

Parametry techniczne

Parametry techniczne		Podstawowe elementy konstrukcji				MAKSYMALNY WYPEŁNIENIE WIELKA MINERALNA
IZOLACYJNOŚĆ AKUSTYCZNA ¹⁾ (PN EN ²⁾	KLASA ODPORNOŚCI OGNIOWEJ	MINIMALNA GRUBOŚĆ ³⁾ (mm)	MASA ⁴⁾ (kg/m ²)	ROZSTAW PROFILU CD60 ULTRASTIL		WYPEŁNIENIE WIELKA MINERALNA
				Poprzeczne	Podłużne	
[dB]		[mm]	[kg/m ²]	I	I	Y
bez obciążenia dodatkowego lub z obciążeniem dodatkowym ≤10 kg/m ²						
30	REI120 ¹⁾ REI120 ³⁾	85	47	300	300	700
				Fire+ typ DF gr. 2x15mm + Fire+ typ DF lub Fire+ Hydro typ DFH2 ⁵⁾ gr. 2x12,5mm		niewymagane

- Klasyfikacja ogniotrwała LBO-059-K109
- Klasyfikacja ogniotrwała LBO-059-K109, klasa odporności ogniotrwałej REI 120 dotyczy układu strop lub dach — okładzina sufitowa (przy działaniu ognia od spodu).
- Wg normy DIN 4109 (tablica 23, str. 593).
- Wg normy DIN 4109 (tablica 23, str. 593).
- EN — klasa odporności ogniotrwałej wg PN-EN 13501-2.
- ***) Dla okładzin bez izolacji z wełny mineralnej.
- ****) Bez uwzględnienia masy izolacji z wełny mineralnej.
- *****) Płyta gipsowo-kartonowa RIGIPS PRO Fire+ typ DF może zostać zastąpiona przez płytę RIGIPS PRO Fire+ Hydro typ DFH2 lub RIGIPS PRO Duralite typ DFREH1.

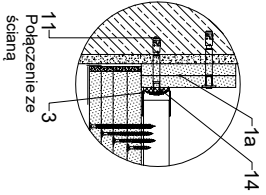
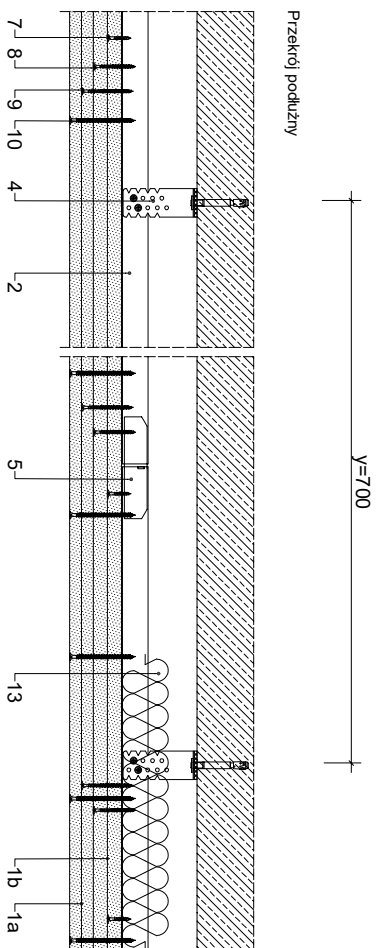
Zapotrzebowanie materiałowe na 1m²

MATERIAŁ	ZUŻYCIE
----------	---------

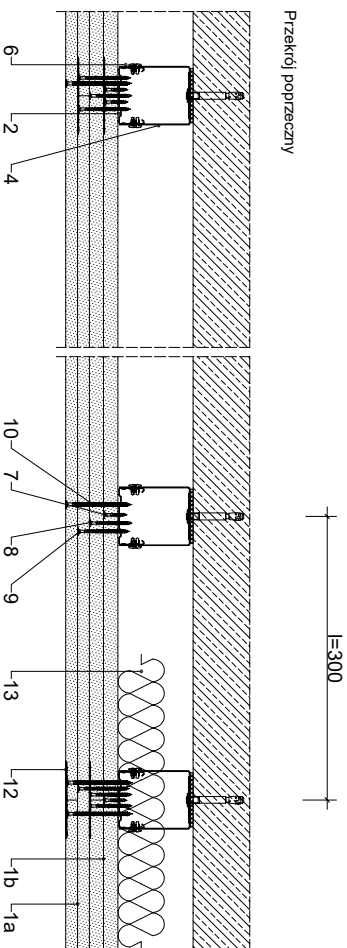
1 a	Płyta gipsowo-kartonowa RIGIPS Fire+ typ DF lub Fire+ Hydro typ DFH2 gr. 12,5 mm	2,00 m ²
1 b	Płyta gipsowo-kartonowa RIGIPS PRO Fire+ typ DF gr. 2x15 mm	2,00 m ²
2	Profil RIGIPS CD60 ULTRASTIL	3,60 m
3	Profil RIGIPS UD30 ULTRASTIL	0,40 m
4	Uchwyt RIGIPS ES do profilu CD60	3,00 szt
5	Łącznik wzdłużny RIGIPS do profilu CD60	0,60 szt
6	Wkręt RIGIPS "pchełka" 3,9x11mm	12,00 szt
7	Wkręt RIGIPS TN 25 co 400mm	8,30 szt
8	Wkręt RIGIPS TN 45 co 400mm	8,30 szt
9	Wkręt RIGIPS TN 55 co 400mm	8,30 szt
10	Wkręt RIGIPS TN 70 co 150mm	21,80 szt
11	Stalowe elementy mocujące: kołki, dyble	12,00 szt
12 a	Masa szpachlowa konstrukcyjna RIGIPS: VARIO, Premium Light, Q1 Zaczyna, SUPER	1,00 kg
12 b	Tasma spoinowa RIGIPS	1,20 m
c	Masa szpachlowa wykończeniowa RIGIPS: Premium Light, ProMix Finish Plus, Q2-Q3 Kończy, GOTOWA Q2-Q3 Kończy lub SUPER	0,10 kg
13	Wełna mineralna szklana lub skalna np. ISOVER Aku-płyta / Akuplat+ - w razie potrzeby	1,00 m ²
14	Tasma uszczelniająca piankowa RIGIPS szer. 30mm	0,40 m
15	Paroizolacja ISOVER Stropair 1104 - w razie potrzeby	1,00 m ²

Nakładki materiałowe mają charakter przybliżony i nie zawierają odpadów.
Zapotrzebowanie materiałowe odliczone dla pomieszczenia sypialni o wymiarach 10x10 m = 100 m².

Przekrój podłużny



Przekrój poprzeczny



Saint-Gobain Construction Products Polska Sp. z o.o.
Biuro RIGIPS w Warszawie
ul. Cybernetyki 9, 02-617 Warszawa
Biuro Doradcza Techniczna: 800 163 121
E-mail: doradcy.techniczni@saint-gobain.com
rigips.pl
BDO 000006702

Typul rysunku:

Okładzina sufitowa 4.05.27
(klasa odporności ogniotrwałej EI120)

Lokalizacja:

Data:

Skala: 1:5

Nr detalu: 4.05.27

Opracował: