

Parametry techniczne

Parametry techniczne		Podstawowe elementy konstrukcji						
ZŁOŻYNOŚĆ AKUSTYCZNA ¹⁾	KLASA ODPORNOŚCI OGNIOWEJ EN ²⁾	MINIMALNA GRUBOŚĆ ³⁾ [mm]	MASA ⁴⁾ [kg/m ²]	PL.YTY GIPSOWO-KARTONOWE RIGIPS PRO (4PRO)	MAKSYMALNY ROZSTAW PROFILU CD90 ULTRASTIL	MAKSYMALNY ROZSTAW LICHWTOW	WYPEŁNIENIE WEŁNA MINERALNA	
				Poprzączanie do długości płyty	Podłużne do długości płyty		Y	
30	E160 ¹⁾ RE160 ²⁾	68	33	Fire+ typ DF lub Fire+ HYDRO typ DFH2 ⁴⁾ gr. 3x12,5mm	400	400	850	niewymagane
z obciążeniem dodatkowym 516 kg/m ²								

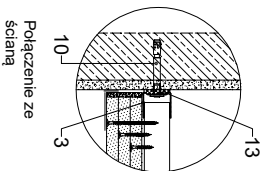
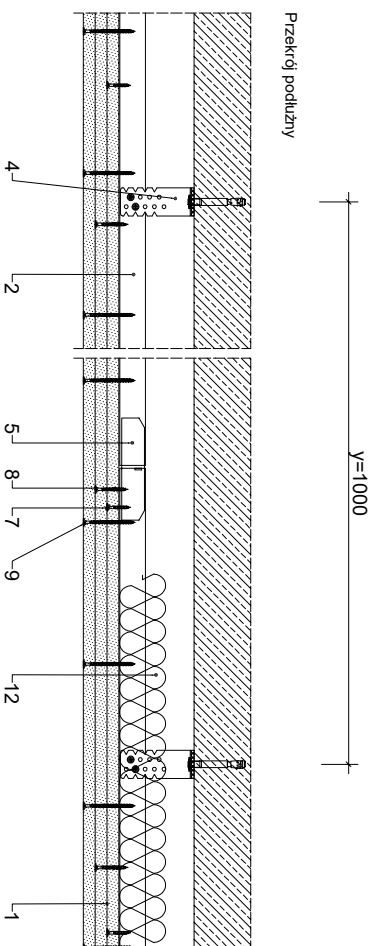
- 1) Klasyfikacja ogniowa ITB NP-526.3.2/A/06/BW.
 2) Klasyfikacja ogniowa ITB NP-526.3/A/06/BW/suflity. Klasa odporności ogniowej REI 60 dotyczy układu strop lub dach — okładzina suflitowa (przy działaniu ognia od spodu).
 *) Wg normy DIN 4109 (tablica 2.3, str.: 393).
 **) EN — klasa odporności ogniowej wg PN-EN 13501-2.
 ***) Dla okładzin bez izolacji z wełny mineralnej.
 ****) Bez uwzględnienia masy izolacji z wełny mineralnej.
 *****) Płyta gipsowo-kartonowa RIGIPS PRO Fire+ typ DF może zostać zastąpiona przez płytę RIGIPS PRO Fire+ Hydro typ DFH2 lub RIGIPS PRO Duraline typ DFREH1.

Zapotrzebowanie materiałowe na 1m²

MATERIAŁ	ZUŻYTCIE
1 Płyta gipsowo-kartonowa RIGIPS Fire+ typ DF, Fire+ HYDRO typ DFH2 gr. 12,5mm	3,00 m ²
2 Profil Rigips CD 60 ULTRASTIL	2,90 m
3 Profil Rigips UD 30 ULTRASTIL	0,40 m
4 Uchwyt Rigips ES do profilu CD 60	3,00 szt
5 Łącznik wzdłużny Rigips do profilu CD 60	0,60 szt
6 Wkręt Rigips "pchełka" 3,9x11mm	12,00 szt
7 Wkręt Rigips TN 25 co 400mm	6,50 szt
8 Wkręt Rigips TN 35 co 400mm	6,50 szt
9 Wkręt Rigips TN 55 co 150mm	17,00 szt
10 Stalowe elementy mocujące: kokki, dyble	7,00 szt
Masa szpachlowa konstrukcyjna RIGIPS: VARIO, Premium Light;	
11 a) Taśma spoinowa Rigips	0,75 kg
11 b) Taśma spoinowa Rigips	1,20 m
c) Masa szpachlowa wykończeniowa RIGIPS: Premium Light, ProMix Finish Plus,	
Q2-Q3 Kończcy, GOTOWA Q2-Q3 Kończcy lub SUPER	0,10 kg
12 Wełna mineralna szklana lub skalna np. ISOVER Aku-płyta / Akuplat+ - w razie potrzeby	1,00 m ²
13 Taśma uszczelniająca piankowa Rigips szer. 30mm	0,40 m
14 Paroizolacja ISOVER Stropair 1104 – w razie potrzeby	1,00 m ²

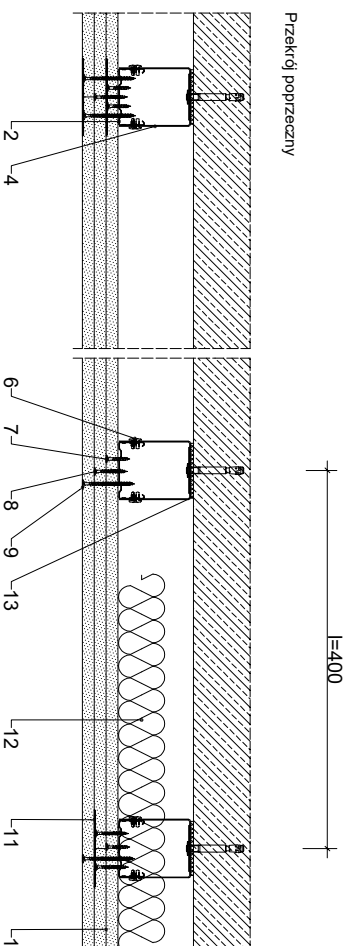
Nakłady materiałowe mają charakter przybliżony / nie zawierają odpadów.
 Zapotrzebowanie materiałowe obliczone dla powierzchni sufitu o wymiarach 10x10 m = 100 m².

Przekrój podłużny



Połączenie ze ścianą

Przekrój poprzeczny



Saint-Gobain Construction Products Polska Sp. z o.o.
 Biuro RIGIPS w Warszawie
 ul. Cybernetyki 9, 02-677 Warszawa
 Biuro Doradztwa Technicznego: 800 163 121
 E-mail: doradcy.techniczny@saint-gobain.com
 rigips.pl
 BDO 000006702

Objekt:			
Lokalizacja:			
Tytuł rysunku:	Okładzina suflitowa 4.05.19 (klasa odporności ogniowej EI60)		
Data:	Skala:	Nr detalu:	Opracował:
	1:5	4.05.19	