
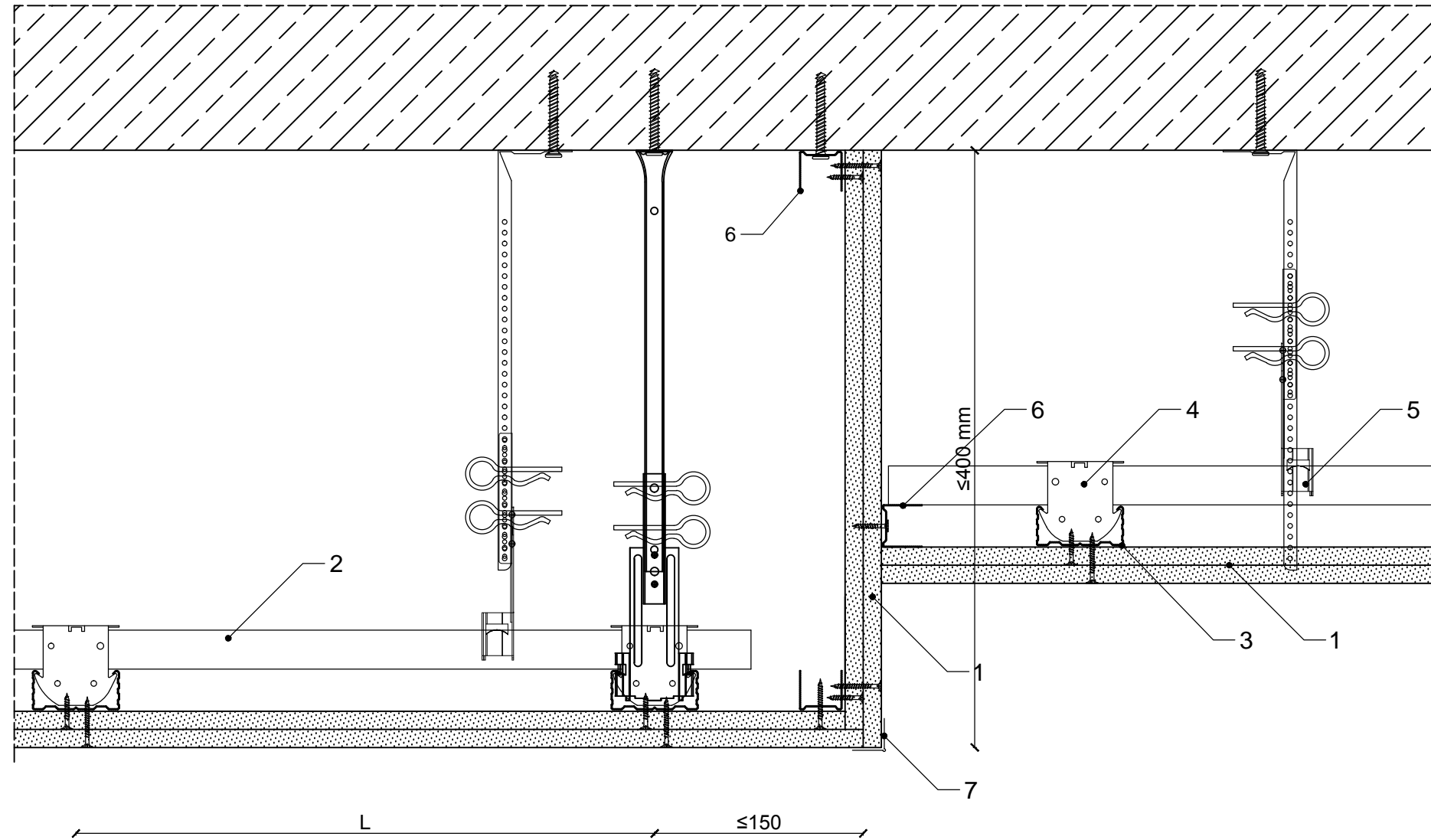



1. Oplątowanie z płyty gipsowo-kartonowej RIGIPS PRO (4PRO) typ A, Hydro typ H2, Fire typ F, Fire+ typ DF, Fire+ Hydro typ DFH2
2. Profil sufitowy RIGIPS CD 60 ULTRASTIL - główny
3. Profil sufitowy RIGIPS CD60 ULTRASTIL - nośny
4. Łącznik krzyżowy
5. Wieszak
6. Profil przyścienny RIGIPS UD30 ULTRASTIL
7. Narożnik aluminiowy

| | | | | |
|---|-------------|---------------|--|----------------|
|  | Obiekt | | | |
| | Lokalizacja | | | |
| | Tytuł rys. | | Sufity podwieszane z przesunięciem poziomym | |
| | Data | Faza projektu | Skala | Nr. detalu |
| | | | 1:4 | 5.66.02 |



1. Oplątowanie z płyty gipsowo-kartonowej RIGIPS PRO (4PRO) typ A, Hydro typ H2, Fire typ F, Fire+ typ DF, Fire+ Hydro typ DFH2
2. Profil sufitowy RIGIPS CD 60 ULTRASTIL - główny
3. Profil sufitowy RIGIPS CD60 ULTRASTIL - nośny
4. Łącznik krzyżowy
5. Wieszak
6. Profil przyścienny RIGIPS UD30 ULTRASTIL
7. Narożnik aluminiowy

| | | | | |
|---|-------------|---------------|--|----------------|
|  | Obiekt | | | |
| | Lokalizacja | | | |
| | Tytuł rys. | | Sufity podwieszane z przesunięciem poziomym | |
| | Data | Faza projektu | Skala | Nr. detalu |
| | | | 1:4 | 5.66.02 |