

# CASOPRANO QUICK-LOCK®

## System sufitów podwieszanych

**Doskonałość estetyczna sufitu wymaga idealnego i dopracowanego połączenia płyt sufitowych i systemu podwieszania (konstrukcji). Wzornictwo i wygląd produkowanych w Polsce płyt CASOPRANO, w połączeniu ze stabilnym i idealnie gładkim systemem profili QUICK-LOCK® tworzą doskonale dopasowany, idealny w wyglądzie system sufitowy. Oferujemy Państwu do wyboru 3 wzory powierzchni płyt: Casoroc, Casostar i Casobianca, które wyróżniają się śnieżnobiałym kolorem, trwałością, wytrzymałością mechaniczną i odpornością na brudzenie w trudnych warunkach eksploatacyjnych.**

**ESTETYKA** Wychodzimy z założenia, że najważniejszą i pierwotną funkcją sufitu podwieszanego jest wykończenie stropu i kształtowanie wyglądu pomieszczenia. Dlatego oferujemy Państwu 3 rodzaje płyt o zróżnicowanym wyglądzie, które charakteryzują się wysoką estetyką powierzchni i jakością malowania. Zastosowanie konstrukcji sufitowej QUICK-LOCK® gwarantuje optymalny montaż i idealny wygląd, bez szczelin pomiędzy płytą a profilami i bez żadnych nierówności.

**BEZPIECZEŃSTWO P.POŻ.** Gips to materiał niepalny i słabo reaguje z ogniem. Zawiera ok.20% chemicznie związanej wody krystalicznej, która w przypadku pożaru spełnia funkcję „wody gaśniczej”. Wszystkie produkty oferowane w tej ulotce zostały przebadane według normy PN-EN 13501-1:2007. Płyty sufitowe odpowiadają euroklasie A2, a konstrukcja euroklasie A1 w zakresie reakcji na ogień. Sufity CASOPRANO z konstrukcją QUICK-LOCK® w układzie ze stropami żelbetowymi stanowią barierę o odporności ogniowej od REI 15 do REI 90 (klasyfikacja ITB 785/11/R58NP).

**KOMFORT KLIMATYCZNY** Gips jest „przyjaznym” człowiekowi materiałem budowlanym. Posiada zdolność pochłaniania lub oddawania wilgoci, w zależności od

warunków panujących w pomieszczeniu. Dzięki temu reguluje wilgotność powietrza i poprawia warunki klimatyczne i zdrowotne w naszym otoczeniu.

**TRWAŁOŚĆ I WYTRZYMAŁOŚĆ** Sufity gipsowe są bardzo odporne na upływ czasu, nawet w warunkach zwiększonej wilgotności powietrza. Są wytrzymałe mechanicznie, stabilne wymiarowo w trakcie użytkowania, nie wyginają się ani nie odbarwiają przez wiele lat. Łatwo można w nich montować drobne elementy wyposażenia wnętrz, takie jak: oświetlenie, czujki, tryskacze, itp. Pod tym względem płyty CASOPRANO są wyjątkowe – **zapewniają bezpośredni montaż elementów do 3 kg wagi!** Obustronne pokrycie rdzenia gipsowego specjalnym kartonem zapewnia płytom nadzwyczaj dużą odporność na uderzenia, potwierdzoną klasyfikacją 1A dla systemu 4.07.71. Wytrzymała i stabilna konstrukcja QUICK-LOCK® posiada klasę B w zakresie trwałości według normy PN-EN 13964, a płyty posiadają udokumentowaną odporność na wilgoć do 90% wilgotności względnej. Nośność konstrukcji T24 wynosi 12 kg/m<sup>2</sup> dla wymagań według normy PN-EN 13964 lub 9 kg/m<sup>2</sup> dla ugięcia maksymalnego 2mm.

**CZYSTOŚĆ I HIGIENA** Nasze sufity są wykonane z naturalnego materiału mineralnego,

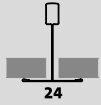
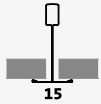
jakim jest gips. Nie pylą, nie zawierają niebezpiecznych włókien ani innych związków. Są bezpieczne zarówno w trakcie montażu jak i użytkowania. **Dzięki dużej gęstości nie filtrują powietrza, a co za tym idzie, wolniej się brudzą.** Zarówno płyty jak i lakierowane powierzchnie profili są łatwe w czyszczeniu.

**MONTAŻ I OBSŁUGA** Systemy sufitowe QUICK-LOCK® zachwycają nie tylko samą estetyką. Profile sufitowe, dzięki doskonale zaprojektowanemu połączeniu, wyróżniają się łatwością montażu oraz niezwykłą stabilnością. Każde połączenie przekonuje użytkownika, że cały system pasuje i jest dopracowany w szczegółach. Płyty sufitowe mogą być łatwo wkładane i wyjmowane. Specjalne nacięcia na wieszaki w główkach profili T15 zabezpieczają płyty przed uszkodzeniem w trakcie montażu lub demontażu.

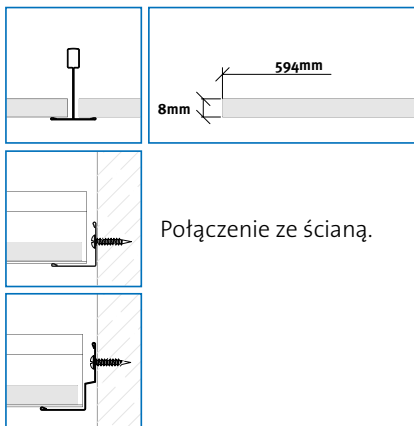
**NATURA** Do produkcji płyt sufitowych stosujemy naturalny kamień gipsowy i papier. Profile QUICK-LOCK® wykonane są z ocynkowanej ognioowo stali. Wszystkie te materiały mogą być w 100% odzyskiwane i podlegają wielokrotnemu przetwarzaniu (recykling). Stosując produkty gipsowe oszczędzamy energię i chronimy naszą planetę.

- Klasa reakcji na ogień **A2 (NIEPALNY)**
- Odporność ogniowa **REI 15-90 (system)**
- Odporność na wilgoć **90% RH**
- Odbicie światła **> 85%**
- Pochłanianie dźwięku **10%**
- Izolacyjność dźwiękowa **41 dB**
- Ciężar **6,20 kg/m<sup>2</sup>**
- Znakowanie "CE", zgodność z **PN-EN 14190**
- Klasa czystości (emisji) **ISO 5**



System	KRAWĘDŹ	KONSTRUKCJA	
CASOPRANO, prosty	A	QUICK-LOCK® T24	
CASOPRANO, prosty	A	QUICK-LOCK® T15	

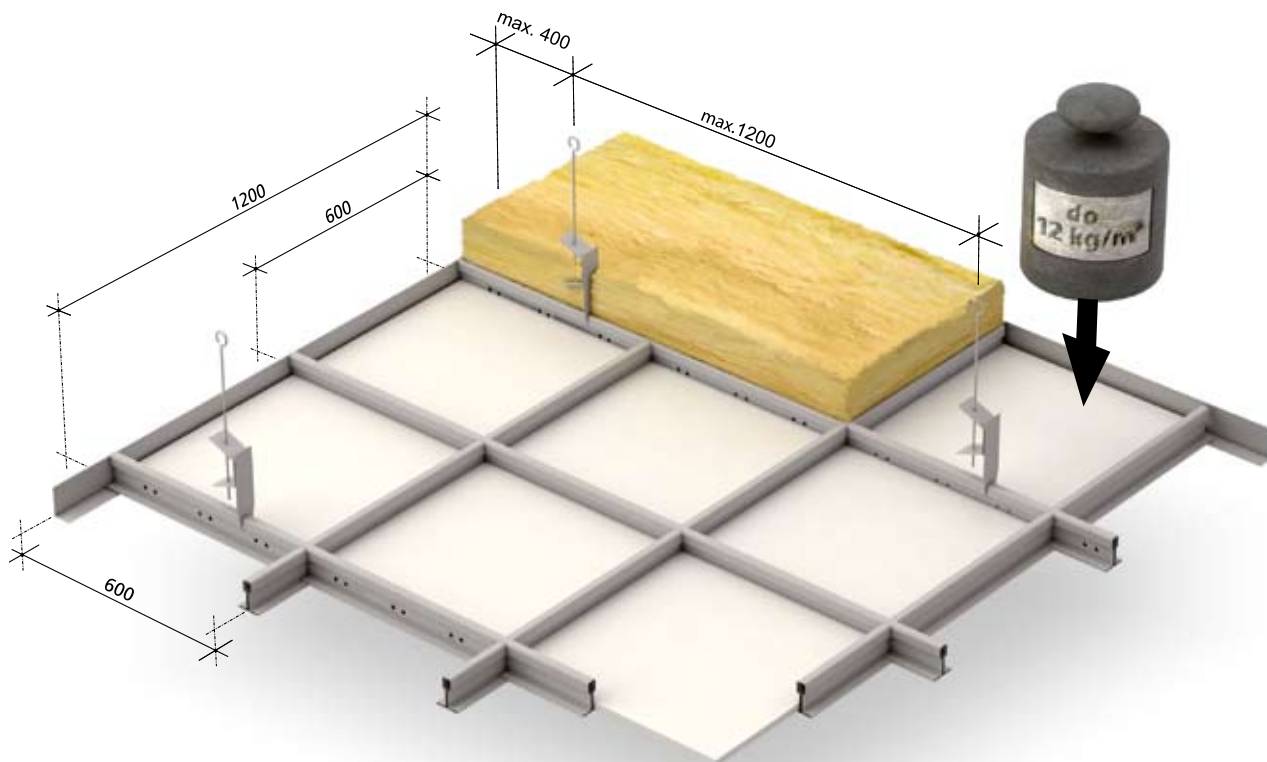
A



Zobacz nasz film  
montażowy

Sufit  
kasetonowy





## Zestawienie elementów sufitu CASOPRANO QUICK-LOCK® i zapotrzebowanie materiałowe na 1 m<sup>2</sup>

Element	PRODUKT			WYMIARY (MM)	ZUŻYCIE NA 1M <sup>2</sup>
Płyta sufitowa	Casobianca	Casoroc	Casostar	600 x 600 x 8	1 m <sup>2</sup>
Profil nośny	QUICK-LOCK® T24/3600 QUICK-LOCK® T15/3000			L = 3600 L = 3000	0,85 mb
Profil poprzeczny długi	QUICK-LOCK® T24/1200 QUICK-LOCK® T15/1200			L = 1200 L = 1200	1,70 mb
Profil poprzeczny krótki	QUICK-LOCK® T24/600 QUICK-LOCK® T15/600			L = 600 L = 600	0,85 mb
Profil przyścienny	QUICK-LOCK® kątowy QUICK-LOCK® schodkowy			19x24 L = 3000 15x6x15x27 L = 3000	Ok. 0,7 mb
Wieszak	z elementem rozprężnym z podwójną sprężyną wieszakową noniuszowy				0,7 szt

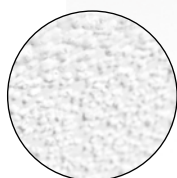
UWAGA – w przypadku stosowania płyt o wymiarach 600 x 1200 mm profili poprzecznych krótkich (600 mm) się nie montuje.

# Kolekcja płyt rodziny CASOPRANO

## • CZYSTY WYMIAR ELEGANCJI

### Casobianca

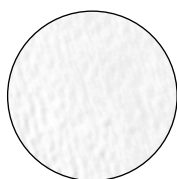
Panel sufitowy z płyty gipsowo-kartonowej bez perforacji.  
Marmurowa posypka tworzy fakturę drobnego tynku.



## • CZUŁOŚĆ ŚWIATŁA

### Casoroc

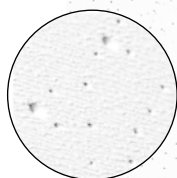
Panel sufitowy z płyty gipsowo-kartonowej o gładkiej, matowo-białej powierzchni



## • DYSKRETNY UROK GWIAZD

### Casostar

Panel sufitowy z płyty gipsowo-kartonowej o gładkiej, matowo-białej powierzchni z drobną, igłowaną perforacją.



Wzór	Krawędź	Wymiary (mm)	Ciężar kg/m <sup>2</sup>	Klasa reakcji na ogień	Pochłanianie dźwięku $\alpha_w$	Izolacyjność dźwiękowa Dncw	Odbicie światła	Odporność na wilgoć RH	Izolacyjność cieplna W/m <sup>2</sup> K
Casobianca Casoroc Casostar	A	600x600x8 600x1200x8	6,20	A2	0.10	41 dB	85%	90%	0.23

### Zastosowanie

Produkty służą do wykonywania kasetonowych sufitów podwieszanych w pomieszczeniach o wilgotności względnej nie przekraczającej 90%.

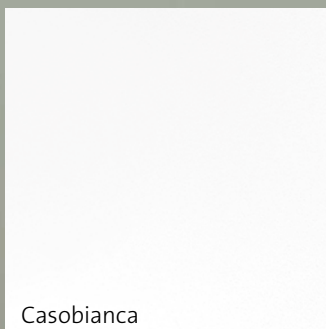
Ze względu na swoje właściwości najbardziej zalecane do następujących obiektów:

- Biura

- Hotele
- Obiekty handlowe
- Szkolnictwo
- Służba zdrowia

Saint-Gobain Construction Products Polska Sp. z o.o.  
Biuro Rigips w Warszawie  
ul. Cybernetyki 9, 02-677 Warszawa  
Tel. (22) 457 14 57 lub 8, fax (22) 457 14 55  
Dział Techniczny: 801 328 788  
E-mail: [doradcytechniczni@saint-gobain.com](mailto:doradcytechniczni@saint-gobain.com)  
[www.rigips.pl](http://www.rigips.pl)

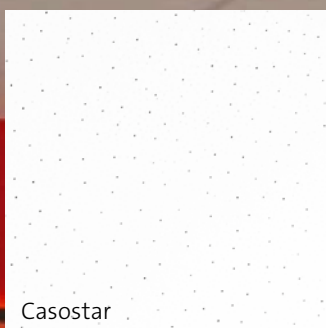
lipiec 2015



Casobianca



Casoroc



Casostar

# CASOPRANO QUICK-LOCK®

System montażu sufitów podwieszanych