



jakość w budownictwie

Instytut Techniki Budowlanej

Jednostka notyfikowana nr 1488 | Członek EOTA | Certyfikaty akredytacji PCA nr: AB 023, AC 020, AC 072, AP 113
ZAKŁAD BADAŃ OGNIOWYCH | 02-656 Warszawa | ul. Ksawerów 21 |
tel. 22 853 34 27 | fax 22 847 23 11 | fire@itb.pl | www.itb.pl

KLASYFIKACJA W ZAKRESIE ODPORNOŚCI OGNIOWEJ

ZGODNIE Z EN 13501+A1:2010

Zleceniodawca:

**Saint-Gobain Construction Products Polska
Sp. z o.o. (RIGIPS)
Ul. Okrężna 16
Gliwice**

Opracowana przez:

**Zakład Badań Ogniwych
Instytutu Techniki Budowlanej
ul. Filtrowa 1
00-611 Warszawa**

Nazwa wyrobu:

**Sufit podwieszony Rigips 4.13.23–konstrukcja
samonośna z okładzinami z płyt gipsowo-
kartonowych grubości 2x15+2x12,5 mm typ DF
z wełną mineralną skalną o grubości 2x50 mm**

Raport klasyfikacyjny Nr:

0785/12/R95NP

Wydanie numer:

1

Egzemplarz nr

1

Data wydania:

2013.10.28

**Niniejszy raport klasyfikacyjny składa się z sześciu stron i załącznika
(3 rysunki) i może być używany lub powielany wyłącznie w całości.**

1. Wprowadzenie

Niniejszy raport klasyfikacyjny określa klasyfikację w zakresie odporności ogniowej nadaną elementowi – sufitowi podwieszonemu w systemie Rigips 4.13.23 – konstrukcja samonośna z okładzinami z płyt gipsowo-kartonowych Rigips RIGIMETR typu DF grubości 2x15+2x12,5 mm z wełną mineralną skalną grubości 2x50 mm i gęstości min. 45 kg/m³ zgodnie z procedurami podanymi w EN 13501+A1:2010.

2. Szczegóły klasyfikowanego elementu

2.1. Postanowienia ogólne

Element – sufit podwieszony Rigips 4.13.23 – konstrukcja samonośna z okładzinami z płyt gipsowo-kartonowych Rigips RIGIMETR typu DF grubości 2x15 + 2x12,5 mm z wełną mineralną skalną grubości 2x50 mm i gęstości min. 45 kg/m³. Nagrzewanie odbywało się od góry sufitu.

2.2. Opis techniczny samodzielnych sufitów podwieszanych

2.2.1 Konstrukcja rusztu sufitu podwieszonego dwupoziomowego w systemie Rigips

4.13.23 przedstawiona na rys. nr 1 wykonana jest z następujących elementów:

- profile główne (warstwa górna) Rigips Ultrastil UA 50 o wymiarach 48,8x40 mm wykonane z gładkiej, stalowej blachy ocynkowanej o grubości nominalnej 2,0 mm (+/- 0,14) o maksymalnym rozstawie wynoszącym 40 cm,
- profile poprzeczne – nośne (warstwa dolna) Rigips Ultrastil CD 60 o wymiarach 60 x 27 mm wykonane z ryflowanej stalowej blachy ocynkowanej gr. 0,55 mm o maksymalnym rozstawie wynoszącym 40 cm, mocowane do profili głównych za pomocą systemowych łączników krzyżowych do profili UA 50 / CD 60,
- łączniki krzyżowe Rigips do profili UA 50 / CD 60,
- na obwodzie sufitu zastosowano profile przyściennic Rigips Ultrastil UD 30 z ryflowanej blachy stalowej zimnogiętej ocynkowanej grubości 0,55 mm mocowane do ściany łącznikami mechanicznymi (kołkami) w rozstawie nie przekraczającym 100 cm.

Profile UA 50 oparte są na kątowniku stalowym mocowanym do ściany łącznikami mechanicznymi (kołkami); profile UA 50 i kątownik stalowy skrócone są za pomocą śruby M8.

Profile Rigips UA 50 zabudowane są z trzech stron za pomocą płyty gipsowej Rigips Glasroc F (Ridurit) gr. 25 mm.

Na suficie podwieszonym ułożone są płyty wełny mineralnej skalnej o grubości 2x50 mm i gęstości 45 kg/m³.

Opłytywanie rusztu wykonuje się z dwóch warstw płyt gipsowo – kartonowych Rigips RIGIMETR typu DF grubości 15 mm oraz dwóch warstw płyt gipsowo – kartonowych Rigips RIGIMETR typu DF grubości 12,5 mm mocowanych do profili nośnych CD 60 wkrętami Rigips:

- pierwsza warstwa wkrętami TN 25 (Ø3,5 x 25 mm) w maksymalnym rozstawie wynoszącym 40 cm,
- druga warstwa wkrętami TN 45 (Ø3,5 x 45 mm) w maksymalnym rozstawie wynoszącym 40 cm,
- trzecia warstwa wkrętami TN 55 (Ø3,5 x 55 mm) w maksymalnym rozstawie wynoszącym 40 cm,
- czwarta warstwa wkrętami TN 70 (Ø3,5 x 70 mm) w maksymalnym rozstawie wynoszącym 15 cm.

Wymiary sufitu podwieszonego: 430 cm – długość, 240 cm – szerokość.

Złącza płyt i łby wkrętów szpachlowane są masą szpachlową Rigips Vario. Spoiny na złączach płyt gipsowo – kartonowych w czwartej (zewnątrznej) warstwie opłytywania uzbrojone są taśmą spoinową Rigips.

Szczegóły konstrukcyjne samodzielnych sufitów podwieszonych Rigips pokazano na rys. 1 ÷ 3 (załącznik nr 1).

3. Raporty z badań/raporty z rozszerzonego zastosowania i wyniki badań wykorzystane do tej klasyfikacji

3.1. Raporty z badań/raporty z rozszerzonego zastosowania

Nazwa laboratorium	Nazwa zleceniodawcy	Nr referencyjny raportu	Metoda badania i data /zasady i dane zakresu rozszerzonego zastosowania
Zakład Badań Ogniwych Instytut Techniki Budowlanej ul. Ksawerów 21 Warszawa	Saint-Gobain Construction Products Polska Sp. z o.o. (RIGIPS) Ul. Okrężna 16 Gliwice	LPP01- 0785/12/R96NP	EN 1364-2:2001 2013.01.25 Dane PN-EN 13501- 2+A1:2010 Załącznik A

3.2. Wyniki badań

Metoda badania, numer i data badania	Parametr	Wyniki
EN 13501-2+A1:2010 LPP01-0785/12/R96NP 2013.01.25	konstrukcja mocująca szczelność ogniowa tampon bawełniany szczelinomierze utrzymywanie się płomienia izolacyjność ogniowa inne parametry	Stalowa rama badawcza obudowana płytami Rigips Ridurit, strop z płyt z betonu komórkowego, ścianki z bloczków z betonu komórkowego Nie osiągnięto do końca badania(242 min.) Nie osiągnięto do końca badania(242 min.) Nie osiągnięto do końca badania(242 min.) Nie osiągnięto do końca badania(242 min.) nagrzewanie od góry sufitu podwieszzonego

4. Klasyfikacja i obszar zastosowania

4.1. Powołanie klasyfikacji

Klasyfikacja została opracowana zgodnie z Rozdziałem 7 normy EN 13501+A1:2010.

4.2. Klasyfikacja

Element – sufit podwieszony Rigips w systemach 4.13.23 – konstrukcja samonośna z okładzinami z płyt gipsowo-kartonowych DF grubości 2x15 + 2x12,5 mm z wełną mineralną skalną grubości 2x50 mm i gęstości 45 kg/m³.

Działanie ognia od góry.

R	E	I	W		t	t	-	M	S	C	IncSlow	sn	ef	r
	240	240												

Klasyfikacja w zakresie odporności ogniowej: EI 240 (a, b)

4.3 Obszar bezpośredniego zastosowania

Klasyfikacja pozostaje ważna dla następującego zakresu zastosowań zgodnie z EN 1364-2:2000.

4.3.1 Zwiększenie długości sufitu do 4,4 m.

4.3.2. Kątownik stalowy, na którym opiera się profil UA może być stalowym kątownikiem ciągłym do sufitów przęsłowych (mocowanym za pomocą łączników mechanicznych – kołków w rozstawie nie przekraczającym 50 cm) lub kątownikiem do sufitów przęsłowych lub kątownikiem do profili ościeżnicowych typu UA.

4.3.3. Złącza płyt g-k i łby wkrętów mogą być szpachlowane masą szpachlową Rigips Super lub Rigips Standard.

4.3.4. Kable, rury itp. mogą być montowane ponad sufitem, pod warunkiem że są one zainstalowane w sposób nie powodujący żadnego dodatkowego obciążenia podczas pożaru.

5. Ograniczenia

Nadana klasyfikacja pozostaje ważna dopóki:

- nie zostanie zmieniona metoda badania,
- nie zostanie zmieniona norma wyrobu lub aprobaty techniczna wyrobu,
- zmiany konstrukcyjne i materiałowe nie wykraczają poza granice obszaru zastosowania określonego w p. 4.3.

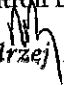
Niniejszy raport klasyfikacyjny został wydany w 4 egzemplarzach. Poświadczony kopie mogą być wydane przez Zakład Badań Ogniwych ITB wyłącznie na wniosek Właściciela raportu.

Ten dokument klasyfikacyjny nie stanowi aprobaty ani certyfikatu wyrobu.

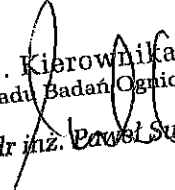
PODPISAŁ


mgr inż. Bogdan Wróblewski

K I E R O W N I K
Pracowni Odporności Ogniowej
i Kontroli Dymu

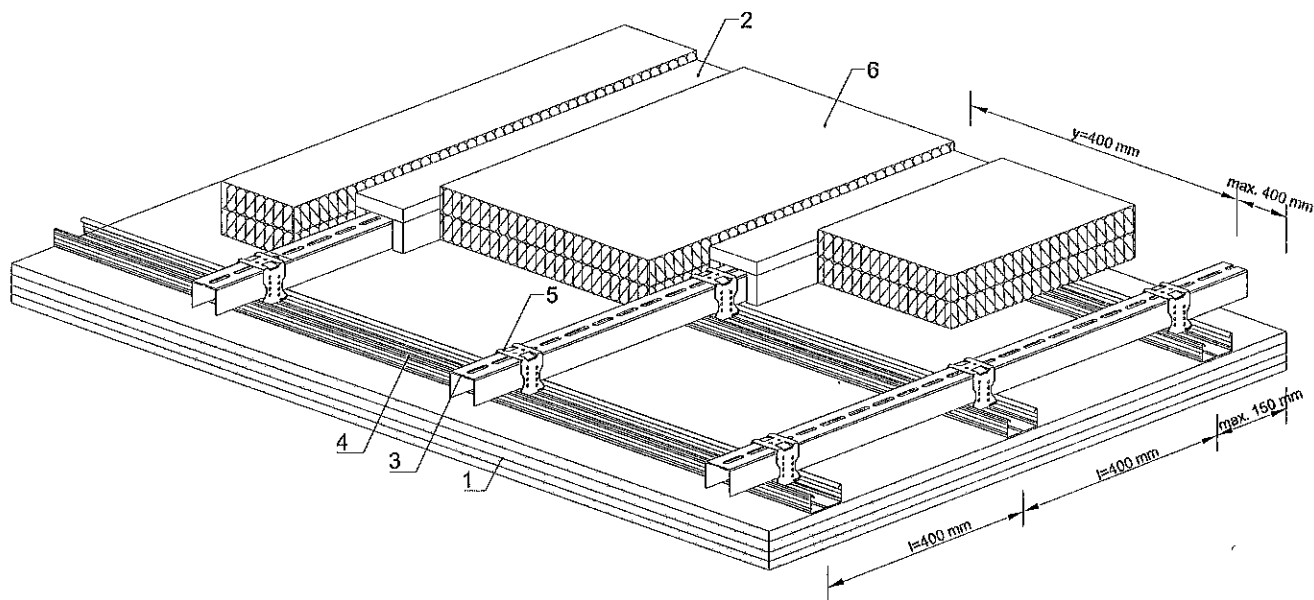

dr Andrzej Borowy

ZAAKCEPTOWAŁ


p.o. Kierownika
Zakładu Badań Ogniwych
dr inż. Paweł Sulik

Załączniki: 3 rysunki

Sufit podwieszany 4.13.23

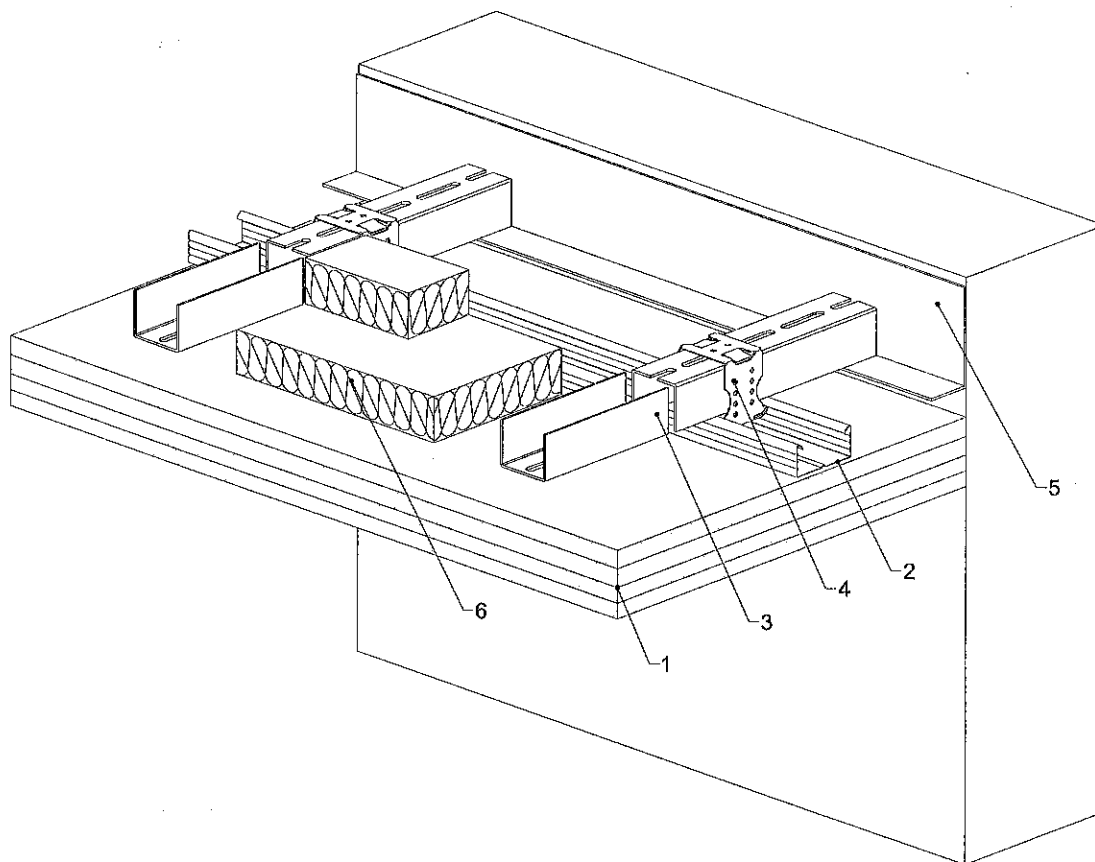


Instytut Techniki Budowlanej
Zakład Badań Ogniwych
02-656 Warszawa, ul. Kaszewów 21
Tel. 22/853 34 27; faks 22/847 23 11
e-mail: fire@itb.pl

Raport klasyfikacyjny nr 0785/12/R95NP

Rys. nr 1. Sufit podwieszany Rigips 4.13.23 z opływowaniem płytami gipsowo-kartonowymi RIGIPS Rigimetr typ DF gr. 2x15 mm + 2x12,5 mm z wełną mineralną skalną grubości 2x50 mm o gęstości min. 45 kg/m³

1. Płyta gipsowo-kartonowa Rigips RIGIMETR typ DF gr. 2x15+2x12,5 mm
2. Płyta gipsowa Rigips Glasroc F (Ridurit) gr. 25 mm (ogniochronna obudowa łączona w narożach wkrętami lub zszywkami stalowymi)
3. Profil główny Rigips UA 50
4. Profil nośny Rigips CD 60
5. Łącznik krzyżowy Rigips do profili UA 50 / CD 60
6. Wełna mineralna skalna gr. 2x50 mm o gęstości min. 45 kg/m³

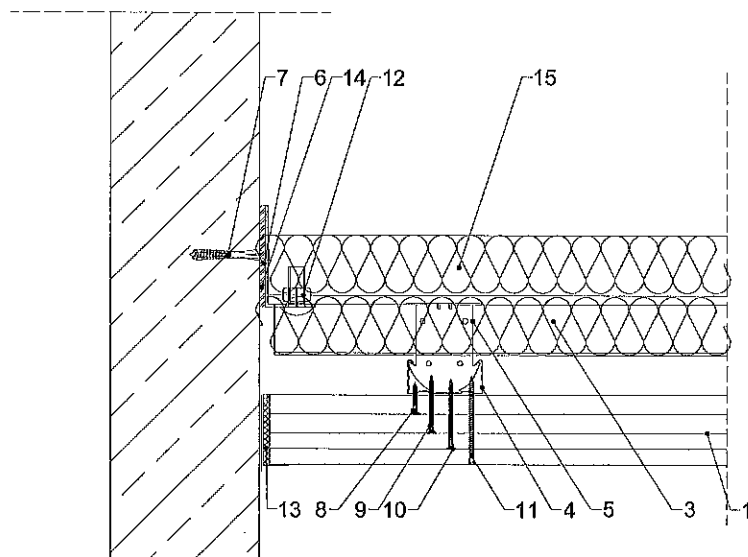


Instytut Techniki Budowlanej
 Zakład Badań Ogniowych
 02-656 Warszawa, ul. Ksawerów 21
 Tel. 22/853 34 27; faks 22/847 23 11
 e-mail: fire@itb.pl

Raport klasyfikacyjny nr 0785/12/R95NP

Rys. 2. Połączenie ze ścianą sufitu podwieszanego Rigips 4.13.23 z opływowaniem płytami gipsowo-kartonowymi Rigips Rigimetr typ DF grubości 2x15+2x12,5 mm z wełną mineralną skalną grubości 2x50 mm o gęstości mln. 45 kg/m³

1. Płyta gipsowo - kartonowa Rigips RIGIMETR typ DF gr. 2x15+2x12,5 mm
2. Profil nośny Rigips CD60
3. Profil główny Rigips UA 50
4. Łącznik krzyżowy Rigips do profili UA 50 / CD 60
5. Kątownik stalowy ciągly do sufitów przęsłowych lub kątownik mocujący do sufitów przęsłowych lub kątownik mocujący do profili ościeżnicowych UA mocowane do ściany łącznikami mechanicznymi (kołkami)
6. Wełna mineralna skalna gr. 2x50 mm o gęstości mln. 45 kg/m³



Instytut Techniki Budowlanej
 Zakład Badań Ogniwowych
 02-656 Warszawa, ul. Koswów 21
 Tel. 22/653 34 27; faks 22/647 23 11
 e-mail: fire@itb.pl

Raport klasyfikacyjny nr 0785/12/R95NP

Rys. 3. Połączenie ze ścianą sufitu podwieszanego Rigips 4.13.23 z oplytowaniem płytami gipsowo-kartonowymi Rigips Rigimetr typ DF 2x15+2x12,5 mm z wełną mineralną skalną grubości 2x50 o gęstości min. 45 kg/m³

1. Płyta gipsowo - kartonowa Rigips RIGIMETR typ DF gr. 2x15+2x12,5 mm
2. Płyta gipsowa Rigips Giasroc F (Ridurit) gr. 25 mm (ogniochronna obudowa łączona w narożach wkrętami lub zszywkami stalowymi)
3. Profil główny Rigips UA 50
4. Profil nośny Rigips CD 60
5. Łącznik krzyżowy Rigips do profili UA 50 / CD 60
6. Kątownik stalowy ciągiy do sufitów przeszlowych lub kątownik do sufitów przeszlowych lub kątownik do profili ościeżnicowych UA mocowane do ściany łącznikami mechanicznymi (kołkami)
7. Łącznik mechaniczny (kołek)
8. Wkręt Rigips TN25 co max. 400 mm
9. Wkręt Rigips TN45 co max. 400 mm
10. Wkręt Rigips TN55 co max. 400 mm
11. Wkręt Rigips TN70 co max. 150 mm
12. Śruba M8
13. Masa szpachlowa Rigips
14. Taśma uszczelniająca plankowa Rigips
15. Wełna mineralna skalna gr. 2x50 mm I gęstości min. 45 kg/m³

Warszawa, 18.07.2014

Oświadczenie producenta

Dotyczy: Nazw handlowych produktów marki RIGIPS w odniesieniu do dokumentacji technicznej (Aprobaty Techniczne, Klasyfikacje Ogniove, katalogi i broszury).

Oświadczamy, że dokumentacja techniczna (Aprobaty Techniczne, Klasyfikacje Ogniove, katalogi i broszury) jest obowiązująca dla aktualnych nazw płyt gipsowo-kartonowych RIGIPS prezentowanych w cenniku.

Zmiany części nazw handlowych poniższych płyt RIGIPS nie mają wpływu na właściwości techniczne, skład chemiczny oraz typy płyt gipsowo-kartonowych.

Lp.	Poprzednia nazwa produktu	Obowiązująca nazwa produktu
1.	Rigips Rigimetr typ A	RIGIPS PRO typ A
2.	Rigips Rigimetr typ H2	RIGIPS PRO Hydro typ H2
3.	Rigips Rigimetr FIRE-Line typ F	RIGIPS PRO Fire typ F
4.	Rigips Rigimetr FIRE-Line PLUS typ DF	RIGIPS PRO Fire+ typ DF
5.	Rigips Rigimetr typ DFH2	RIGIPS PRO Fire+ Hydro typ DFH2
6.	Rigips Rigimetr AKU-Line typ A	RIGIPS PRO Aku typ A
7.	Rigips Rigimetr AKU-Line typ DF	RIGIPS PRO Aku Fire+ typ DF
8.	Rigips Rigimetr Activ'Air typ A	RIGIPS PRO Activ'Air typ A
9.	Rigips RIGIMETR 4PRO™ typ A	RIGIPS 4PRO™ typ A
10.	Rigips RIGIMETR 4PRO™ typ H2	RIGIPS 4PRO™ Hydro typ H2
11.	Rigips RIGIMETR 4PRO™ typ F	RIGIPS 4PRO™ Fire typ F
12.	Rigips RIGIMETR 4PRO™ TERMO-Line typ A	RIGIPS 4PRO™ Termo typ A
13.	Rigips FLEXI-Line 6+ Typ A 6,5 mm	RIGIPS PRO Flexi typ A
14.	Rigips DURALINE - płyty gipsowo-kartonowe typ DFIREH1	RIGIPS PRO Duraline typ DFIREH1
15.	Rigips RIGISTABIL – Płyty gipsowo-kartonowe typ DFIRH2	RIGIPS Rigistabil typ DFIREH2

Piotr Wereski

Piotr Wereski
Menadżer Działu Technicznego Rigips