

# Ściany przetestowane w ekstremalnych warunkach

Habito™



## MOCNA ŚCIANA Z PŁYTY RIGIPS HABITO™



Wysoka  
odporność  
na uderzenia



15 kg  
na jednym  
wkręcie



Montowanie  
do ściany  
bez wiercenia



**Rigips**  
SAINT-GOBAIN

Wygoda  
i bezpieczeństwo

## PŁYTA INNA NIŻ WSZYSTKIE

**RIGIPS Habito™ to wyjątkowa płyta gipsowo-kartonowa – najlepsza alternatywa dla technologii murowanej, płyt drewnopochodnych oraz gipsowo-włóknowych.**

Zbudowane z niej ściany zapewniają doskonałą odporność na codzienne domowe przygody, a ich solidność gwarantuje komfort użytkowania. Dzięki wysokiej wytrzymałości i nośności, niskiej masie oraz łatwemu montażowi przedmiotów do płyty, jest doskonałym wyborem dla tych, którzy szukają nowoczesnych, wygodnych i bezpiecznych rozwiązań.

- 1 Ściany działowe bez izolacji, do salonów przyległych do jadalni lub kuchni.
- 2 Ściany działowe z izolacją, do korytarzy, salonów, jadalni.
- 3 Ściany działowe z podwójną warstwą płyt gipsowo-kartonowych, z izolacją – idealne do sypialni.



**To naturalne, że ściany w domu, mieszkaniu, hotelu, biurze, jak i sklepie, narażone są na uderzenia. Planując przestrzeń użyj takich płyt, które zapewnią wysoką wytrzymałość oraz umożliwią swobodną aranżację i zmianę w dowolnym momencie.**



Wysoka  
odporność  
na uderzenia

Wytrzymałość  
na uderzenia

## ŚCIANY EKSTREMALNIE ODPORNE NA TWOJE PRZYGODY

**Każdego dnia ściany narażone są na obicia i uszkodzenia. Testy wykazały, że płyta RIGIPS Habito™ jest najmocniejsza w swojej kategorii.\***

Świetnie sprawdzi się zarówno w pomieszczeniach domowych, jak i komercyjnych — hotelach, biurach, czy obiektach medycznych.

Większa trwałość, wytrzymałość, to mniej kosztownych napraw!

\* Zmodyfikowana próba uderzenia ciałem twardym według ISO 7892. Stalowa kula o masie 3kg, na powierzchnię pod kątem 60 stopni.



[rigips.pl/habito](http://rigips.pl/habito)



Montowanie  
do ściany  
bez wiercenia

Łatwy montaż

## WEŹ SPRAWY W SWOJE RĘCE I WYRAŹ SIEBIE

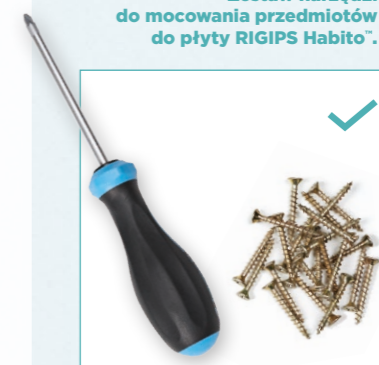
**Do płyty RIGIPS Habito™ możesz zamocować niemal wszystko, bez wiercenia. Wystarczy śrubokręt i zwykły wkręt do drewna.**

Ściana z płyty RIGIPS Habito™ (w przeciwieństwie do ścian murowanych) nie wymaga:

- dodatkowych nawierceń,
- narzędzi specjalistycznych,
- używania kołków rozporowych.

Koniec z pyłem i bałaganem, koniec ze szpachlowaniem źle wywierconych otworów!

Zestaw narzędzi do mocowania przedmiotów do płyty RIGIPS Habito™.



Zestaw narzędzi do mocowania przedmiotów do tradycyjnych ścian działowych.





Bezpieczeństwo  
i komfort użytkowania

## NIEOGRANICZONE MOŻLIWOŚCI MOCOWANIA

**Przy zastosowaniu zwykłego  
wkrętu do drewna Ø 5 mm,  
obciążenie płyty RIGIPS Habito™  
wynosi aż 15 kg na jeden punkt  
mocujący.**

Umożliwia to nieograniczone  
wręcz możliwości mocowania  
przedmiotów do płyty!  
Od szafek kuchennych i półek  
z książkami, po telewizory.  
Urządzaj i aranżuj swoją przestrzeń  
jak chcesz, szybko i łatwo!



15 kg  
na jednym  
wkręcie



Do 60 kg  
przy czterech  
punktach mocowania



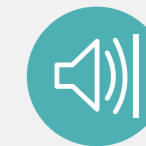
[rigips.pl/habito](http://rigips.pl/habito)

Izolacyjność  
akustyczna

## CISZA I SPOKÓJ GWARANTOWANE

**Dom to miejsce codziennych radości,  
ale także przestrzeń, w której  
odpoczywasz od zgiełku  
i pędu życia codziennego.**

Dzięki wysokim parametrom  
izolacyjności akustycznej ścian  
zbudowanych z płyty  
RIGIPS Habito™, zapomnisz  
o głośnych sąsiadach,  
czy hałasach zza ściany.



Wysokie  
parametry  
akustyczne



Zastosowania  
komercyjne

## PŁYTY DO ZADAŃ SPECJALNYCH

**RIGIPS Habito™ doskonale  
sprawdzi się również  
w ekstremalnych warunkach...**

- biurowych,
- sklepowych,
- hotelowych,
- medycznych.

Mocne ściany zbudowane z płyty RIGIPS Habito™ zapewniają doskonałą odporność na uderzenia, co pozwala znacznie zmniejszyć koszty ewentualnych napraw i remontów.



Wodoodporność

## ROZWIĄZANIE DLA POMIESZCZEŃ O PODWYŻSZONEJ WILGOTNOŚCI

**RIGIPS Habito™ H Hydro to idealne  
zabezpieczenie miejsc narażonych  
na bezpośrednie działanie wody,  
jak np. strefy prysznicowe.**

RIGIPS Habito™ H Hydro posiada też wszystkie cechy standardowej płyty RIGIPS Habito™, umożliwiając szybkie i sprawne wieszanie:

- szafek łazienkowych,
- luster,
- armatury łazienkowej.

Odznacza się również doskonałymi parametrami dźwiękoizolacyjnymi!



Wysoka  
odporność  
na wilgoć





Łatwa obróbka



Odporność na uszkodzenia



Wygodny transport płyt

## INFORMACJE I DANE TECHNICZNE

**Płyta RIGIPS Habito™ to doskonały wybór. Jej wszechstronność i wyjątkowe zalety spełnią oczekiwania nawet najbardziej wymagających projektów.**

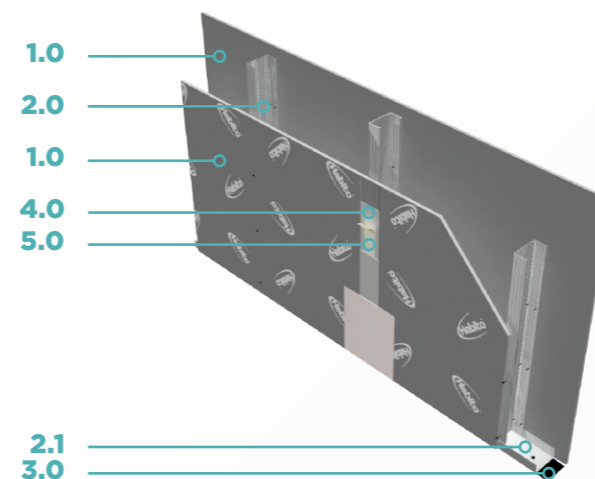
Płyta posiada dwie krawędzie PRO, które zapewniają maksymalną wytrzymałość połączeń oraz idealną gładkość.



**Całkowita masa płyty: 12 kg/m<sup>2</sup> (12,5 mm), 37,44 kg przy wymiarach 2600/1200 mm**

### Ściany działowe RIGIPS Habito™

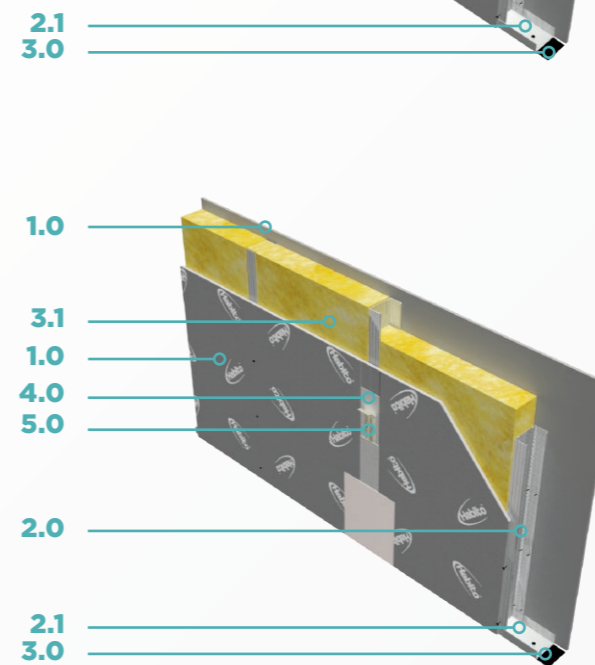
Wymiary ściany działowej: grubość profilu/ściany działowej	Ilość warstw płyt gipsowo-kartonowych	Wysokość ściany działowej (rozstaw profili CW 60 cm)	Izolacja: ISOVER Akusto (grubość)	Odporność ogniowa	Wysokość ściany działowej w przypadku odporności ogniowej	Odporność na uderzenia: ciało miękkie (ETAG 003)	Odporność na uderzenia: ciało twarde (ETAG 003)	Izolacyjność akustyczna: Rw (Rw+C)
[mm]	[mm]	m	[mm]	EI [perc]	m			[dB]
1 CW 50/75	2× Habito™ DFRI 12,5mm	3	bez izolacji	EI 30	3	NPD	NPD	-
2A CW 50/75	2× Habito™ DFRI 12,5mm	3	50	EI 45	3	NPD	NPD	46 (42)
2B CW 75/100	2× Habito™ DFRI 12,5mm	4,5	75	EI 45	4	CLASS II.	CLASS I.-II.	47 (45)
3 CW 75/125	2× (Habito™ DFRI 12,5mm + typ A 12,5)	5,5	75	EI 60	4	NPD	NPD	56 (53)



#### 1. Ściana działowa z pojedynczej warstwy płyt RIGIPS Habito™ z każdej strony, bez izolacji

Doskonała do stosowania w salonach przylegających do jadalni lub kuchni, niewymagających izolacji akustycznej. Nośność mocowania: 15 kg przy mocowaniu bezpośrednio do ściany przy użyciu jedynie standardowego wkrętu do drewna (5×50 mm).

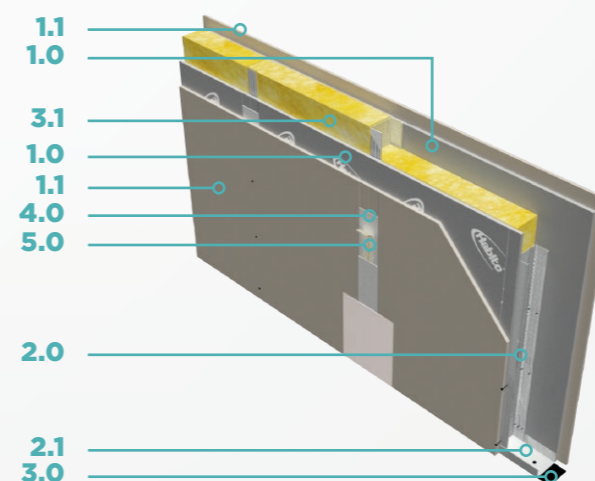
- Profile RIGIPS: CW50 ULTRASTIL® i UW50 ULTRASTIL®
- Grubość ściany działowej: 75 mm
- Klasa odporności ogniowej: EI 30
- Izolacyjność akustyczna: brak
- Maks. wysokość w domach: 3 m



#### 2. Ściana działowa z pojedynczej warstwy płyt RIGIPS Habito™ z każdej strony, z izolacją

Doskonała do stosowania w korytarzach, salonach, jadalniach, wymagających izolacji akustycznej. Nośność mocowania: 15 kg przy mocowaniu bezpośrednio do ściany przy użyciu jedynie standardowego wkrętu do drewna (5×50 mm)

- 2A:**
- Grubość ściany działowej: 75 mm
  - Profile RIGIPS: CW50 ULTRASTIL® i UW50 ULTRASTIL®
  - Grubość ściany działowej: 75 mm
  - Klasa odporności ogniowej: EI 45
  - Izolacyjność akustyczna: Rw = 46 dB
  - Maks. wysokość w domach: 3 m
- 2B:**
- Grubość ściany działowej: 100 mm
  - Profile RIGIPS: CW75 ULTRASTIL® i UW75 ULTRASTIL®
  - Grubość ściany działowej: 100 mm
  - Klasa odporności ogniowej: EI 45
  - Izolacyjność akustyczna: Rw = 47 dB
  - Maks. wysokość w domach: 4,5 m



#### 3. Ściana działowa z podwójnej warstwy płyt z izolacją

Doskonale nadaje się do sypialni i pokoi, w przypadku których wymagany jest wyższy poziom izolacyjności akustycznej. Nośność mocowania: 15 kg przy mocowaniu bezpośrednio do ściany przy użyciu jedynie standardowego wkrętu do drewna (5×50 mm)

- Profile RIGIPS: CW75 ULTRASTIL® i UW75 ULTRASTIL®
- Płyty gipsowo-kartonowe: 2 warstwy płyt z każdej strony (RIGIPS Habito™ typ DFRI gr. 12,5 mm + RIGIPS PRO typ A gr. 12,5 mm)
- Grubość ściany działowej: 125 mm
- Klasa odporności ogniowej: EI 60
- Izolacyjność akustyczna: Rw = 56 dB
- Maks. wysokość w domach: 5,5 m

**1.0** Płyta gipsowo-kartonowa RIGIPS Habito™ typ DFRI gr. 12,5 mm

**1.1** Płyta gipsowo-kartonowa RIGIPS PRO typ A gr. 12,5 mm

**2.0** Profil RIGIPS CW ULTRASTIL®

**2.1** Profil RIGIPS UW ULTRASTIL®

**3.0** Taśma uszczelniająca piankowa RIGIPS

**3.1** Izolacja: ISOVER Aku-Płyta

**4.0** Masa szpachlowa RIGIPS VARIO

**5.0** Taśma spoinowa szklana RIGIPS

**WYBIERZ ELEMENTY SYSTEMU RIGIPS HABITO™,  
ABY SZYBKO I ŁATWO ZAINSTALOWAĆ ŚCIANY  
W TWOJEJ PRZESTRZENI.**



**Płyta RIGIPS  
Habito™**



**Masa szpachlowa  
RIGIPS VARIO**



**Taśma spoinowa  
szklana RIGIPS**



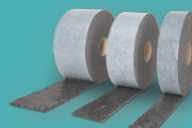
**Masa RIGIPS  
Premium  
Light**



**Profil RIGIPS  
ULTRASTIL®**



**Taśma narożnikowa  
RIGIPS NO-COAT®  
(AquaBead® Flex Pro)**



**Taśma uszczelniająca  
piankowa RIGIPS**



**Wkręty RIGIPS  
HartFix**



**Saint-Gobain Construction  
Products Polska Sp. z o.o.**

Biuro RIGIPS w Warszawie  
02-677 Warszawa, ul. Cybernetyki 9  
tel.: (+48 22) 457 14 57 lub 8  
Rigips.Polska@saint-gobain.com  
Dział Techniczny 801 328 788  
[www.rigips.pl/habito](http://www.rigips.pl/habito)