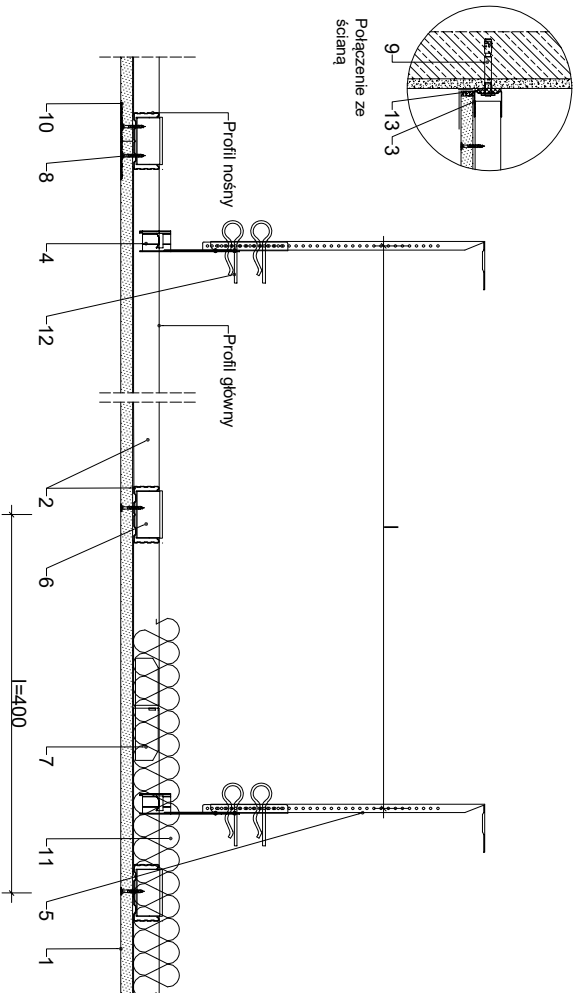
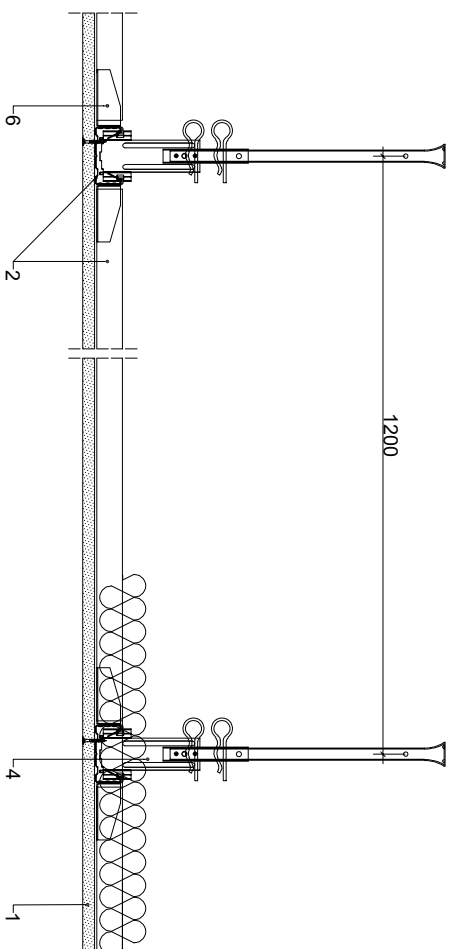


## Parametry techniczne

Parametry techniczne		Podstawowe elementy konstrukcji					
IZOLACYJNOŚĆ AKUSTYCZNA <sup>1)</sup> EN <sup>2)</sup>	KLASA ODPORNOŚCI OGNIOWEJ	MINIMALNA GRUBOSC [mm]	MASA <sup>3)</sup> [kg/m <sup>2</sup> ]	MAKSYMALNY ROZSTAW PROFILI CD90 ULTRASTIL <sup>1)</sup>			WYPEŁNIENIE WEŁNA MINERALNA
				Nosące	Główne	Wieszakow	
[dB]		[mm]	[kg/m <sup>2</sup> ]	I	Y	X	
bez obciążenia dodatkowego lub z obciążeniem dodatkowym klasy reakcji na ogień A1 lub A2 ≤ 15 kg/m <sup>2</sup>							
27	EI15 <sup>1)</sup> REI15 <sup>2)</sup>	200	15	400	1200	900	niewymagane
				Fire typ F <sup>3)</sup> gr. 1x12,5 mm			

- 1) Klasa/klasya ogniotwa LBO-dB-K13  
 2) Klasa/klasya ogniotwa LBO-dB-K13. Masa odporności ogniotwej REI 15 dotyczy układu strop lub dach — sufit podwieszony (przy działaniu ognia od spodu).  
 3) Płyta gipsowo-kartonowa Rigips PRO Fire typ F może zostać zastąpiona przez płytę Rigips PRO Fire+ typ DF. Fire+ Hydro typ DFH2 lub Rigips PRO Duraline typ DFRHEH1.  
 \*) Wg normy DIN 4109 (tablica 23, str. 593)  
 \*\*) EN — Klasa odporności ogniotwej wg PN-EN 13501-2  
 \*\*\*) Bez uwzględnienia masy izolacji z wełny mineralnej



## Zapotrzebowanie materiałowe na 1m<sup>2</sup>

MATERIAŁ	ZUŻYCIE
1 Płyta gipsowo-kartonowa RIGIPS PRO (4PRO) Fire typ F, Fire+ typ DF, Fire+ Hydro typ DFH2 gr. 1x 12,5 mm	1,00 m <sup>2</sup>
2 Profil Rigips CD 60 GypSerra®/Ultrastil®	3,40 m
3 Profil Rigips UD 30 GypSerra®/Ultrastil®	0,40 m
4 Wieszak obrotowy Rigips noniuszowy lub z elementem rozprężnym	0,90 szt
5 Część górna wieszaka noniuszowego lub pręt wieszakowy Rigips	0,90 szt
6 Łącznik poprzeczny Rigips do profilu CD 60	4,10 szt
7 Łącznik wzdłużny Rigips do profilu CD 60	0,15 szt
8 Wkręt Rigips TN 25 co 150 mm	17,00 szt
9 Stalowe elementy mocujące: kołki, dyble	1,40 szt
a Masa szpachlowa konstrukcyjna RIGIPS: VARIO, Premium Light, Q1 Zaczyna, SUPER	0,25 kg
b Taśma spoinowa Rigips	1,20 m
c Masa szpachlowa wykończeniowa RIGIPS: Premium Light, ProMix Finish Plus, Q2-Q3 Kończy, GOTOWA Q2-Q3 kończy lub SUPER	0,10 kg
10 Wełna mineralna szklana lub skalna np. ISOVER Aku-płyta / Akuplat+ - w razie potrzeby	1,00 m <sup>2</sup>
12 Klamra zabezpieczająca do wieszaków noniuszowych (gdy wieszak noniuszowy)	1,80 szt
13 Taśma uszczelniająca piankowa Rigips szer. 30 mm	0,40 m

Należy monitorować masę szpachlową konstrukcyjną i masę szpachlową wykończeniową dla poszczególnych słupek w pomiarach 10x10 m = 100 m<sup>2</sup>. Uwaga: Do montażu do orientacji budowlanej wieszaków i elementów oraz profili przedmontażowych należy stosować stalowe łączniki montażowe określone w dokumencie technicznym, zgodnie z instrukcją montażu.

**rigips**  
SAINT-GOBAIN

**isover** **aweber** **maris**

Saint-Gobain Construction Products Polska Sp. z o.o.  
 Biuro RIGIPS w Warszawie  
 Varso Tower  
 ul. Chmielna 69, 28 piętro  
 00-801 Warszawa  
 Biuro Doradztwa Technicznego: 800 163 121  
 E-mail: doradcy.techniczny@saint-gobain.com  
 www.rigips.pl

Obiekt:

Lokalizacja:

Tytuł rysunku:

Sufit podwieszany Rigips 4, 10, 14  
 (klasa odporności ogniotwej EI15)

Data:

Skala: 1:8

Nr detalu: 4.05.14

Opracował: