

## Parametry techniczne

KLASA ODPORNOŚCI OGNIOWEJ EN <sup>1)</sup>	MAKSYMALNA WYSOKOŚĆ		GRUBOŚĆ [mm]	MASA [kg/m <sup>2</sup> ]	PŁYTY GIPSOWO-KARTONOWE RIGIPS <sup>2)</sup>	RODZAJ PROFILU RIGIPS	WYPEŁNIENIE WEŁNA MINERALNA
	[m]	[m]					
EI 30 <sub>1</sub> REI 30 <sub>2</sub>	6000	125	26		gr. 2x12,5 mm typ: Fire typ F lub Fire+ typ DF lub Fire+ HYDRKO typ DFH2	CW/UW 100 GypSerra®/Ultrastil®	niewymagane

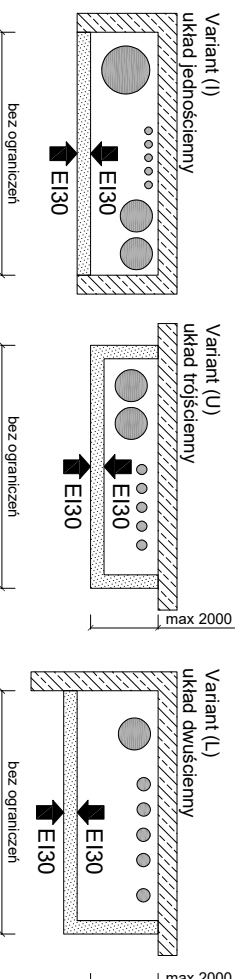
<sup>1)</sup>Klasa/kategoria ogniotwa LBO-08B-KZ21.

<sup>2)</sup> Szerszy asortyment - obudowy szklow rektakcyjnych i windowych mogą peknit funkcje oddzielenia przeciwożarowego

<sup>3)</sup> Płyty mineralne - obudowy szklow rektakcyjnych i windowych mogą peknit funkcje oddzielenia przeciwożarowego

<sup>4)</sup> Płyty mineralne - obudowy szklow rektakcyjnych i windowych mogą peknit funkcje oddzielenia przeciwożarowego

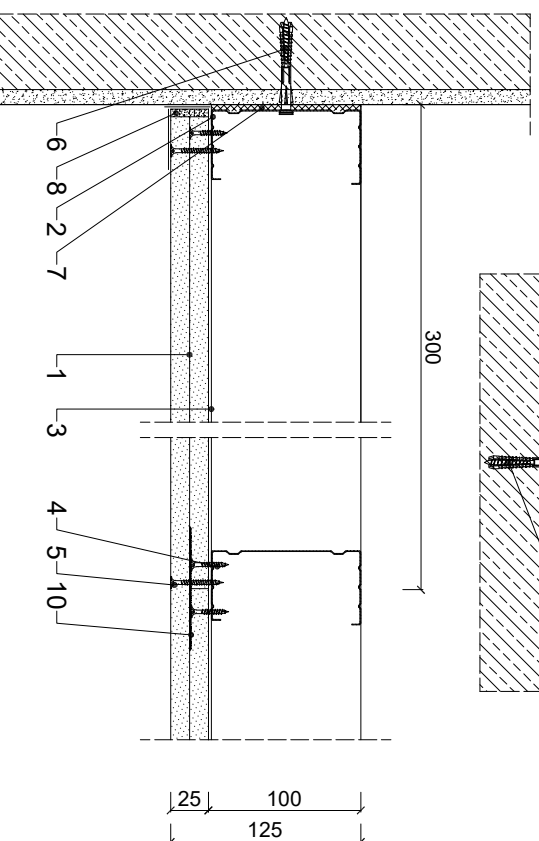
<sup>5)</sup> Płyty mineralne - obudowy szklow rektakcyjnych i windowych mogą peknit funkcje oddzielenia przeciwożarowego



## Zapotrzebowanie materiałowe na 1m<sup>2</sup>

MATERIAŁ	ZUŻYCIE
1 Płyta gipsowo-kartonowa RIGIPS PRO (4PRO) typ: Fire typ F, Fire+ typ DF lub Fire+ Hydro typ DFH2 gr. 12,5 mm	2,00 m <sup>2</sup>
2 Profil RIGIPS CW 100 GypSerra®/Ultrastil®	3,60 m
3 Profil RIGIPS UW 100 GypSerra®/Ultrastil®	0,70 m
4 Wkręt RIGIPS TN 25 co 700 mm - pierwsza warstwa poszycia	10,00 szt
5 Wkręt RIGIPS TN 35 co 200 mm - druga warstwa poszycia	30,00 szt
6 Stalowe kołki rozporowe min. Ø6x40 mm max. co 750 mm	2,30 szt
7 Tasma uszczelniająca piankowa RIGIPS szer. 95 mm	1,10 m
8 Masa szpachlowa konstrukcyjna RIGIPS: VARIO, Premium Light, Q1 Zaczyzna, SUPER	0,50 kg
9 Tasma spoinowa RIGIPS	1,40 m
10 Masa szpachlowa wykończeniowa RIGIPS: Premium Light, ProMix Finish Plus, Q2-Q3 Kończy, GOTOWA Q2-Q3 Kończy lub SUPER	0,10 kg
11 Wełna mineralna - w razie potrzeby np.: ISOVER AKU-Płyta / Akuplat+ lub Potterm Uni	1,00 m <sup>2</sup>

Nakłady materiałowe mają charakter przybliżony i nie zawierają odpadów



**rigips**  
SAINT-GOBAIN

**isover** **aweber** **maris**

Saint-Gobain Construction Products Polska Sp. z o.o.  
Biuro RIGIPS w Warszawie  
Varso Tower  
ul. Chmielna 69, 28 piętro  
00-801 Warszawa  
Biuro Doradztwa Technicznego: 800 163 121  
E-mail: doradcy.techniczny@saint-gobain.com  
www.rigips.pl

Objekt:			
Lokalizacja:			
Tytuł rysunku:	Sciana obudowy szybów instalacyjnych i windowych systemu Rigips 3.50.168		
Data:	Skala:	Nr detalu:	Opracował:
	1:5	3.50.168	