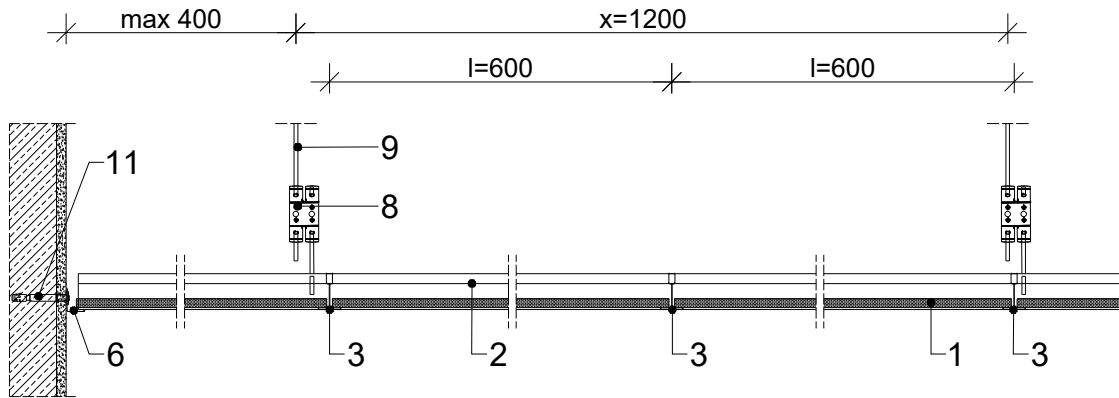
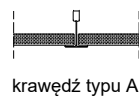
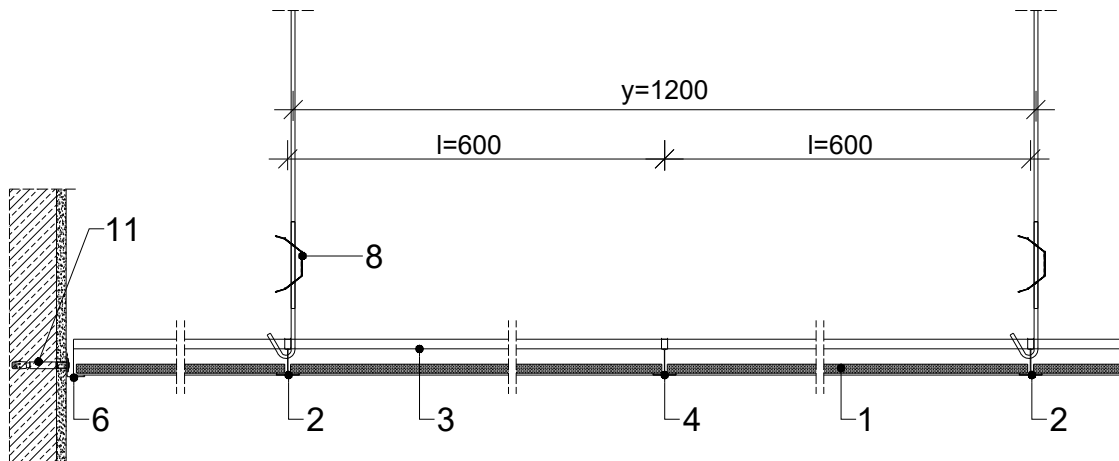


Przekrój poprzeczny



Przekrój podłużny



Parametry techniczne			Podstawowe elementy konstrukcji				
GRUBOŚĆ ZABUDOWY	MASA ZABUDOWY <sup>1)</sup>	ODPORNOŚĆ PŁYT NA WILGOĆ	WYPEŁNIENIE PŁYTAMI SUFITOWYMI RIGIPS	MAKSYMALNY ROZSTAW KONSTRUKCJI Z PROFILI RIGIPS			MAKSYMALNY ROZSTAW WIE-SZAKÓW
				Profile poprzeczne l=600 mm	Profile poprzeczne l=1200 mm	Profile nośne l=3600 mm	
G	M	W	GYPREX Alba 600x600mm z krawędzią A gr. 8 mm	[mm]			
[mm]	[kg/m <sup>2</sup> ]	[%]		600	600	1200	1200

<sup>1)</sup> Bez uwzględnienia masy izolacji z wełny.

Nazwa wzoru	GYPREX Alba	
Izolacyjność akustyczna $D_{st,w}$ <sup>1)</sup>	37	
Wskaźnik pochłaniania dźwięku	$\alpha_w$ <sup>1)</sup>	0,10
	$\alpha_{e,w}$ <sup>1)</sup>	0,10

<sup>1)</sup> Dla sufitu podwieszanego w odległości 200 mm od stropu.

<sup>2)</sup> Dla sufitu podwieszanego z 100 mm wełną mineralną w odległości 200 mm od stropu.

Zapotrzebowanie materiałowe na 1m<sup>2</sup>

Materiał	Zużycie		
	z wieszakiem z elementem rozprężnym	z wieszakiem z podwójnym elementem rozprężnym	
1 Płyta sufitowa RIGIPS GYPREX Alba krawędź A 600x600x8 mm	1,00	1,00	m <sup>2</sup>
2 Profil nośny RIGIPS T-24, l=3600 mm	0,85	0,85	m
3 Profil poprzeczny RIGIPS QUICK-LOCK T-24, l=1200 mm	1,70	1,70	m
4 Profil poprzeczny RIGIPS QUICK-LOCK T-24, l=600 mm	0,85	0,85	m
5 Sprężyna przyścienna	zależnie od wymiarów		
6 Profil przyścienny RIGIPS QUICK-LOCK kątowy lub schodkowy <sup>1)</sup>	0,70	0,70	m
7 Wieszak z elementem rozprężnym RIGIPS l=110 mm lub noniuszem	0,80	-	szt.
8 Wieszak z podwójnym elementem rozprężnym RIGIPS	-	0,80	szt.
9 Pręt wieszakowy z oczkiem RIGIPS lub część górna wieszaka noniuszowego	0,80	0,80	szt.
10 Pręt wieszakowy z hakiem RIGIPS	0,80	-	szt.
11 Stalowe elementy mocujące: kołki, dyble	1,80	1,80	szt.
12 Klamra zabezpieczająca do wieszaków noniuszowych	1,70	-	szt.
13 Wełna mineralna szklana lub skalna np. ISOVER Aku-płyta / Akuplat+ - w razie potrzeby	1,00	1,00	m <sup>2</sup>

<sup>1)</sup> Wielkość uśredniona, rzeczywiste zużycie stanowi obwód pomieszczenia.

Nakłady materiałowe mają charakter przybliżony i nie zawierają odpadów.

Uwaga: Do mocowania do konstrukcji budynku wieszaków i uchwytów oraz profili przyściennych powinny być stosowane stalowe łączniki mechaniczne określone w dokumentacji technicznej opracowanej dla danego obiektu.

Obiekt:			
Lokalizacja:			
Tytuł rysunku: Sufit podwieszany kasetonowy Rigips 4.07.80			
Data:	Skala: 1:8	Nr detalu: 4.07.80	Opracował:

**rigips**  
SAINT-GOBAIN

isover weber maris

Saint-Gobain Construction Products Polska Sp. z o.o.  
Biuro RIGIPS w Warszawie  
Varso Tower  
ul. Chmielna 69, 28 piętro  
00-801 Warszawa  
Biuro Doradztwa Technicznego: 800 163 121  
E-mail: doradcy.techniczni@saint-gobain.com  
www.rigips.pl