

Parametry techniczne

Parametry techniczne		Podstawowe elementy konstrukcji						
KLASA ODPORNOŚCI OGONOWEJ EI	GRUBOŚĆ ZABUDOWY ¹⁾ [mm]	MASSA ²⁾ [kg/m ²]	Konstrukcja sufitowa RIGIPS	Maksymalne obciążenie dodatkowe klasy A1 lub A2 [kg/m ²]	System okładziny sufitowej RIGIPS ³⁾	Maksymalny rozstaw profili głównych poprzecznych do długości pływ y	Maksymalna rozpiętość przesań ⁴⁾ z maksymalnym dopuszczalnym kątem reakcji na opni A1 lub A2 [mm]	x
EI 15	92	15		15	4.05.13		2420	1920
REI 15				16	4.05.15	1000	2040	1750
EI 30	105	25	UA 50	16	4.05.17		1980	1680
REI 30	110	29		16	4.05.19	750	2010	1780
EI 60	118	36		10	4.05.27	600	1920	1810
REI 60	120	35		15	4.05.13		2840	2250
EI 15	117	16		16	4.05.15	1000	2390	2050
EI 30	130	26	UA 75	16	4.05.17		2320	1970
REI 30	135	30		16	4.05.19	750	2360	2090
EI 60	143	37		10	4.05.27	600	2250	2120
REI 60	160	53		15	4.05.13		3270	2600
EI 15	142	16		16	4.05.15	1000	2760	2380
REI 15	155	26	UA 100	16	4.05.17		2670	2270
EI 30	160	30		16	4.05.19	750	2710	2410
REI 30	168	37		10	4.05.27	600	2600	2440
EI 60	185	53						

1) Klasy odporności ogniowej zgodnie z tabelami właściwościami dla odpowiednich systemów

2) Dla proporcowanego systemu okładziny sufitowej RIGIPS, bez złączeń z wewnętrznymi

3) Bez uwzględnienia masy izolacji z wełny mineralnej

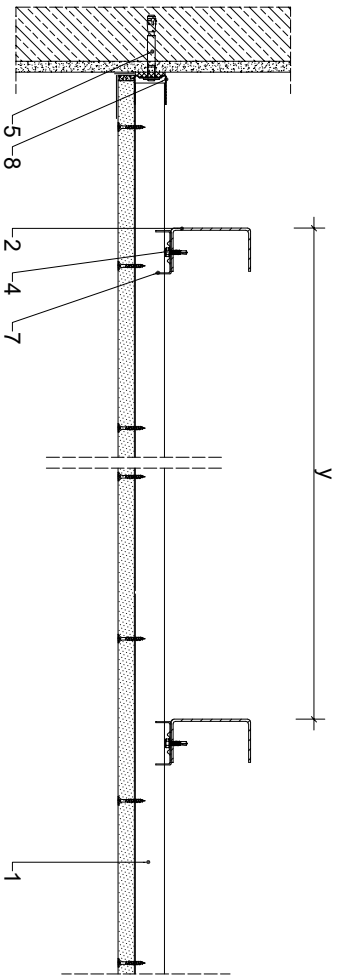
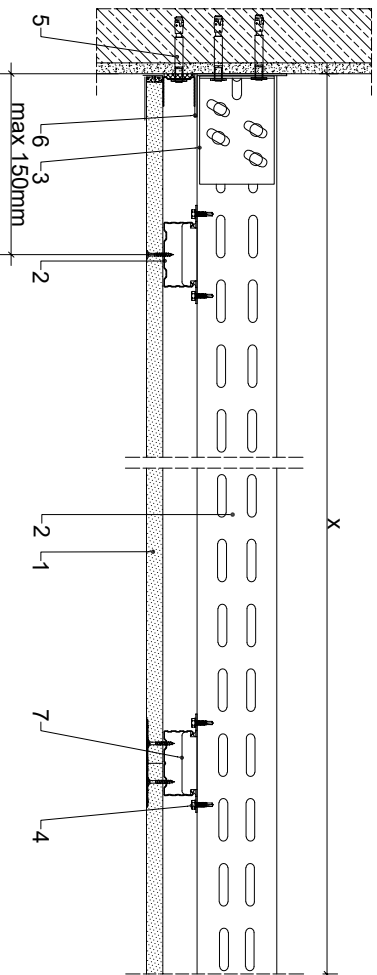
4) Systemy okładziny sufitowych RIGIPS podane dla dopuszczalnego maksymalnego obciążenia konstrukcji (osobie), bez uwzględnienia masy izolacji z wełny mineralnej

5) Opinia techniczna nr 07/85/1 PRZESNKK

Zapoznanie materiału na 1m²

Material	Zużycie	
	y=100cm	y=50cm
1 Elementy okładziny sufitowej RIGIPS		
2 Profil RIGIPS UA 50/75/100	1,20	1,50
3 Kątownik mocujący do profili oszczędzających UA	0,80	1,10
4 Blachowkręgi do mocowania uchwyty z profilem UA (zszł. na uchwyty)	10,00	13,60
5 Słupowe elementy mocujące	2,00	2,00
6 Kątownik specjalny 85x40x2 do sufitów przęsłowych	0,20	0,20
7 Wieszak bezpośledni	5,00	6,80
8 Profil RIGIPS UD 30 GypSerra®/Ultrastil®	0,40	0,40

Należy pamiętać o charakterze przybliżonym i nie zawierającym danych UVA/GA. Do mocowania do konstrukcji budynku wieszaków i uchwyty określone w dokumentacji technicznej opracowanej dla danego obiektu



rigips

SAINT-GOBAIN

isover aweber maris

Saint-Gobain Construction Products Polska Sp. z o.o.
Biuro RIGIPS w Warszawie

Warszawa Tower
ul. Chmielna 69, 28 piętro
00-801 Warszawa
Biuro Doradztwa Technicznego: 800 163 121
E-mail: doradcy.techniczny@saint-gobain.com
www.rigips.pl

Objekt:

Lokalizacja:

Tytuł rysunku:

Sufit podwieszany przęsłowy system L
Rigips 4.05.81

Data:

Skala: 1:8

Nr detalu: 4.05.81

Opracował: