

### Parametry techniczne

KLASA ODPORNOŚCI OGNIOWEJ EN <sup>1)</sup>	GRUBOŚĆ ZABUDOWY <sup>2)</sup> [mm]	MASA <sup>3)</sup> [kg/m <sup>2</sup> ]	Konstrukcja z profili RIGIPS	Maksymalne obciążenie dodatkowe klasy A1 do 0,2z [kg/m <sup>2</sup> ]	System okładziny sufitowej RIGIPS <sup>4)</sup>	Podstawowe elementy konstrukcji			
						Maxymalny rozstaw profili głównych podczepnie do długości 0,4ly	Maxymalna rozpiętość przesa <sup>5)</sup> bez obciążenia dodatkowego klasy A1 do 0,2z	Zmniejszony rozstaw podczepnie do długości 0,4ly	
EI 15	92	17		15	4.05.13	y	x		
REI 15	105	27		16	4.05.15			3280	2600
REI 30	105	27	2xUA 50	16	4.05.15	1000		2760	2360
REI 60	110	31		16	4.05.17			2680	2270
REI 60	118	39		16	4.05.19	750		2720	2410
REI 60	135	55		10	4.05.27	600		2600	2450
REI 120	135	55		10	4.05.27	600		2600	2450
REI 15	117	18		15	4.05.13			3969	3140
REI 15	130	28		16	4.05.15			3340	2860
REI 30	135	32	2xUA 75	16	4.05.17	1000		3240	2750
REI 60	143	39		16	4.05.19	750		3290	2920
REI 60	160	56		10	4.05.27	600		3140	2960
REI 120	160	56		10	4.05.27	600		3140	2960
REI 15	142	19		15	4.05.13			4330	3430
REI 15	155	29		16	4.05.15			3650	3120
REI 30	160	33	2xUA 100	16	4.05.17	1000		3530	3000
REI 60	168	40		16	4.05.19	750		3590	3190
REI 60	185	57		10	4.05.27	600		3430	3230

1) Klasa odporności ogniowej zgodnie z aneksem właściwym dla odpowiednich systemów

2) Dla proporcjonowania systemu okładziny sufitowej RIGIPS, bez złożeń z wełny mineralnej

3) Bez uwzględnienia masy złożeń z wełny mineralnej

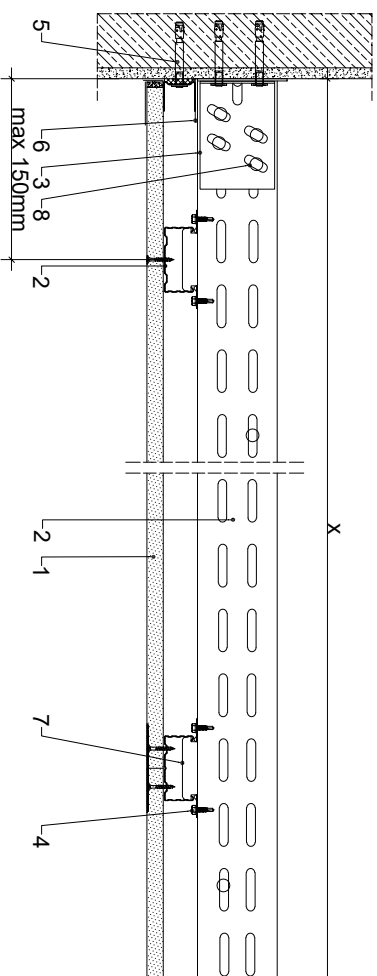
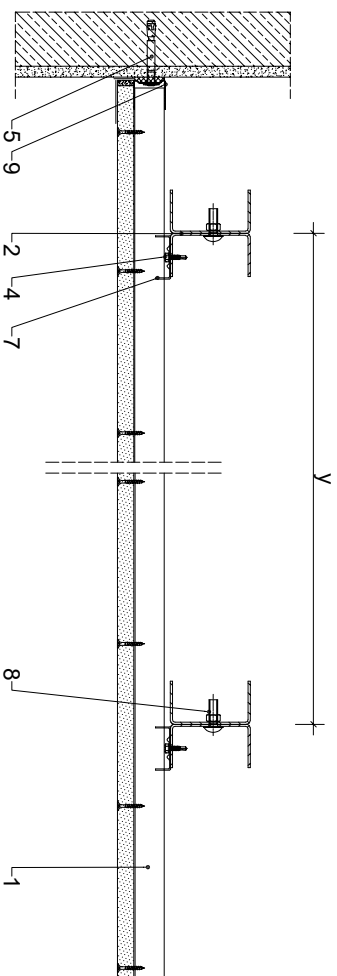
4) Systemy okładzin sufitowych RIGIPS podane dla dopuszczalnego maksymalnego obciążenia konstrukcji nośnej, bez uwzględnienia masy złożeń z wełny mineralnej

5) Opinia techniczna ITB 0765/11/RSNKK

Zapotrzebowanie materiałowe na 1m<sup>2</sup>

Material	Zużycie		
	y=100cm	y=75cm	y=60cm
1 Elementy okładziny sufitowej RIGIPS			
2 Profil RIGIPS UA 50/75/100	2,40	3,00	3,60
3 Kątownik mocujący do profili oszczędniczych UA	1,60	2,20	2,60
4 Blachowkręgi do mocowania uchwyty z profilem UA (zsz. na uchwyty)	10,00	13,60	16,80
5 Stalowe elementy mocujące	2,00	2,00	2,00
6 Kątownik specjalny 85x40x2 do sufitów przeszklonych	0,20	0,20	0,20
7 Wieszak bezpośredni	5,00	6,80	8,40
8 Śruba M8 z podkładką i nakrętką	2,50	3,40	4,20
9 Profil RIGIPS UD 30 Gypera®/Ultrastil®	0,40	0,40	0,40

Nakłady materiałowe mają charakter przybliżony i nie zawierają odpadów.  
 UWAGA: Do mocowania do konstrukcji budynku wieszaków uchwyty oraz profile przyczepnych powinny być stosowane stalowe łączniki mechaniczne określone w dokumentacji technicznej opracowanej dla danego obiektu



**rigips**  
SAINT-GOBAIN

**isover** **aweber** **maris**

Saint-Gobain Construction Products Polska Sp. z o.o.  
 Biuro RIGIPS w Warszawie  
 Varso Tower  
 ul. Chmielna 69, 28 piętro  
 00-801 Warszawa  
 Biuro Doradztwa Technicznego: 800 163 121  
 E-mail: doradcy.techniczny@saint-gobain.com  
 www.rigips.pl

Obiekt:

Lokalizacja:

Tytuł rysunku:

Sufit podwieszany przeszklony system XL  
 Rigips 4.05.82

Data:

Skala:

Nr detalu:

Opracował:

1:8

4.05.82