



**ZESPÓŁ LABORATORIÓW BADAWCZYCH
GRYFITLAB**

ul. Prosta 2, Łozienica, 72-100 Goleniów
tel. (091) 431 82 29, fax (091) 418 97 57, kom. 607-900-480
www.gryfitlab.com, e-mail: contact@gryfitlab.com

Klasyfikacja w zakresie odporności ogniowej nr LBO – 118 – KZ/25

Klasyfikowany wyrób:

Okładziny ścienne RIGIPS z płyt gipsowo-kartonowych RIGIPS PRO lub RIGIPS 4PRO typów: F, FH2, DF, DFH2, DFRI, DFRIH1, DFRIEH1, DFRIEH2 oraz płyt gipsowych RIGIPS typów GM-F, GM-H1, GM-FH1, GM-FH2

Zlecniodawca:

SAINT-GOBAIN CONSTRUCTION PRODUCTS POLSKA Sp. z o.o.
ul. Okrężna 16
44-100 Gliwice

Opracowana przez:

Zespół Laboratoriów Badawczych Gryfitlab
ul. Prosta 2, Łozienica
72-100 Goleniów

Miejsce i data wydania:

Łozienica, 14.03.2025 r.

Egz. nr 1

Klasyfikację wydrukowano w 3 egzemplarzach. Egz. nr 1, 2 – Zlecniodawca, Egz. nr 3 – a/a

1. Dokumenty stanowiące podstawę klasyfikacji

- 1.1. Norma PN-EN 1364-1:2015-08 Badania odporności ogniowej elementów nienośnych – Część 1: Ściany
- 1.2. Norma PN-EN 1364-2:2018-02 Badania odporności ogniowej elementów nienośnych – Część 2: Sufity
- 1.3. Norma PN-EN 1363-1:2020-07 Badania odporności ogniowej – Część 1: Wymagania ogólne
- 1.4. Norma PN-EN 13501-2:2023-09 Klasyfikacja ogniowa wyrobów budowlanych i elementów budynków – Część 2: Klasyfikacja na podstawie badań odporności ogniowej, z wyłączeniem instalacji wentylacyjnej.
- 1.5. Norma PN EN 13501-1:2019-02 Klasyfikacja ogniowa wyrobów budowlanych i elementów budynków. Część 1: Klasyfikacja na podstawie badań reakcji na ogień.
- 1.6. Norma PN-EN 520+A1:2012 Płyty gipsowo-kartonowe. Definicje, wymagania i metody badań.
- 1.7. Norma PN-EN 15283-1+A1:2012 Płyty gipsowe zbrojone włóknami. Definicje, wymagania i metody badań. Część 1: Płyty gipsowe ze zbrojeniem w postaci mat.
- 1.8. Norma PN-EN 14195:2015-02 Elementy szkieletowej konstrukcji stalowej dla systemów z płyt gipsowo – kartonowych. Definicje, wymagania i metody badań.
- 1.9. Norma PN-EN 14566+A1:2012 Łączniki mechaniczne do systemów płyt gipsowo-kartonowych - Definicje, wymagania i metody badań.
- 1.10. Norma PN-EN 13963:2014-10 Materiały do spoinowania płyt gipsowo-kartonowych. Definicje, wymagania i metody badań.
- 1.11. Norma PN-EN 13162+A1:2015-04 Wyroby do izolacji cieplnej w budownictwie – Wyroby z wełny mineralnej (MW) produkowane fabrycznie – Specyfikacja.
- 1.12. Norma PN-EN 13279-1:2009: Spoiwa gipsowe i tynki gipsowe – Część 1: Definicje i wymagania
- 1.13. Raport z badań LZP01-0785/17/R310NZP Ściana nienośna – obudowa szybu instalacyjnego i windowego w systemie RIGIPS 3.80.10 z okładzinami z płyt gipsowych Rigips GLASROC F typu GM-FH1 grubości 2x25 mm na profilach stalowych Rigips Ultrastil CW/UW 50. Instytut Techniki Budowlanej Zakład Badań Ogniowych, Warszawa 2019
- 1.14. Raport z badań LZP02-0785/17/R310NZP Ściana nienośna – obudowa szybu instalacyjnego i windowego w systemie RIGIPS 3.80.10 z okładzinami z płyt gipsowych Rigips GLASROC F typu GM-FH1 grubości 2x25 mm na profilach stalowych Rigips Ultrastil CW/UW 50. Instytut Techniki Budowlanej Zakład Badań Ogniowych, Warszawa 2019
- 1.15. Raport z badań LZP03-0785/17/R310NZP Ściana nienośna – obudowa szybu instalacyjnego i windowego w systemie RIGIPS 3.50.19: okładziny z płyt gipsowo-kartonowych RIGIPS PRO Fire+ typu DF grubości 3x12,5 mm bez konstrukcji nośnej. Instytut Techniki Budowlanej Zakład Badań Ogniowych, Warszawa 2019.
- 1.16. Raport z badań LP-526.2.2/06 Ściana nienośna – obudowa szybu instalacyjnego i windowego w systemie RIGIPS 3.80.15: okładziny z płyt gipsowych Ridurit grubości 2x25 mm bez konstrukcji nośnej. W obudowie montowana kłapa rewizyjna o wymiarach

- 800x600 mm z płyt gipsowych Ridurit. Instytut Techniki Budowlanej Zakład Badań Ogniwych, Warszawa 2009.
- 1.17. Raport z badań LP-526.2.1/06 Ściana nienośna – obudowa szybu instalacyjnego i windowego w systemie RIGIPS 3.80.10: okładziny z płyt gipsowych Ridurit grubości 2x25 mm mocowane do konstrukcji z profili Rigips Standard 1xCW 50 w rozstawie co 600 mm. Instytut Techniki Budowlanej Zakład Badań Ogniwych, Warszawa 2009.
 - 1.18. Raport z badań LP-526.2.3/06 Ściana nienośna – obudowa szybu instalacyjnego i windowego w systemie RIGIPS 3.50.20: okładziny z płyt gipsowo-kartonowych Rigips RIGIMETR typu DF grubości 2x15 mm mocowane do konstrukcji z profili Rigips Standard 2xCW 50 w rozstawie co 600 mm i wypełnieniem wełną skalną Isover POLTERM MAX gr. 50 mm. Instytut Techniki Budowlanej Zakład Badań Ogniwych, Warszawa 2009.
 - 1.19. Raport z badań LP-526.2.4/06 Ściana nienośna – obudowa szybu instalacyjnego i windowego w systemie RIGIPS 3.50.15/1: okładziny z płyt gipsowo-kartonowych Rigips RIGIMETR typu F grubości 2x12,5 mm mocowane do konstrukcji z profili Rigips Standard 2xCW 50 w rozstawie co 600 mm. W obudowie montowana kłapa rewizyjna o wymiarach 600x600 mm z płyt gipsowych Ridurit. Instytut Techniki Budowlanej Zakład Badań Ogniwych, Warszawa 2009.
 - 1.20. Sprawozdanie z badań Nr LBO-256/11 Ściana nienośna – obudowa szybu instalacyjnego i windowego w systemie RIGIPS 3.50.11: okładziny z płyt gipsowo-kartonowych RIGIPS RIGIMETR typu DF 2x15mm + 2x12,5 mm. Laboratorium Badań Ogniwych, GRYFITLAB Spółka z o.o., Goleniów 2011.
 - 1.21. Sprawozdanie z badań Nr LBO-433-N/24 Ściana nienośna – obudowa szybów instalacyjnych i windowych z płyt gipsowo-kartonowych RIGIPS PRO Duraline typ DFIREH1 gr. 3x15 mm w systemie RIGIPS 3.50.12. Laboratorium Badań Ogniwych, GRYFITLAB Spółka z o.o., Goleniów 2024.
 - 1.22. Sprawozdanie z badań Nr LBO-1510/21 Ściana nienośna – obudowa szybów instalacyjnych i windowych w systemie RIGIPS 3.50.09. Laboratorium Badań Ogniwych, GRYFITLAB Spółka z o.o., Goleniów 2021.
 - 1.23. Sprawozdanie z badań Nr LBO-1374/19 Ściana nienośna – obudowa szybu instalacyjnego i windowego w systemie RIGIPS 3.50.10. Laboratorium Badań Ogniwych, GRYFITLAB Spółka z o.o., Goleniów 2019.
 - 1.24. Sprawozdanie z badań Nr LBO-406-K/13 Sufit podwieszany w systemie Rigips 4.10.13 – konstrukcja samodzielna z okładzinami z płyt gipsowo - kartonowych Rigips RIGIMETR 4PRO typu F o grubości 1x12,5 mm. Laboratorium Badań Ogniwych, GRYFITLAB Spółka z o.o., Goleniów 2013.
 - 1.25. Sprawozdanie z badań Nr LBO-1737/24 Sufit podwieszany Rigips w systemie 4.10.15 – konstrukcja samodzielna z okładzinami z płyt gipsowo-kartonowych Rigips PRO Fire typ F o grubości 2x12,5 mm. Laboratorium Badań Ogniwych, GRYFITLAB Spółka z o.o., Goleniów 2024.
 - 1.26. Sprawozdanie z badań Nr LBO-1537/21 Sufit podwieszany Rigips w systemie 4.10.17 – konstrukcja samodzielna z okładzinami z płyt gipsowo-kartonowych Rigips PRO Fire+ typ DF o grubości 2x15 mm. Laboratorium Badań Ogniwych, GRYFITLAB Spółka z o.o., Goleniów 2022
 - 1.27. Sprawozdanie z badań Nr LBO-1627/22 Sufit podwieszany w systemie Rigips 4.05.72 – konstrukcja samodzielna z okładzinami z płyt gipsowo-kartonowych RIGIPS PRO Fire+ typ DF o grubości 2x12,5 mm. Laboratorium Badań Ogniwych, GRYFITLAB Spółka z o.o., Goleniów 2023.
 - 1.28. Sprawozdanie z badań Nr LBO-1575/21 Sufit podwieszany Rigips w systemie 4.10.25 – konstrukcja samodzielna z okładzinami z płyt gipsowo-kartonowych RIGIPS PRO Fire+ F

- o grubości 2x15,0 + 2x12,5 mm. Laboratorium Badań Ogniwych, GRYFITLAB Spółka z o.o., Goleniów 2022.
- 1.29. Sprawozdanie z badań Nr LBO-1548/21 Sufit podwieszany Rigips w systemie 4.10.29 – konstrukcja samodzielna z okładzinami z płyt gipsowych RIGIPS GLASROC F (Ridurit) typ GM-FH1 o grubości 2x25 mm. Laboratorium Badań Ogniwych, GRYFITLAB Spółka z o.o., Goleniów 2022.
 - 1.30. Raport z badań Nr LP-526.3.1/06 Sufit podwieszany Rigips 4.10.32 – konstrukcja samodzielna z okładzinami z płyt gipsowo-kartonowych F (GKF) grubości 2x12,5 mm. Instytut Techniki Budowlanej - Zakład Badań Ogniwych, Warszawa 2007.
 - 1.31. Raport z badań Nr LP-526.3.2/06 Sufit podwieszany Rigips 4.10.19 – konstrukcja samodzielna z okładzinami z płyt gipsowo-kartonowych DF (GKF) grubości 3x12,5 mm. Instytut Techniki Budowlanej - Zakład Badań Ogniwych, Warszawa 2008.
 - 1.32. Rozporządzenie Ministra Infrastruktury z dnia 12 kwietnia 2002 r. w sprawie warunków technicznych jakim powinny odpowiadać budynki i ich usytuowanie (Dz. U. Nr 75 z dnia 15 czerwca 2002 r. pozycja 690) z późniejszymi zmianami.
 - 1.33. Dokumentacja techniczna dostarczona przez firmę SAINT-GOBAIN CONSTRUCTION PRODUCTS POLSKA Spółka z o.o.

2. Opis techniczny okładzin ściennych Rigips z poszyciem płytami gipsowo-kartonowymi RIGIPS PRO lub RIGIPS 4PRO typu F, DF, DFH2, DFRI, DFRIH1, DFRIEH1, DFRIEH2 lub płyt gipsowych typu GM-F, GM-H1, GM-FH1, GM-FH2.

Okładziny ścienne wykonane w technologii Rigips wg systemów Rigips 3.21.10, 3.21.15, 3.21.20, 3.21.30, 3.22.00, 3.22.005, 3.22.09, 3.22.095, 3.22.10, 3.22.105, 3.29.00, 3.29.05 oraz 3.29.20 stanowiące zabezpieczenie ogniochronne ścian wykonuje się jako:

- rozwiązanie pośrednie mocowane do konstrukcji ściany podlegającej zabezpieczeniu,
- rozwiązanie samonośne („przedścianki” nie związane z konstrukcją ściany podlegającej zabezpieczeniu).

Okładziny ścienne nie mogą być poddane obciążeniom mechanicznym pochodzącym od konstrukcji budynku.

Rodzaje płyt gipsowo-kartonowych lub gipsowych zbrojonych włóknami Rigips

| Poz. | Asortyment płyt RIGIPS gipsowo-kartonowych lub gipsowych zbrojonych włóknami | Grubość płyty, mm | Minimalna masa płyty, kg/m ² |
|------|--|-------------------|---|
| 1 | 2 | 3 | 4 |
| 1 | Płyta g-k RIGIPS PRO typ F wg normy PN-EN 520+A1:2012 | 12,5 | 9,2 |
| 2 | Płyta g-k RIGIPS PRO typ DF wg normy PN-EN 520+A1:2012 | 12,5 | 10,0 |
| 3 | Płyta g-k RIGIPS PRO typ DF wg normy PN-EN 520+A1:2012 | 15,0 | 12,0 |
| 4 | Płyta g-k RIGIPS PRO typ DFH2 wg normy PN-EN 520+A1:2012 | 12,5 | 10,0 |
| 5 | Płyta g-k RIGIPS PRO typ DFH2 wg normy PN-EN 520+A1:2012 | 15,0 | 12,0 |
| 6 | Płyta g-k RIGIPS PRO typ DFRI wg normy PN-EN 520+A1:2012 | 12,5 | 10,0 |
| 7 | Płyta g-k RIGIPS PRO typ DFRI wg normy PN-EN 520+A1:2012 | 15,0 | 12,0 |
| 8 | Płyta g-k RIGIPS PRO typ DFRIH1 wg normy PN-EN 520+A1:2012 | 12,5 | 10,0 |
| 9 | Płyta g-k RIGIPS PRO typ DFRIH1 wg normy PN-EN 520+A1:2012 | 15,0 | 12,0 |
| 10 | Płyta g-k RIGIPS PRO typ DFRIEH1 wg normy PN-EN 520+A1:2012 | 12,5 | 10,0 |
| 11 | Płyta g-k RIGIPS PRO typ DFRIEH1 wg normy PN-EN 520+A1:2012 | 15,0 | 12,0 |
| 12 | Płyta g-k RIGIPS PRO typ DFRIEH2 wg normy PN-EN 520+A1:2012 | 12,5 | 10,0 |
| 13 | Płyta g-k RIGIPS PRO typ DFRIEH2 wg normy PN-EN 520+A1:2012 | 15,0 | 12,0 |
| 14 | Płyta gipsowa RIGIPS typ GM-F wg normy PN-EN 15283-1+A1:2012 | 12,5 | 10,0 |
| 15 | Płyta gipsowa RIGIPS typ GM-F wg normy PN-EN 15283-1+A1:2012 | 15,0 | 12,0 |
| 16 | Płyta gipsowa RIGIPS typ GM-H1 wg normy PN-EN 15283-1+A1:2012 | 12,5 | 10,0 |
| 17 | Płyta gipsowa RIGIPS typ GM-H1 wg normy PN-EN 15283-1+A1:2012 | 15,0 | 12,0 |
| 18 | Płyta gipsowa RIGIPS typ GM-FH1 wg normy PN-EN 15283-1+A1:2012 | 12,5 | 10,0 |
| 19 | Płyta gipsowa RIGIPS typ GM-FH1 wg normy PN-EN 15283-1+A1:2012 | 15,0 | 12,0 |
| 20 | Płyta gipsowa RIGIPS typ GM-FH2 wg normy PN-EN 15283-1+A1:2012 | 12,5 | 10,0 |
| 21 | Płyta gipsowa RIGIPS typ GM-FH2 wg normy PN-EN 15283-1+A1:2012 | 15,0 | 12,0 |
| 22 | Płyta gipsowa RIGIPS typ GM-F wg normy PN-EN 15283-1+A1:2012 | 25,0 | 21,3 |
| 23 | Płyta gipsowa RIGIPS typ GM-H1 wg normy PN-EN 15283-1+A1:2012 | 25,0 | 21,3 |
| 24 | Płyta gipsowa RIGIPS typ GM-FH1 wg normy PN-EN 15283-1+A1:2012 | 25,0 | 21,3 |
| 25 | Płyta gipsowa RIGIPS typ GM-FH2 wg normy PN-EN 15283-1+A1:2012 | 25,0 | 21,3 |

Dopuszcza się stosowanie innych grubości płyt pod warunkiem, że ich sumaryczna grubość nie będzie mniejsza niż wynikająca z klasy odporności ogniowej.

Możliwe jest stosowanie płyt o większej grubości oraz dodatkowych warstw płyt.

2.2 Rodzaje wkrętów

Rodzaje wkrętów i rozstawy dla warstw poszycia podano w tabeli poniżej:

| Typ płyt RIGIPS | Rodzaj okładziny | Warstwa | Rodzaj i długość łączników RIGIPS | Rozstaw łączników [mm] |
|--|------------------------------|-------------|---|------------------------|
| 1 | 2 | 3 | 4 | 5 |
| RIGIPS PRO i 4PRO F, DF, DFH2 | 1 x 12,5 mm | I warstwa | RIGIPS TN 25 mm | 250 |
| RIGIPS PRO i 4PRO DFRI, DFRIH1, DFRIEH1, DFRIEH2 | 1 x 12,5 mm | I warstwa | RIGIPS HartFix 3,8 x 25 mm | 250 |
| RIGIPS GM-F, GM-H1, GM-FH1, GM-FH2 | 1 x 12,5 mm | I warstwa | RIGIPS Aquaroc Interior HB 3,5 x 25 mm | 250 |
| RIGIPS PRO i 4PRO DF, DFH2 | 1 x 12,5 mm / 2 x 12,5 mm | I warstwa | RIGIPS TN 25 mm | 750 |
| | | II warstwa | RIGIPS TN 35 mm | 250 |
| RIGIPS PRO i 4PRO DFRI, DFRIH1, DFRIEH1, DFRIEH2 | 1 x 12,5 mm / 2 x 12,5 mm | I warstwa | RIGIPS HartFix 3,8 x 25 mm | 750 |
| | | II warstwa | RIGIPS HartFix 3,8 x 35 mm | 250 |
| RIGIPS GM-F, GM-H1, GM-FH1, GM-FH2 | 1 x 12,5 mm / 2 x 12,5 mm | I warstwa | RIGIPS Aquaroc Interior HB 3,5 x 25 mm | 750 |
| | | II warstwa | RIGIPS Aquaroc Interior HB 3,5 x 41 mm | 250 |
| RIGIPS PRO i 4PRO DF, DFH2 | 2 x 12,5 mm / 2 x 15,0 mm | I warstwa | RIGIPS TN 25 mm | 750 |
| | | II warstwa | RIGIPS TN 45 mm | 250 |
| RIGIPS PRO i 4PRO DFRI, DFRIH1, DFRIEH1, DFRIEH2 | 2 x 12,5 mm / 2 x 15,0 mm | I warstwa | RIGIPS HartFix 3,8 x 25 mm | 750 |
| | | II warstwa | RIGIPS HartFix 3,8 x 45 mm | 250 |
| RIGIPS GM-F, GM-H1, GM-FH1, GM-FH2 | 2 x 12,5 mm / 2 x 15,0 mm | I warstwa | RIGIPS Aquaroc Interior HB 3,5 x 25 mm | 750 |
| | | II warstwa | RIGIPS Aquaroc Interior HB 3,5 x 41 mm | 250 |
| RIGIPS PRO i 4PRO DF, DFH2 | 3 x 12,5 mm | I warstwa | RIGIPS TN 25 mm | 750 |
| | | II warstwa | RIGIPS TN 35 mm | 750 |
| | | III warstwa | RIGIPS TN 55 mm | 250 |
| RIGIPS PRO i 4PRO DFRI, DFRIH1, DFRIEH1, DFRIEH2 | 3 x 15 mm | I warstwa | RIGIPS HartFix 3,8 x 25 mm | 750 |
| | | II warstwa | RIGIPS HartFix 3,8 x 45 mm | 750 |
| | | III warstwa | RIGIPS HartFix 4,2 x 70 mm | 250 |
| RIGIPS PRO i 4PRO DF, DFH2 | 2 x 15 mm + 2 x 12,5 mm | I warstwa | RIGIPS TN 25 mm | 750 |
| | | II warstwa | RIGIPS TN 45 mm | 750 |
| | | III warstwa | RIGIPS TN 55 mm | 750 |
| | | IV warstwa | RIGIPS TN 70 mm | 250 |
| RIGIPS PRO i 4PRO DFRI, DFRIH1, DFRIEH1, DFRIEH2 | 2 x 15 mm + 2 x 12,5 mm | I warstwa | RIGIPS HartFix 3,8 x 25 mm | 750 |
| | | II warstwa | RIGIPS HartFix 3,8 x 45 mm | 750 |
| | | III warstwa | RIGIPS HartFix 3,8 x 55 mm | 750 |
| | | IV warstwa | RIGIPS HartFix 4,2 x 70 mm | 250 |
| RIGIPS GM-F, GM-H1, GM-FH1, GM-FH2 | 2 x 15 mm + 2 x 12,5 mm | I warstwa | RIGIPS Aquaroc Interior HB 3,5 x 25 mm | 750 |
| | | II warstwa | RIGIPS Aquaroc Interior HB 3,5 x 41 mm | 750 |
| | | III warstwa | RIGIPS Aquaroc Interior HB 3,5 x 55 mm | 750 |
| | | IV warstwa | RIGIPS Aquaroc Interior HB 4,2 x 70 mm | 250 |
| RIGIPS GM-F, GM-H1, GM-FH1, GM-FH2 | 2 x 25 mm | I warstwa | RIGIPS Ridurit 3,5 x 40 mm | 400 |
| | | II warstwa | RIGIPS Ridurit 3,5 x 70 mm | 200 |

2.3 Okładziny ściennie Rigips z poszyciem płytami gipsowo-kartonowymi RIGIPS PRO lub RIGIPS 4PRO lub płytami gipsowymi grubości 12,5 mm, 15 mm lub 25 mm.
Systemy Rigips: 3.21.10, 3.21.15, 3.21.20, 3.21.30, 3.22.00, 3.22.005, 3.29.00, 3.29.05, 3.29.20

2.3.1 System Rigips 3.21.10

Konstrukcja okładziny ściennej systemu Rigips 3.21.10 wykonana jest z zimnogiętych stalowych profili sufitowych Rigips CD 60 ULTRASTIL lub CD 60 GypSerra oraz UD 30 ULTRASTIL lub UD 30 GypSerra z blachy stalowej o nominalnej grubości blachy 0,55 lub 0,6 mm +/- 0,07 mm. Maksymalny rozstaw słupków wykonanych z profili CD 60 wynosi 600 mm. Słupki z profili CD 60 mocowane są do ściany za pośrednictwem uchwytów elastycznych Rigips w maksymalnym rozstawie podparcia wynoszącym 1250 mm.

Profile Rigips CD 60 mocowane są w uchwytach elastycznych Rigips czterema blachowkrętami Rigips 3,9x11 mm typu „pchełka”, po 2 sztuki na każde z ramion uchwytu elastycznego. Słupki CD 60 mogą być łączone (przedłużane) na ich długości specjalnymi łącznikami wzdłużnymi Rigips.

Uchwyty elastyczne Rigips do ścian zasadniczych należy zamocować przy pomocy stalowych łączników o średnicy i długości zależnych od konstrukcji ściany min 6x40 mm. Uchwyty elastyczne Rigips mocuje się do podłoża z betonu komórkowego, ceramicznego, silikatowego, betonowego przy pomocy kołków rozporowych, do elementów stalowych za pomocą wkrętów samowiercących do stali lub do konstrukcji drewnianych za pomocą wkrętów do drewna. Rozstaw łączników wynosi maksymalnie 1250 mm.

Uchwyty elastyczne Rigips mogą być mocowane do konstrukcji budynku za pośrednictwem taśmy uszczelniającej Rigips (z polietylenu spienionego gr. 3 lub 4 mm lub z wełny mineralnej gr. co najmniej 10 mm).

Na obwodzie okładziny ściennej stosuje się profile UD 30 mocowane do ścian zasadniczych stalowymi łącznikami mechanicznymi min. 6x40 mm lub innych typów elementów kotwiących (kołki rozporowe, dyble, elementy wstrzeliwane, itp. dobrane do typu podłoża) w rozstawie nie przekraczającym 1000 mm. Profile UD 30 mogą być mocowane do konstrukcji budynku za pośrednictwem taśmy uszczelniającej Rigips (z polietylenu spienionego gr. 3 lub 4 mm lub z wełny mineralnej gr. co najmniej 10 mm).

Sposób połączenia okładziny ze ścianą powinien być zawarty w projekcie budowlanym.

W okładzinach ściennych mogą być prowadzone przewody elektryczne, wykonywane dylatacje oraz osadzone puszkę elektryczne wg rysunku 6 (Załącznik nr 3). Okładziny mogą stanowić konstrukcję mocującą dla kłap rewizyjnych (dopuszczonych do stosowania zgodnie z opisem technicznym przedstawionym w klasyfikacji dotyczącej odporności ogniowej zastosowanych kłap rewizyjnych) nie mniejszej niż odporność ogniowa samej okładziny ściennej.

W okładzinach ściennych mogą być prowadzone instalacje sanitarne. Przejścia instalacji sanitarnych przez okładziny, w zależności od typu i średnicy, należy uszczelnić gipsem szpachlowym lub systemowymi uszczelnieniami ogniochronnymi przejść instalacyjnych posiadającymi odpowiedni atest.

W okładzinach ściennych systemów Rigips, wypełnienie może stanowić wełna mineralna szklana lub skalna oraz może być dodatkowo stosowana folia paroizolacyjna – wykorzystywana w celu ochrony przegrody i izolacji cieplnej przed wilgocią.

Paroizolacja wykonywana jest z folii z polietylenu lub polipropylenu lub z membrany paroizolacyjnej z polipropylenu o zmiennym oporze dyfuzyjnym.

Paroizolacja lokowana jest za warstwą okładzin z płyt gipsowo-kartonowych lub gipsowych a przed wełną mineralną (w przypadku jej zastosowania).

Grubość folii paroizolacyjnej lub membrany wynosi maksymalnie 0,4 mm.

Szczegóły konstrukcyjne okładziny ściennej Rigips 3.21.10 pokazano na rysunku 1 (załącznik 2), a parametry techniczne okładziny zamieszczono w tablicy 1 (załącznik 1).

2.3.2 System Rigips 3.21.15

Konstrukcja okładziny ściennej systemu Rigips 3.21.15 wykonana jest z zimnogiętych stalowych profili sufitowych Rigips CD 60 ULTRASTIL lub CD 60 GypSerra oraz UD 30 ULTRASTIL lub UD 30 GypSerra z blachy stalowej o nominalnej grubości blachy 0,55 lub 0,6 mm +/- 0,07 mm. Maksymalny rozstaw słupków wykonanych z profili CD 60 wynosi 600 mm. Słupki z profili CD 60 mocowane są do ściany za pośrednictwem uchwytów Rigips ES w maksymalnym rozstawie podparcia wynoszącym 1250 mm.

Profile Rigips CD 60 mocowane są w uchwytach Rigips ES czterema blachowkrętami Rigips 3,9x11 mm typu „pchelka”, po 2 sztuki na każde z ramion uchwytu elastycznego. Słupki CD 60 mogą być łączone (przedłużane) na ich długości specjalnymi łącznikami wzdłużnymi Rigips.

Uchwyty Rigips ES do ścian zasadniczych należy zamocować przy pomocy stalowych łączników o średnicy i długości zależnych od konstrukcji ściany min 6x40 mm. Uchwyty Rigips ES mocuje się do podłoża z betonu komórkowego, ceramicznego, silikatowego, betonowego przy pomocy kołków rozporowych, do elementów stalowych za pomocą wkrętów samowiercących do stali lub do konstrukcji drewnianych za pomocą wkrętów do drewna. Rozstaw łączników wynosi maksymalnie 1250 mm.

Uchwyty Rigips ES mogą być mocowane do konstrukcji budynku za pośrednictwem taśmy uszczelniającej Rigips (z polietylenu spienionego gr. 3 lub 4 mm lub z wełny mineralnej gr. co najmniej 10 mm).

Na obwodzie okładziny ściennej stosuje się profile UD 30 mocowane do ścian zasadniczych stalowymi łącznikami mechanicznymi min. 6x40 mm lub innych typów elementów kotwiących (kołki rozporowe, dyble, elementy wstrzeliwane, itp. dobrane do typu podłoża) w rozstawie nie przekraczającym 1000 mm. Profile UD 30 mogą być mocowane do konstrukcji budynku za pośrednictwem taśmy uszczelniającej Rigips (z polietylenu spienionego gr. 3 lub 4 mm lub z wełny mineralnej gr. co najmniej 10 mm).

Sposób połączenia okładziny ze ścianą powinien być zawarty w projekcie budowlanym.

W okładzinach ściennych mogą być prowadzone przewody elektryczne, wykonywane dylatacje oraz osadzone puszkі elektryczne wg rysunku 6 (Załącznik nr 3). Okładziny mogą stanowić konstrukcję mocującą dla kłap rewizyjnych (dopuszczonych do stosowania zgodnie z opisem technicznym przedstawionym w klasyfikacji dotyczącej odporności ogniowej zastosowanych kłap rewizyjnych) nie mniejszej niż odporność ogniowa samej okładziny ściennej.

W okładzinach ściennych mogą być prowadzone instalacje sanitarne. Przejścia instalacji sanitarnych przez okładziny, w zależności od typu i średnicy, należy uszczelnić gipsem szpachlowym lub systemowymi uszczelnieniami ogniochronnymi przejść instalacyjnych posiadającymi odpowiedni atest.

W okładzinach ściennych systemów Rigips, wypełnienie może stanowić wełna mineralna szklana lub skalna oraz może być dodatkowo stosowana folia paroizolacyjna – wykorzystywana w celu ochrony przegrody i izolacji cieplnej przed wilgocią.

Paroizolacja wykonywana jest z folii z polietylenu lub polipropylenu lub z membrany paroizolacyjnej z polipropylenu o zmiennym oporze dyfuzyjnym.

Paroizolacja lokowana jest za warstwą okładzin z płyt gipsowo-kartonowych lub gipsowych a przed wełną mineralną (w przypadku jej zastosowania).

Grubość folii paroizolacyjnej lub membrany wynosi maksymalnie 0,4 mm.

Szczegóły konstrukcyjne okładziny ściennej Rigips 3.21.15 pokazano na rysunku 2 (załącznik 2), a parametry techniczne okładziny zamieszczono w tablicy 2 (załącznik 1).

2.3.3 System Rigips 3.21.20

Konstrukcja okładziny ściennej systemu Rigips 3.21.20 wykonana jest z zimnogiętych stalowych profili sufitowych Rigips C RIGISTIL oraz U RIGISTIL z blachy stalowej o nominalnej grubości blachy 0,55 +/- 0,07 mm. Maksymalny rozstaw słupków wykonanych z profili C RIGISTIL wynosi 600 mm. Słupki z profili C RIGISTIL mocowane są do ściany za pośrednictwem uchwytów bezpośrednich Rigips RIGISTIL GL2 lub GL9 w maksymalnym rozstawie podparcia wynoszącym 1250 mm.

Profile Rigips C RIGISTIL mocowane są w uchwytych bezpośrednich Rigips RIGISTIL GL2 lub GL9 czterema blachowkrętami Rigips 3,9x11 mm typu „pchełka”, po 2 sztuki na każde z ramion uchwyty bezpośredniego. Słupki C RIGISTIL mogą być łączone (przedłużane) na ich długości specjalnymi łącznikami wzdłużnymi Rigips RIGISTIL GL3.

Uchwyty bezpośrednie Rigips RIGISTIL GL2 lub GL9 do ścian zasadniczych należy zamocować przy pomocy stalowych łączników o średnicy i długości zależnych od konstrukcji ściany min 6x40 mm. Uchwyty bezpośrednie Rigips RIGISTIL GL2 lub GL9 mocuje się do podłoża z betonu komórkowego, ceramicznego, silikatowego, betonowego przy pomocy kołków rozporowych, do elementów stalowych za pomocą wkrętów samowiercących do stali lub do konstrukcji drewnianych za pomocą wkrętów do drewna. Rozstaw łączników wynosi maksymalnie 1250 mm.

Uchwyty bezpośrednie Rigips RIGISTIL GL2 lub GL9 mogą być mocowane do konstrukcji budynku za pośrednictwem taśmy uszczelniającej Rigips (z polietylenu spienionego gr. 3 lub 4 mm lub z wełny mineralnej gr. co najmniej 10 mm).

Na obwodzie okładziny ściennej stosuje się profile U RIGISTIL mocowane do ścian zasadniczych stalowymi łącznikami mechanicznymi min. 6x40 mm lub innych typów elementów kotwiących (kołki rozporowe, dyble, elementy wstrzeliwane, itp. dobrane do typu podłoża) w rozstawie nie przekraczającym 1000 mm. Profile U RIGISTIL mogą być mocowane do konstrukcji budynku za pośrednictwem taśmy uszczelniającej Rigips (z polietylenu spienionego gr. 3 lub 4 mm lub z wełny mineralnej gr. co najmniej 10 mm).

Sposób połączenia okładziny ze ścianą powinien być zawarty w projekcie budowlanym.

W okładzinach ściennych mogą być prowadzone przewody elektryczne, wykonywane dylatacje oraz osadzone puszkę elektryczne wg rysunku 6 (Załącznik nr 3). Okładziny mogą stanowić konstrukcję mocującą dla klap rewizyjnych (dopuszczonych do stosowania zgodnie z opisem technicznym przedstawionym w klasyfikacji dotyczącej odporności ogniowej zastosowanych klap rewizyjnych) nie mniejszej niż odporność ogniowa samej okładziny ściennej.

W okładzinach ściennych mogą być prowadzone instalacje sanitarne. Przejścia instalacji sanitarnych przez okładziny, w zależności od typu i średnicy, należy uszczelnić gipsem szpachlowym lub systemowymi uszczelnieniami ogniochronnymi przejść instalacyjnych posiadającymi odpowiedni atest.

W okładzinach ściennych systemów Rigips, wypełnienie może stanowić wełna mineralna szklana lub skalna oraz może być dodatkowo stosowana folia paroizolacyjna – wykorzystywana w celu ochrony przegrody i izolacji cieplnej przed wilgocią.

Paroizolacja wykonywana jest z folii z polietylenu lub polipropylenu lub z membrany paroizolacyjnej z polipropylenu o zmiennym oporze dyfuzyjnym.

Paroizolacja lokowana jest za warstwą okładzin z płyt gipsowo-kartonowych lub gipsowych a przed wełną mineralną (w przypadku jej zastosowania).

Grubość folii paroizolacyjnej lub membrany wynosi maksymalnie 0,4 mm.

Szczegóły konstrukcyjne okładziny ściennej Rigips 3.21.20 pokazano na rysunku 3 (załącznik 2), a parametry techniczne okładziny zamieszczono w tabeli 3 (załącznik 1).

2.3.4 System Rigips 3.21.30

Konstrukcja okładziny ściennej systemu Rigips 3.21.30 wykonana jest z zimnogiętych stalowych profili kapeluszowych Rigips mocowanych do ściany zasadniczej w układzie pionowym lub poziomym. Maksymalny rozstaw profili kapeluszowych w układzie pionowym wynosi 600 mm, a w układzie poziomym 500 mm. Nominalna grubość blachy profili kapeluszowych wynosi 0,55 mm lub 0,6 mm +/- 0,07 mm.

Profile kapeluszowe Rigips do ścian zasadniczych należy zamocować przy pomocy stalowych łączników o średnicy i długości zależnych od konstrukcji ściany min 6x40 mm. Profile kapeluszowe Rigips mocuje się do podłoża z betonu komórkowego, ceramicznego, silikatowego, betonowego przy pomocy kołków rozporowych, do elementów stalowych za pomocą wkrętów samowiercących do stali lub do konstrukcji drewnianych za pomocą wkrętów do drewna. Rozstaw łączników wynosi maksymalnie 1000 mm.

Sposób połączenia okładziny ze ścianą powinien być zawarty w projekcie budowlanym.

W okładzinach ściennych mogą być prowadzone przewody elektryczne, wykonywane dylatacje oraz osadzone puszki elektryczne wg rysunku 6 (Załącznik nr 3). Okładziny mogą stanowić konstrukcję mocującą dla klap rewizyjnych (dopuszczonych do stosowania zgodnie z opisem technicznym przedstawionym w klasyfikacji dotyczącej odporności ogniowej zastosowanych klap rewizyjnych) nie mniejszej niż odporność ogniowa samej okładziny ściennej.

W okładzinach ściennych mogą być prowadzone instalacje sanitarne. Przejścia instalacji sanitarnych przez okładziny, w zależności od typu i średnicy, należy uszczelnić gipsem szpachlowym lub systemowymi uszczelnieniami ogniochronnymi przejść instalacyjnych posiadającymi odpowiedni atest.

W okładzinach ściennych systemów Rigips, wypełnienie może stanowić wełna mineralna szklana lub skalna oraz może być dodatkowo stosowana folia paroizolacyjna – wykorzystywana w celu ochrony przegrody i izolacji cieplnej przed wilgocią.

Paroizolacja wykonywana jest z folii z polietylenu lub polipropylenu lub z membrany paroizolacyjnej z polipropylenu o zmiennym oporze dyfuzyjnym.

Paroizolacja lokowana jest za warstwą okładzin z płyt gipsowo-kartonowych lub gipsowych a przed wełną mineralną (w przypadku jej zastosowania).

Grubość folii paroizolacyjnej lub membrany wynosi maksymalnie 0,4 mm.

Szczegóły konstrukcyjne okładziny ściennej Rigips 3.21.30 pokazano na rysunku 4, (załącznik 2), a parametry techniczne okładziny zamieszczono w tablicy 4 (załącznik 1).

2.3.5 System Rigips 3.22.00

Konstrukcja okładziny ściennej wykonana jest z systemowych profili stalowych Rigips: profile pionowe (słupki) CW ULTRASTIL lub CW GypSerra oraz profile poziome UW ULTRASTIL lub UW GypSerra. Maksymalny rozstaw słupków CW ULTRASTIL lub CW GypSerra wynosi 600 mm. Grubość nominalna blachy profili CW i UW wynosi 0,55 lub 0,6 mm +/- 0,07 mm.

Słupki CW mogą być łączone (przedłużane) na ich długości poprzez zastosowanie zakładu (połączenie mocowane blachowkrętami 3,9x11 mm) o całkowitej długości odpowiednio: 500 mm dla CW 50; 750 mm dla CW 75 oraz 1000 mm dla CW 100 lub nakładki z profili CW lub UW (połączenie mocowane blachowkrętami 3,9x11 mm) o całkowitej długości odpowiednio: 1000 mm dla CW 50; 1500 mm dla CW 75 oraz 2000 mm dla CW 100.

Obwodowe połączenie okładziny ściennej z konstrukcją budynku (połączenie profili UW ULTRASTIL lub UW GypSerra oraz skrajnych słupków CW ULTRASTIL lub CW GypSerra z konstrukcją budynku) mogą być mocowane za pośrednictwem taśmy uszczelniającej z polietylenu spienionego grubości 3 lub 4 mm lub z wełny mineralnej gr. co najmniej 10 mm przy użyciu stalowych łączników mechanicznych (kołki rozporowe, dyble, elementy wstrzeliwane, itp. dobrane do typu podłoża o średnicy min. 6 mm) w rozstawie nie przekraczającym 1000 mm.

Maksymalna wysokość okładziny ściennej wolnostojącej systemu Rigips 3.22.00 wynosi odpowiednio:

5500 mm - dla okładziny wykonanej na konstrukcji z profili CW 100 i UW 100;

5000 mm - dla okładziny wykonanej na konstrukcji z profili CW 75 i UW 75,

4500 mm - dla okładziny wykonanej na konstrukcji z profili CW 50 i UW 50.

Zastosowanie mocowania słupków Rigips CW 100 ULTRASTIL lub CW 100 GypSerra do ściany / konstrukcji wsporczej, które może być wykonane poprzez zastosowanie usztywnień wykonanych z kątowników z blachy, łączników akustycznych, rozpór wykonanych z profili Rigips CW lub UW lub innych elementów usztywniających w rozstawie nie przekraczającym 2000 mm, pozwala na wykonanie okładziny o maksymalnej wysokości wynoszącej 10 000 mm.

Sposób połączenia okładziny ze ścianą powinien być zawarty w projekcie budowlanym.

W okładzinach ściennych mogą być prowadzone przewody elektryczne, wykonywane dylatacje oraz osadzone puszki elektryczne wg rysunku 6 (Załącznik nr 3). Okładziny mogą stanowić konstrukcję mocującą dla klap rewizyjnych (dopuszczonych do stosowania zgodnie z opisem technicznym przedstawionym w klasyfikacji dotyczącej odporności ogniowej

zastosowanych klap rewizyjnych) nie mniejszej niż odporność ogniowa samej okładziny ściennej.

W okładzinach ściennych mogą być prowadzone instalacje sanitarne. Przejścia instalacji sanitarnych przez okładziny, w zależności od typu i średnicy, należy uszczelnić gipsem szpachlowym lub systemowymi uszczelnieniami ogniochronnymi przejść instalacyjnych posiadającymi odpowiedni atest.

W okładzinach ściennych systemów Rigips, wypełnienie może stanowić wełna mineralna szklana lub skalna oraz może być dodatkowo stosowana folia paroizolacyjna – wykorzystywana w celu ochrony przegrody i izolacji cieplnej przed wilgocią.

Paroizolacja wykonywana jest z folii z polietylenu lub polipropylenu lub z membrany paroizolacyjnej z polipropylenu o zmiennym oporze dyfuzyjnym.

Paroizolacja lokowana jest za warstwą okładzin z płyt gipsowo-kartonowych lub gipsowych a przed wełną mineralną (w przypadku jej zastosowania).

Grubość folii paroizolacyjnej lub membrany wynosi maksymalnie 0,4 mm.

Szczegóły konstrukcyjne okładziny ściennej Rigips 3.22.00 pokazano na rysunku 5, (załącznik 2), a parametry techniczne okładziny zamieszczono w tablicach 5+8 (załącznik 1).

2.3.6 System Rigips 3.22.005

Konstrukcja okładziny ściennej wykonana jest z systemowych profili stalowych Rigips: zdwojone profile pionowe (słupki) 2xCW ULTRASTIL lub 2xCW GypSerra oraz profile poziome UW ULTRASTIL lub UW GypSerra (profile CW przylegają do siebie środkami i połączone są przy pomocy blachowkrętów z końcówką samowiercąca Rigips Ø3,5 x 11 mm typu „pchełka” rozstawionych mijankowo co około 500 mm). Maksymalny rozstaw słupków CW ULTRASTIL lub CW GypSerra wynosi 600 mm. Grubość nominalna blachy profili CW i UW wynosi 0,55 lub 0,6 mm +/- 0,07 mm.

Słupki CW mogą być łączone (przedłużane) na ich długości poprzez zastosowanie zakładu (połączenie mocowane blachowkrętami 3,9x11 mm) o całkowitej długości odpowiednio: 500 mm dla CW 50; 750 mm dla CW 75 oraz 1000 mm dla CW 100 lub nakładki z profili CW lub UW (połączenie mocowane blachowkrętami 3,9x11 mm) o całkowitej długości odpowiednio: 1000 mm dla CW 50; 1500 mm dla CW 75 oraz 2000 mm dla CW 100.

Obwodowe połączenie okładziny ściennej z konstrukcją budynku (połączenie profili UW ULTRASTIL lub UW GypSerra oraz skrajnych słupków CW ULTRASTIL lub CW GypSerra z konstrukcją budynku) mogą być mocowane za pośrednictwem taśmy uszczelniającej z polietylenu spienionego grubości 3 lub 4 mm lub z wełny mineralnej gr. co najmniej 10 mm przy użyciu stalowych łączników mechanicznych (kołki rozporowe, dyble, elementy wstrzeliwane, itp. dobrane do typu podłoża o średnicy min. 6 mm) w rozstawie nie przekraczającym 1000 mm.

Maksymalna wysokość okładziny ściennej wolnostojącej systemu Rigips 3.22.005 wynosi odpowiednio:

6500 mm - dla okładziny wykonanej na konstrukcji z profili 2xCW 100 i UW 100;

5500 mm - dla okładziny wykonanej na konstrukcji z profili 2xCW 75 i UW 75,

5000 mm - dla okładziny wykonanej na konstrukcji z profili 2xCW 50 i UW 50,

Zastosowanie mocowania słupków Rigips 2xCW 100 ULTRASTIL lub 2xCW 100 GypSerra do ściany / konstrukcji wsporczej, które może być wykonane poprzez zastosowanie usztywnień wykonanych z kątowników z blachy, łączników akustycznych, rozpór wykonanych z profili Rigips CW lub UW lub innych elementów usztywniających w rozstawie nie przekraczającym 2500 mm, pozwala na wykonanie okładziny o maksymalnej wysokości wynoszącej 12 500 mm.

Sposób połączenia okładziny ze ścianą powinien być zawarty w projekcie budowlanym.

W okładzinach ściennych mogą być prowadzone przewody elektryczne, wykonywane dylatacje oraz osadzone puszki elektryczne wg rysunku 6 (Załącznik nr 3). Okładziny mogą stanowić konstrukcję mocującą dla klap rewizyjnych (dopuszczonych do stosowania zgodnie z opisem technicznym przedstawionym w klasyfikacji dotyczącej odporności ogniowej zastosowanych klap rewizyjnych) nie mniejszej niż odporność ogniowa samej okładziny ściennej.

W okładzinach ściennych mogą być prowadzone instalacje sanitarne. Przejścia instalacji sanitarnych przez okładziny, w zależności od typu i średnicy, należy uszczelnić gipsem szpachlowym lub systemowymi uszczelnieniami ogniochronnymi przejść instalacyjnych posiadającymi odpowiedni atest.

W okładzinach ściennych systemów Rigips, wypełnienie może stanowić wełna mineralna szklana lub skalna oraz może być dodatkowo stosowana folia paroizolacyjna – wykorzystywana w celu ochrony przegrody i izolacji cieplnej przed wilgocią.

Paroizolacja wykonywana jest z folii z polietylenu lub polipropylenu lub z membrany paroizolacyjnej z polipropylenu o zmiennym oporze dyfuzyjnym.

Paroizolacja lokowana jest za warstwą okładzin z płyt gipsowo-kartonowych lub gipsowych a przed wełną mineralną (w przypadku jej zastosowania).

Grubość folii paroizolacyjnej lub membrany wynosi maksymalnie 0,4 mm.

Szczegóły konstrukcyjne okładziny ściennej Rigips 3.22.005 pokazano na rysunku 5, (załącznik 2), a parametry techniczne okładziny zamieszczono w tablicach 9+12(załącznik 1).

2.3.7 System Rigips 3.29.00

Konstrukcja okładziny ściennej systemu Rigips 3.29.00 wykonana jest z zimnogiętych stalowych profili sufitowych Rigips CD 60 ULTRASTIL lub CD 60 GypSerra oraz UD 30 ULTRASTIL lub UD 30 GypSerra z blachy stalowej o nominalnej grubości blachy 0,55 lub 0,6 mm +/- 0,07 mm mocowanych do drewnianej konstrukcji ściany. Maksymalny rozstaw profili CD 60 mocowanych w układzie poziomym wynosi 500 mm. Profile CD 60 mocowane są do drewnianych słupków ściany za pośrednictwem wieszaków do konstrukcji drewnianej do profili CD 60. Wieszaki mocowane są do drewnianych słupków ściany za pomocą 2 wkrętów do drewna min $\varnothing 4,0 \times 40$ mm w maksymalnym rozstawie wynoszącym 1000 mm. Profile CD 60 mocowane są do wieszaków „na zatrask”. Poziome profile CD 60 mogą być łączone (przedłużane) na ich długości specjalnymi łącznikami wzdłużnymi Rigips.

Na obwodzie okładziny ściennej stosuje się profile Rigips UD 30 ULTRASTIL lub UD 30 GypSerra mocowane do ścian zasadniczych stalowymi łącznikami mechanicznymi min. 6x40 mm lub innych typów elementów kotwiących (kołki rozporowe, dyble, elementy wstrzeliwane, itp. dobrane do typu podłoża) w rozstawie nie przekraczającym 1000 mm. Profile UD 30 mogą być mocowane do konstrukcji budynku za pośrednictwem taśmy uszczelniającej Rigips (z polietylenu spienionego gr. 3 lub 4 mm lub z wełny mineralnej gr. co najmniej 10 mm).

Sposób połączenia okładziny ze ścianą powinien być zawarty w projekcie budowlanym.

W okładzinach ściennych mogą być prowadzone przewody elektryczne, wykonywane dylatacje oraz osadzone puszkę elektryczne wg rysunku 6 (Załącznik nr 3). Okładziny mogą stanowić konstrukcję mocującą dla kłap rewizyjnych (dopuszczonych do stosowania zgodnie z opisem technicznym przedstawionym w klasyfikacji dotyczącej odporności ogniowej zastosowanych kłap rewizyjnych) nie mniejszej niż odporność ogniowa samej okładziny ściennej.

W okładzinach ściennych mogą być prowadzone instalacje sanitarne. Przejścia instalacji sanitarnych przez okładziny, w zależności od typu i średnicy, należy uszczelnić gipsem szpachlowym lub systemowymi uszczelnieniami ogniochronnymi przejść instalacyjnych posiadającymi odpowiedni atest.

W okładzinach ściennych systemów Rigips, wypełnienie może stanowić wełna mineralna szklana lub skalna oraz może być dodatkowo stosowana folia paroizolacyjna – wykorzystywana w celu ochrony przegrody i izolacji cieplnej przed wilgocią.

Paroizolacja wykonywana jest z folii z polietylenu lub polipropylenu lub z membrany paroizolacyjnej z polipropylenu o zmiennym oporze dyfuzyjnym.

Paroizolacja lokowana jest za warstwą okładzin z płyt gipsowo-kartonowych lub gipsowych a przed wełną mineralną (w przypadku jej zastosowania).

Grubość folii paroizolacyjnej lub membrany wynosi maksymalnie 0,4 mm.

Szczegóły konstrukcyjne okładziny ściennej Rigips 3.29.00 pokazano na rysunku 6, (załącznik 2), a parametry techniczne okładziny zamieszczono w tablicy 13 (załącznik 1).

2.3.8 System Rigips 3.29.05

Konstrukcja okładziny ściennej systemu Rigips 3.29.05 wykonana jest z zimnogiętych stalowych profili sufitowych Rigips C RIGISTIL oraz U RIGISTIL z blachy stalowej o nominalnej grubości blachy 0,55 +/- 0,07 mm mocowanych do drewnianej konstrukcji ściany. Maksymalny rozstaw profili C RIGISTIL mocowanych w układzie poziomym wynosi 500 mm. Profile C RIGISTIL mocowane są do drewnianych słupków ściany za pośrednictwem wieszaków do konstrukcji drewnianej do profili C RIGISTIL lub Cliplaine. Wieszaki mocowane są do drewnianych słupków ściany za pomocą 2 wkrętów do drewna min $\varnothing 4,0 \times 40$ mm w maksymalnym rozstawie wynoszącym 1000 mm. Profile C RIGISTIL mocowane są do wieszaków „na zatrzask”. Profile C RIGISTIL mogą być łączone (przedłużane) na ich długości specjalnymi łącznikami wzdłużnymi Rigips RIGISTIL GL 3.

Na obwodzie okładziny ściennej stosuje się profile Rigips U RIGISTIL mocowane do ścian zasadniczych stalowymi łącznikami mechanicznymi min. 6x40 mm lub innych typów elementów kotwiących (kołki rozporowe, dyble, elementy wstrzeliwane, itp. dobrane do typu podłoża) w rozstawie nie przekraczającym 1000 mm. Profile Rigips U RIGISTIL mogą być mocowane do konstrukcji budynku za pośrednictwem taśmy uszczelniającej Rigips (z polietylenu spienionego gr. 3 lub 4 mm lub z wełny mineralnej gr. co najmniej 10 mm).

Sposób połączenia okładziny ze ścianą powinien być zawarty w projekcie budowlanym.

W okładzinach ściennych mogą być prowadzone przewody elektryczne, wykonywane dylatacje oraz osadzone puszki elektryczne wg rysunku 6 (Załącznik nr 3). Okładziny mogą stanowić konstrukcję mocującą dla klap rewizyjnych (dopuszczonych do stosowania zgodnie z opisem technicznym przedstawionym w klasyfikacji dotyczącej odporności ogniowej zastosowanych klap rewizyjnych) nie mniejszej niż odporność ogniowa samej okładziny ściennej.

W okładzinach ściennych mogą być prowadzone instalacje sanitarne. Przejścia instalacji sanitarnych przez okładziny, w zależności od typu i średnicy, należy uszczelnić gipsem szpachlowym lub systemowymi uszczelnieniami ogniochronnymi przejść instalacyjnych posiadającymi odpowiedni atest.

W okładzinach ściennych systemów Rigips, wypełnienie może stanowić wełna mineralna szklana lub skalna oraz może być dodatkowo stosowana folia paroizolacyjna – wykorzystywana w celu ochrony przegrody i izolacji cieplnej przed wilgocią.

Paroizolacja wykonywana jest z folii z polietylenu lub polipropylenu lub z membrany paroizolacyjnej z polipropylenu o zmiennym oporze dyfuzyjnym.

Paroizolacja lokowana jest za warstwą okładzin z płyt gipsowo-kartonowych lub gipsowych a przed wełną mineralną (w przypadku jej zastosowania).

Grubość folii paroizolacyjnej lub membrany wynosi maksymalnie 0,4 mm.

Szczegóły konstrukcyjne okładziny ściennej Rigips 3.29.05 pokazano na rysunku 7, (załącznik 2), a parametry techniczne okładziny zamieszczono w tablicy 14 (załącznik 1).

2.3.9 System Rigips 3.29.20

Konstrukcja okładziny ściennej systemu Rigips 3.29.20 wykonana jest z zimnogiętych stalowych profili kapeluszowych Rigips mocowanych do drewnianej konstrukcji ściany. Maksymalny rozstaw profili kapeluszowych Rigips mocowanych w układzie poziomym wynosi 500 mm. Nominalna grubość blachy profili kapeluszowych wynosi 0,55 mm lub 0,6 mm +/- 0,07 mm. Profile kapeluszowe mocowane są do drewnianych słupków ściany za pomocą dwóch wkrętów do drewna min $\varnothing 4,0 \times 40$ w rozstawie wynoszącym max. 1000 mm.

Sposób połączenia okładziny ze ścianą powinien być zawarty w projekcie budowlanym.

W okładzinach ściennych mogą być prowadzone przewody elektryczne, wykonywane dylatacje oraz osadzone puszki elektryczne wg rysunku 6 (Załącznik nr 3). Okładziny mogą stanowić konstrukcję mocującą dla klap rewizyjnych (dopuszczonych do stosowania zgodnie z opisem technicznym przedstawionym w klasyfikacji dotyczącej odporności ogniowej zastosowanych klap rewizyjnych) nie mniejszej niż odporność ogniowa samej okładziny ściennej.

W okładzinach ściennych mogą być prowadzone instalacje sanitarne. Przejścia instalacji sanitarnych przez okładziny, w zależności od typu i średnicy, należy uszczelnić gipsem szpachlowym lub systemowymi uszczelnieniami ogniochronnymi przejść instalacyjnych posiadającymi odpowiedni atest.

W okładzinach ściennych systemów Rigips, wypełnienie może stanowić wełna mineralna szklana lub skalna oraz może być dodatkowo stosowana folia paroizolacyjna – wykorzystywana w celu ochrony przegrody i izolacji cieplnej przed wilgocią.

Paroizolacja wykonywana jest z folii z polietylenu lub polipropylenu lub z membrany paroizolacyjnej z polipropylenu o zmiennym oporze dyfuzyjnym.

Paroizolacja lokowana jest za warstwą okładzin z płyt gipsowo-kartonowych lub gipsowych a przed wełną mineralną (w przypadku jej zastosowania).

Grubość folii paroizolacyjnej lub membrany wynosi maksymalnie 0,4 mm.

Szczegóły konstrukcyjne okładziny ściennej Rigips 3.29.20 pokazano na rysunku 8, (załącznik 2), a parametry techniczne okładziny zamieszczono w tablicy 15 (załącznik 1).

3. Opłytywanie.

A)

Poszycie płytą gipsowo-kartonową RIGIPS PRO lub RIGIPS 4PRO typu: F, FH2, DF, DFH2, DFRI, DFRIH1, DFREIH1 lub DFRIEH2 o grubości 1x12,5 mm oraz płytą gipsową RIGIPS typu GM-F, GM-H1, GM-FH1, GM-FH2 o sumarycznej grubości co najmniej 12,5 mm.

Płyty gipsowo-kartonowe RIGIPS PRO lub RIGIPS 4PRO mocowane są do profili Rigips CD 60 ULTRASTIL / CD 60 GypSerra; C RIGISTIL, CW ULTRASTIL / CW GypSerra lub profili kapeluszowych oraz pionowych (skrajnych) profili Rigips UD 30 ULTRASTIL / UD 30 GypSerra, U RIGISTIL lub UW ULTRASTIL / UW GypSerra wkrętami Rigips TN 25 w maksymalnym rozstawie wynoszącym 250 mm. Płyty gipsowe mocowane są do profili systemowymi wkrętami Rigips TN 25 lub Rigips HartFix 3,8x25 mm lub Rigips Aquaroc Interior HB 3,5x25 mm w maksymalnym rozstawie wynoszącym 250 mm.

Połączenia pionowe i poziome między płytami gipsowo-kartonowymi RIGIPS PRO lub RIGIPS 4PRO oraz płytami gipsowymi RIGIPS oraz łby wkrętów, uszczelnienia narożne i obwodowe szpachlowane są masą szpachlową Rigips np. Vario, Super, Q1 Zaczyna lub Premium Light. Połączenia między płytami wzmacniane są taśmą spoinową. Zastosowanie taśmy spoinowej wymagane jest tylko w poszyciu zewnętrznym. Do końcowego szpachlowania stosuje się masę szpachlową wykończeniową Rigips (Q2-Q3 Kończy, Gotowa Q2-Q3 Kończy, Premium Light, lub ProMix Finish Plus). W przypadku płyt gipsowych do szpachlowania można stosować masę szpachlową Rigips ProMix HYDRO.

Dopuszcza się wypełnienie przestrzeni pomiędzy ścianą a okładziną ścienną wełną mineralną szklaną lub skalną w klasie reakcji na ogień A1.

B)

Poszycie płytą gipsowo – kartonową RIGIPS PRO lub RIGIPS 4PRO typu: F, FH2, DF, DFH2, DFRI, DFRIH1, DFREIH1 lub DFRIEH2 o grubości 2x12,5 mm oraz płytą gipsową RIGIPS typu GM-F, GM-H1, GM-FH1, GM-FH2 o sumarycznej grubości co najmniej 25 mm.

Płyty gipsowo-kartonowe RIGIPS PRO lub RIGIPS 4PRO mocowane są do profili Rigips CD 60 ULTRASTIL / CD 60 GypSerra; C RIGISTIL, CW ULTRASTIL / CW GypSerra lub profili kapeluszowych oraz pionowych (skrajnych) profili Rigips UD 30 ULTRASTIL / UD 30 GypSerra, U RIGISTIL lub UW ULTRASTIL / UW GypSerra systemowymi wkrętami Rigips TN 25 w maksymalnym rozstawie wynoszącym 750 mm (I warstwa płyt) oraz wkrętami Rigips TN 35 w maksymalnym rozstawie wynoszącym 250 mm (II zewnętrzna warstwa płyt). Płyty gipsowe mocowane są do profili systemowymi wkrętami Rigips TN 25 lub Rigips HartFix 3,8x25 mm lub Rigips Aquaroc Interior HB 3,5x25 mm w maksymalnym rozstawie wynoszącym 750 mm (I warstwa płyt) oraz wkrętami Rigips TN 35 lub Rigips HartFix 3,8x35 mm lub Rigips Aquaroc Interior HB 3,5x41 mm w maksymalnym rozstawie wynoszącym 250 mm (II zewnętrzna warstwa płyt). Płyty gipsowo-kartonowe RIGIPS PRO lub RIGIPS

4PRO oraz płyty gipsowe RIGIPS mocowane są do profilu mijankowo. W taki sposób, aby na jednym profilu nie występowały połączenia pionowe z dwóch kolejnych warstw okładziny. Połączenia poziome w obrębie sąsiednich pasm w każdej z warstw okładziny, powinny być przesunięte względem siebie o co najmniej 400 mm. Połączenia poziome kolejnych warstw okładziny powinny być przesunięte względem siebie o co najmniej 400 mm.

Połączenia pionowe i poziome między płytami gipsowo-kartonowymi RIGIPS PRO lub RIGIPS 4PRO oraz płytami gipsowymi RIGIPS oraz łby wkrętów, uszczelnienia narożne i obwodowe szpachlowane są masą szpachlową Rigips np. Vario, Super, Q1 Zaczyna, lub Premium Light. Połączenia między płytami wzmacniane są taśmą spoinową. Zastosowanie taśmy spoinowej wymagane jest tylko w poszyciu zewnętrznym. Do końcowego szpachlowania stosuje się masę szpachlową wykończeniową Rigips (Q2-Q3 Kończy, Gotowa Q2-Q3 Kończy, Premium Light, lub ProMix Finish Plus). W przypadku płyt gipsowych do szpachlowania można stosować masę szpachlową Rigips ProMix HYDRO.

Dopuszcza się wypełnienie przestrzeni pomiędzy ścianą a okładziną ścienną wełną mineralną szklaną lub skalną w klasie reakcji na ogień A1.

C)

Poszycie płytą gipsowo – kartonową RIGIPS PRO lub RIGIPS 4PRO typu: DF, DFH2, DFREIH1 lub DFRIEH2 o grubości 2x15 mm oraz płytą gipsową RIGIPS typu GM-F, GM-H1, GM-FH1, GM-FH2 o sumarycznej grubości co najmniej 30 mm.

Płyty gipsowo-kartonowe RIGIPS PRO lub RIGIPS 4PRO mocowane są do profili Rigips CD 60 ULTRASTIL / CD 60 GypSerra; C RIGISTIL, CW ULTRASTIL / CW GypSerra lub profili kapeluszowych oraz pionowych (skrajnych) profili Rigips UD 30 ULTRASTIL / UD 30 GypSerra, U RIGISTIL lub UW ULTRASTIL / UW GypSerra systemowymi wkrętami Rigips TN 25 w maksymalnym rozstawie wynoszącym 750 mm (I warstwa płyt) oraz wkrętami Rigips TN 45 w maksymalnym rozstawie wynoszącym 250 mm (II zewnętrzna warstwa płyt). Płyty gipsowe mocowane są do profili systemowymi wkrętami Rigips TN 25 lub Rigips HartFix 3,8x25 mm lub Rigips Aquaroc Interior HB 3,5x25 mm w maksymalnym rozstawie wynoszącym 750 mm (I warstwa płyt) oraz wkrętami Rigips TN 45 lub Rigips HartFix 3,8x45 mm lub Rigips Aquaroc Interior HB 3,5x55 mm w maksymalnym rozstawie wynoszącym 250 mm (II zewnętrzna warstwa płyt). Płyty gipsowo-kartonowe RIGIPS PRO lub RIGIPS 4PRO oraz płyty gipsowe RIGIPS mocowane są do profilu mijankowo. W taki sposób, aby na jednym profilu nie występowały połączenia pionowe z dwóch kolejnych warstw okładziny. Połączenia poziome w obrębie sąsiednich pasm w każdej z warstw okładziny, powinny być przesunięte względem siebie o co najmniej 400 mm. Połączenia poziome kolejnych warstw okładziny powinny być przesunięte względem siebie o co najmniej 400 mm.

Połączenia pionowe i poziome między płytami gipsowo-kartonowymi RIGIPS PRO lub RIGIPS 4PRO oraz płytami gipsowymi RIGIPS oraz łby wkrętów, uszczelnienia narożne i obwodowe szpachlowane są masą szpachlową Rigips np. Vario, Super, Q1 Zaczyna, lub Premium Light. Połączenia między płytami wzmacniane są taśmą spoinową. Zastosowanie taśmy spoinowej wymagane jest tylko w poszyciu zewnętrznym. Do końcowego szpachlowania stosuje się masę szpachlową wykończeniową Rigips (Q2-Q3 Kończy, Gotowa Q2-Q3 Kończy, Premium Light, lub ProMix Finish Plus). W przypadku płyt gipsowych do szpachlowania można stosować masę szpachlową Rigips ProMix HYDRO.

Dopuszcza się wypełnienie przestrzeni pomiędzy ścianą a okładziną ścienną wełną mineralną szklaną lub skalną w klasie reakcji na ogień A1.

D)

Poszycie płytą gipsowo – kartonową RIGIPS PRO lub RIGIPS 4PRO typu: DF, DFH2, DFREIH1 lub DFRIEH2 o grubości 3x12,5 mm oraz płytą gipsową RIGIPS typu GM-F, GM-H1, GM-FH1, GM-FH2 o sumarycznej grubości co najmniej 37,5 mm.

Płyty gipsowo-kartonowe RIGIPS PRO lub RIGIPS 4PRO mocowane są do profili Rigips CD 60 ULTRASTIL / CD 60 GypSerra; C RIGISTIL, CW ULTRASTIL / CW GypSerra lub profili kapeluszowych oraz pionowych (skrajnych) profili Rigips UD 30 ULTRASTIL / UD 30 GypSerra, U RIGISTIL lub UW ULTRASTIL / UW GypSerra systemowymi wkrętami Rigips

systemowymi wkrętami Rigips TN 25 w maksymalnym rozstawie wynoszącym 750 mm (I warstwa płyt), wkrętami Rigips TN 35 w maksymalnym rozstawie wynoszącym 750 mm (II warstwa płyt) oraz wkrętami Rigips TN 55 w maksymalnym rozstawie wynoszącym 250 mm (III zewnętrzna warstwa płyt). Płyty gipsowe mocowane są do profili systemowymi wkrętami Rigips TN 25 lub Rigips HartFix 3,8x25 mm lub Rigips Aquaroc Interior HB 3,5x25 mm w maksymalnym rozstawie wynoszącym 750 mm (I warstwa płyt), wkrętami Rigips TN 35 lub Rigips HartFix 3,8x35 mm lub Rigips Aquaroc Interior HB 3,5x41 mm w maksymalnym rozstawie wynoszącym 750 mm (II warstwa płyt) oraz wkrętami Rigips TN 55 lub Rigips HartFix 3,8x55 mm lub Rigips Aquaroc Interior HB 3,5x55 mm w maksymalnym rozstawie wynoszącym 250 mm (III zewnętrzna warstwa płyt). Płyty gipsowo-kartonowe RIGIPS PRO lub RIGIPS 4PRO oraz płyty gipsowe RIGIPS mocowane są do słupków mijankowo. W taki sposób, aby na jednym profilu nie występowały połączenia pionowe z dwóch kolejnych warstw okładziny. Połączenia poziome w obrębie sąsiednich pasm w każdej z warstw okładziny, powinny być przesunięte względem siebie o co najmniej 400 mm. Połączenia poziome kolejnych warstw okładziny powinny być przesunięte względem siebie o co najmniej 400 mm.

Połączenia pionowe i poziome między płytami gipsowo-kartonowymi RIGIPS PRO lub RIGIPS 4PRO oraz płytami gipsowymi RIGIPS oraz tły wkrętów, uszczelnienia narożne i obwodowe szpachlowane są masą szpachlową Rigips np. Vario, Super, Q1 Zaczyna, lub Premium Light. Połączenia między płytami wzmacniane są taśmą spoinową. Zastosowanie taśmy spoinowej wymagane jest tylko w poszyciu zewnętrznym. Do końcowego szpachlowania stosuje się masę szpachlową wykończeniową Rigips (Q2-Q3 Kończy, Gotowa Q2-Q3 Kończy, Premium Light, lub ProMix Finish Plus). W przypadku płyt gipsowych do szpachlowania można stosować masę szpachlową Rigips ProMix HYDRO.

W razie potrzeby w celu poprawy parametrów akustycznych lub termicznych obudowy szybu może być stosowana dowolna wełna mineralna o klasie reakcji na ogień A1.

E)

Poszycie płytą gipsowo-kartonową RIGIPS PRO lub RIGIPS 4PRO typu: DFREIH1 lub DFRIEH2 o grubości 3x15 mm oraz płytą gipsową RIGIPS typu GM-F, GM-H1, GM-FH1, GM-FH2 o sumarycznej grubości co najmniej 45 mm.

Płyty gipsowo-kartonowe RIGIPS PRO lub RIGIPS 4PRO i gipsowe mocowane są do profili Rigips CD 60 ULTRASTIL / CD 60 GypSerra; C RIGISTIL, CW ULTRASTIL / CW GypSerra lub profili kapeluszowych oraz pionowych (skrajnych) profili Rigips UD 30 ULTRASTIL / UD 30 GypSerra, U RIGISTIL lub UW ULTRASTIL / UW GypSerra systemowymi wkrętami Rigips TN 25 lub Rigips HartFix 3,8x25 mm lub Rigips Aquaroc Interior HB 3,5x25 mm w maksymalnym rozstawie wynoszącym 750 mm (I warstwa płyt), wkrętami Rigips TN 45 lub Rigips HartFix 3,8x45 mm lub Rigips Aquaroc Interior HB 3,5x55 mm w maksymalnym rozstawie wynoszącym 750 mm (II warstwa płyt) oraz wkrętami Rigips TN 70 lub Rigips HartFix 4,2x70 mm lub Rigips Aquaroc Interior HB 4,2x70 mm w maksymalnym rozstawie wynoszącym 250 mm (III zewnętrzna warstwa płyt). Płyty gipsowo-kartonowe RIGIPS PRO lub RIGIPS 4PRO oraz płyty gipsowe RIGIPS mocowane są do profilu mijankowo. W taki sposób, aby na jednym profilu nie występowały połączenia pionowe z dwóch kolejnych warstw okładziny. Połączenia poziome w obrębie sąsiednich pasm w każdej z warstw okładziny, powinny być przesunięte względem siebie o co najmniej 400 mm. Połączenia poziome kolejnych warstw okładziny powinny być przesunięte względem siebie o co najmniej 400 mm.

Połączenia pionowe i poziome między płytami gipsowo-kartonowymi RIGIPS PRO lub RIGIPS 4PRO oraz płytami gipsowymi RIGIPS oraz tły wkrętów, uszczelnienia narożne i obwodowe szpachlowane są masą szpachlową Rigips np. Vario, Super, Q1 Zaczyna, lub Premium Light. Połączenia między płytami wzmacniane są taśmą spoinową. Zastosowanie taśmy spoinowej wymagane jest tylko w poszyciu zewnętrznym. Do końcowego szpachlowania stosuje się masę szpachlową wykończeniową Rigips (Q2-Q3 Kończy, Gotowa Q2-Q3 Kończy, Premium Light, lub ProMix Finish Plus). W przypadku płyt gipsowych do szpachlowania można stosować masę szpachlową Rigips ProMix HYDRO.

W razie potrzeby w celu poprawy parametrów akustycznych lub termicznych obudowy szybu może być stosowana dowolna wełna mineralna o klasie reakcji na ogień A1.

F)

Poszycie płytą gipsowo-kartonową RIGIPS PRO lub RIGIPS 4PRO typu: DF, DFH2, DFREIH1 lub DFRIEH2 o grubości 2x15 + 2x12,5 mm oraz płytą gipsową RIGIPS typu GM-F, GM-H1, GM-FH1, GM-FH2 o sumarycznej o sumarycznej grubości co najmniej 55 mm.

Płyty gipsowo-kartonowe RIGIPS PRO lub RIGIPS 4PRO i gipsowe mocowane są do profili Rigips CD 60 ULTRASTIL / CD 60 GypSerra; C RIGISTIL, CW ULTRASTIL / CW GypSerra lub profili kapeluszowych oraz pionowych (skrajnych) profili Rigips UD 30 ULTRASTIL / UD 30 GypSerra, U RIGISTIL lub UW ULTRASTIL / UW GypSerra systemowymi wkrętami Rigips TN 25 lub Rigips HartFix 3,8x25 mm lub Rigips Aquaroc Interior HB 3,5x25 mm w maksymalnym rozstawie wynoszącym 750 mm (I warstwa płyt), wkrętami Rigips TN 45 lub Rigips HartFix 3,8x45 mm lub Rigips Aquaroc Interior HB 3,5x55 mm w maksymalnym rozstawie wynoszącym 750 mm (II warstwa płyt), wkrętami Rigips TN 55 lub Rigips HartFix 3,8x55 mm lub Rigips Aquaroc Interior HB 3,5x55 mm w maksymalnym rozstawie wynoszącym 750 mm (III warstwa płyt) oraz wkrętami Rigips TN 70 lub Rigips HartFix 4,2x70 mm lub Rigips Aquaroc Interior HB 4,2x70 mm w maksymalnym rozstawie wynoszącym 250 mm (IV zewnętrzna warstwa płyt). Płyty gipsowo-kartonowe RIGIPS PRO lub RIGIPS 4PRO oraz płyty gipsowe RIGIPS mocowane są do profilu mijankowo. W taki sposób, aby na jednym profilu nie występowały połączenia pionowe z dwóch kolejnych warstw okładziny. Połączenia poziome w obrębie sąsiednich pasm w każdej z warstw okładziny, powinny być przesunięte względem siebie o co najmniej 400 mm. Połączenia poziome kolejnych warstw okładziny powinny być przesunięte względem siebie o co najmniej 400 mm.

Połączenia pionowe i poziome między płytami gipsowo-kartonowymi RIGIPS PRO lub RIGIPS 4PRO oraz płytami gipsowymi RIGIPS oraz łby wkrętów, uszczelnienia narożne i obwodowe szpachlowane są masą szpachlową Rigips np. Vario, Super, Q1 Zaczyna, lub Premium Light. Połączenia między płytami wzmacniane są taśmą spoinową. Zastosowanie taśmy spoinowej wymagane jest tylko w poszyciu zewnętrznym. Do końcowego szpachlowania stosuje się masę szpachlową wykończeniową Rigips (Q2-Q3 Kończy, Gotowa Q2-Q3 Kończy, Premium Light, lub ProMix Finish Plus). W przypadku płyt gipsowych do szpachlowania można stosować masę szpachlową Rigips ProMix HYDRO.

W razie potrzeby w celu poprawy parametrów akustycznych lub termicznych obudowy szybu może być stosowana dowolna wełna mineralna o klasie reakcji na ogień A1.

G)

Poszycie płytą gipsową Glasroc F (Ridurit) lub inną płytą gipsową RIGIPS typu GM-F, GM-H1, GM-FH1, GM-FH2 o grubości 2x25 mm i sumarycznej grubości co najmniej 50 mm.

Płyty gipsowe RIGIPS mocowane są do profili Rigips CD 60 ULTRASTIL / CD 60 GypSerra; C RIGISTIL, CW ULTRASTIL / CW GypSerra lub profili kapeluszowych oraz pionowych (skrajnych) profili Rigips UD 30 ULTRASTIL / UD 30 GypSerra, U RIGISTIL lub UW ULTRASTIL / UW GypSerra systemowymi wkrętami Rigips Ridurit 3,5x40 mm w maksymalnym rozstawie wynoszącym 400 mm (I warstwa płyt) oraz wkrętami Rigips Ridurit 3,5x70 mm w maksymalnym rozstawie wynoszącym 200 mm (II zewnętrzna warstwa płyt). Dodatkowo druga warstwa płyt Rigips GLASROC F (RIDURIT) mocowana jest do pierwszej warstwy płyty wkrętami Rigips Ridurit 3,5 x 50 mm rozstawionymi w siatce 250 x 250 mm.

Płyty gipsowe RIGIPS mocowane są do profilu mijankowo. W taki sposób, aby na jednym profilu nie występowały połączenia pionowe z dwóch kolejnych warstw okładziny. Połączenia poziome w obrębie sąsiednich pasm w każdej z warstw okładziny, powinny być przesunięte względem siebie o co najmniej 400 mm. Połączenia poziome kolejnych warstw okładziny powinny być przesunięte względem siebie o co najmniej 400 mm.

Połączenia pionowe i poziome między płytami gipsowymi RIGIPS oraz łby wkrętów, uszczelnienia narożne i obwodowe szpachlowane są masą szpachlową Rigips np. Vario.

Połączenia między płytami wzmacniane są taśmą spoinową. Zastosowanie taśmy spoinowej wymagane jest tylko w poszyciu zewnętrznym. Do końcowego szpachlowania stosuje się masę szpachlową wykończeniową Rigips (Q2-Q3 Kończy, Gotowa Q2-Q3 Kończy, Premium Light, lub ProMix Finish Plus). W przypadku płyt gipsowych do szpachlowania można stosować masę szpachlową Rigips ProMix HYDRO.

W razie potrzeby w celu poprawy parametrów akustycznych lub termicznych obudowy szybu może być stosowana dowolna wełna mineralna o klasie reakcji na ogień A1.

2.4 Okładziny ścienne Rigips z poszyciem płytami gipsowo-kartonowymi RIGIPS PRO lub RIGIPS 4PRO lub płytami gipsowymi grubości 1x12,5 mm / 2x12,5 mm.

Systemy Rigips: 3.22.09, 3.22.095.

2.4.1 System Rigips 3.22.09

Konstrukcja okładziny ściennej wykonana jest z systemowych profili stalowych Rigips: UW 75 ULTRASTIL lub UW 75 GypSerra i RIGIPS UD 30 ULTRASTIL lub RIGIPS UD 30 GypSerra z blachy stalowej o nominalnej grubości blachy 0,55 lub 0,6 mm +/- 0,07 mm. Pionowe elementy konstrukcji rusztu, oprócz skrajnych elementów, stanowią zdwojone profile RIGIPS UW 75 ULTRASTIL lub UW 75 GypSerra (profile UW 75 przylegają do siebie środkami i połączone są przy pomocy blachowkrętów z końcówką samowiercąca Rigips Ø3,5 x 11 mm typu „pchełka” rozstawionych mijankowo co około 500 mm). Natomiast skrajne pionowe elementy rusztu stanowią pojedyncze profile RIGIPS UW 75 ULTRASTIL lub UW 75 GypSerra.

Obwodowe połączenie okładziny ściennej z konstrukcją budynku (połączenie profili UW ULTRASTIL lub UW GypSerra oraz skrajnych słupków UW ULTRASTIL lub UW GypSerra z konstrukcją budynku) wykonuje się za pośrednictwem taśmy uszczelniającej o szerokości 70-75 mm z polietylenu spienionego grubości 3 lub 4 mm lub z wełny mineralnej gr. co najmniej 10 mm przy użyciu stalowych łączników mechanicznych min. 6x40 mm lub innych typów elementów kotwiących (kołki rozporowe, dyble, elementy wstrzeliwane, itp. dobrane do typu podłoża) w rozstawie nie przekraczającym 1000 mm.

Wypełnienia okładziny ściennej stanowi wełna mineralna szklana lub skalana o grubości minimum 50 mm i o gęstości co najmniej 30 kg/m³.

Okładzinę szachtu, od strony wewnętrznej, stanowi płyta gipsowo-kartonowa RIGIPS PRO typu DF, DFH2, DFRI, DFRIH1, DFRIEH1, DFRIEH2 lub płyta gipsowa typu GM-F, GM-H1, GM-FH1, GM-FH2 o grubości 12,5 mm, mocowana na wcisk pomiędzy profil RIGIPS UW 75 ULTRASTIL lub UW 75 GypSerra i RIGIPS UD 30 ULTRASTIL lub RIGIPS UD 30 GypSerra. Profile UD 30 ULTRASTIL lub UD 30 GypSerra, dociskające płytę, mocowane były do środków profili RIGIPS UW 75 ULTRASTIL lub UW 75 GypSerra przy pomocy wkrętów RIGIPS „pchełka” 3,9x11 mm co 200 mm.

Okładzinę ścienną, od strony zewnętrznej, stanowią płyty gipsowo-kartonowe RIGIPS PRO DF, DFH2, DFRI, DFRIH1, DFRIEH1, DFRIEH2 lub płyty gipsowe typu GM-F, GM-H1, GM-FH1, GM-FH2 o grubości 2x12,5 mm, mocowane do profili UW 75 przy pomocy wkrętów RIGIPS TN 3,5x25 w rozstawie co 750 mm w pierwszej warstwie i wkrętów RIGIPS TN 3,5x35 w rozstawie co 250 mm w drugiej (zewnętrznej) warstwie.

Płyty gipsowe mocowane są do słupków – profili UW ULTRASTIL lub UW GypSerra systemowymi wkrętami Rigips TN 25 lub Rigips HartFix 3,8x25 mm lub Rigips Aquaroc Interior HB 3,5x25 mm w maksymalnym rozstawie wynoszącym 750 mm (I warstwa płyt) oraz wkrętami Rigips TN 35 lub Rigips HartFix 3,8x35 mm lub Rigips Aquaroc Interior HB 3,5x41 mm w maksymalnym rozstawie wynoszącym 250 mm (II warstwa płyt).

Płyty od strony zewnętrznej: gipsowo-kartonowe RIGIPS PRO lub RIGIPS 4PRO oraz płyty gipsowe RIGIPS mocowane są do słupków mijankowo. W taki sposób, aby na jednym słupku nie występowały połączenia pionowe z dwóch kolejnych warstw okładziny. Połączenia poziome w obrębie sąsiednich pasm w każdej z warstw okładziny, powinny być przesunięte względem siebie o co najmniej 400 mm. Połączenia poziome kolejnych warstw okładziny

powinny być przesunięte względem siebie o co najmniej 400 mm. Połączenia poziome między płytami gipsowo-kartonowymi RIGIPS PRO lub RIGIPS 4PRO oraz płytami gipsowymi RIGIPS oraz łby wkrętów, uszczelnienia narożne i obwodowe szpachlowane są masą szpachlową Rigips np. Vario, Super, Q1 Zaczyna, lub Premium Light. Połączenia między płytami wzmacniane są taśmą spoinową. Zastosowanie taśmy spoinowej wymagane jest tylko w poszyciu zewnętrznym. Do końcowego szpachlowania stosuje się masę szpachlową wykończeniową Rigips (Q2-Q3 Kończy, Gotowa Q2-Q3 Kończy, Premium Light, lub ProMix Finish Plus). W przypadku płyt gipsowych do szpachlowania można stosować masę szpachlową Rigips ProMix HYDRO.

W okładzinach ściennych mogą być prowadzone przewody elektryczne, wykonywane dylatacje oraz osadzone puszki elektryczne wg rysunku 6 (Załącznik nr 3). Okładziny mogą stanowić konstrukcję mocującą dla klap rewizyjnych (dopuszczonych do stosowania zgodnie z opisem technicznym przedstawionym w klasyfikacji dotyczącej odporności ogniowej zastosowanych klap rewizyjnych) nie mniejszej niż odporność ogniowa samej okładziny ściennej.

W okładzinach ściennych mogą być prowadzone instalacje sanitarne. Przejścia instalacji sanitarnych przez okładziny, w zależności od typu i średnicy, należy uszczelnić gipsem szpachlowym lub systemowymi uszczelnieniami ogniochronnymi przejść instalacyjnych posiadającymi odpowiedni atest.

W okładzinach ściennych systemów Rigips, może być dodatkowo stosowana folia paroizolacyjna – wykorzystywana w celu ochrony przegrody i izolacji cieplnej przed wilgocią. Paroizolacja wykonywana jest z folii z polietylenu lub polipropylenu lub z membrany paroizolacyjnej z polipropylenu o zmiennym oporze dyfuzyjnym.

Paroizolacja lokowana jest za warstwą okładzin z płyt gipsowo-kartonowych lub gipsowych a przed wełną mineralną (w przypadku jej zastosowania).

Grubość folii paroizolacyjnej lub membrany wynosi maksymalnie 0,4 mm.

Szczegóły konstrukcyjne okładziny ściennej Rigips 3.22.09 pokazano na rysunku 9, (załącznik 2), a parametry techniczne okładziny zamieszczono w tablica 16 (załącznik 1).

2.4.2 System Rigips 3.22.095

Konstrukcja okładziny ściennej wykonana jest z systemowych profili stalowych Rigips: UW 100 ULTRASTIL lub UW 100 GypSerra i RIGIPS UD 30 ULTRASTIL lub RIGIPS UD 30 GypSerra z blachy stalowej o nominalnej grubości blachy 0,55 lub 0,6 mm +/- 0,07 mm. Pionowe elementy konstrukcji rusztu, oprócz skrajnych elementów, stanowią zdwojone profile RIGIPS UW 100 ULTRASTIL lub UW 100 GypSerra (profile UW 100 przylegają do siebie środkami i połączone są przy pomocy blachowkrętów z końcówką samowiercąca Rigips Ø3,5 x 11 mm typu „pchełka” rozstawionych mijankowo co około 500 mm). Natomiast skrajne pionowe elementy rusztu stanowią pojedyncze profile RIGIPS UW 100 ULTRASTIL lub UW 100 GypSerra.

Obwodowe połączenie okładziny ściennej z konstrukcją budynku (połączenie profili UW ULTRASTIL lub UW GypSerra oraz skrajnych słupków UW ULTRASTIL lub UW GypSerra z konstrukcją budynku) wykonuje się za pośrednictwem taśmy uszczelniającej o szerokości 95-100 mm z polietylenu spienionego grubości 3 lub 4 mm lub z wełny mineralnej gr. co najmniej 10 mm przy użyciu stalowych łączników mechanicznych min. 6x40 mm lub innych typów elementów kotwiących (kołki rozporowe, dyble, elementy wstrzeliwane, itp. dobrane do typu podłoża) w rozstawie nie przekraczającym 1000 mm.

Wypełnienia okładziny ściennej stanowi wełna mineralna szklana lub skalana o grubości minimum 50 mm i o gęstości co najmniej 30 kg/m³.

Okładzinę ścienną, od strony wewnętrznej, stanowi płyta gipsowo-kartonowa RIGIPS PRO typu DF, DFH2, DFRI, DFRIH1, DFRIEH1, DFRIEH2 lub płyta gipsowa typu GM-F, GM-H1, GM-FH1, GM-FH2 o grubości 12,5 mm, mocowana na wcisk pomiędzy profil RIGIPS UW 100 ULTRASTIL lub UW 100 GypSerra i RIGIPS UD 30 ULTRASTIL lub RIGIPS UD 30 GypSerra. Profile UD 30 ULTRASTIL lub UD 30 GypSerra, dociskające płytę, mocowane

były do środników profili RIGIPS UW 100 ULTRASTIL lub UW 100 GypSerra przy pomocy wkrętów RIGIPS „pchełka” 3,9x11 mm co 200 mm.

Okładzinę ścienną, od strony zewnętrznej, stanowią płyty gipsowo-kartonowe RIGIPS PRO DF, DFH2, DFRI, DFRIH1, DFRIEH1, DFRIEH2 lub płyty gipsowe typu GM-F, GM-H1, GM-FH1, GM-FH2 o grubości 2x12,5 mm, mocowane do profili UW 100 przy pomocy wkrętów RIGIPS TN 3,5x25 w rozstawie co 750 mm w pierwszej warstwie i wkrętów RIGIPS TN 3,5x35 w rozstawie co 250 mm w drugiej (zewnętrznej) warstwie.

Płyty gipsowe mocowane są do słupków – profili UW ULTRASTIL lub UW GypSerra systemowymi wkrętami Rigips TN 25 lub Rigips HartFix 3,8x25 mm lub Rigips Aquaroc Interior HB 3,5x25 mm w maksymalnym rozstawie wynoszącym 700 mm (I warstwa płyt) oraz wkrętami Rigips TN 35 lub Rigips HartFix 3,8x35 mm lub Rigips Aquaroc Interior HB 3,5x41 mm w maksymalnym rozstawie wynoszącym 250 mm (II warstwa płyt).

Płyty od strony zewnętrznej: gipsowo-kartonowe RIGIPS PRO lub RIGIPS 4PRO oraz płyty gipsowe RIGIPS mocowane są do słupków mijankowo. W taki sposób, aby na jednym słupku nie występowały połączenia pionowe z dwóch kolejnych warstw okładziny. Połączenia poziome w obrębie sąsiednich pasm w każdej z warstw okładziny, powinny być przesunięte względem siebie o co najmniej 400 mm. Połączenia poziome kolejnych warstw okładziny powinny być przesunięte względem siebie o co najmniej 400 mm. Połączenia poziome między płytami gipsowo-kartonowymi RIGIPS PRO lub RIGIPS 4PRO oraz płytami gipsowymi RIGIPS oraz łby wkrętów, uszczelnienia narożne i obwodowe szpachlowane są masą szpachlową Rigips np. Vario, Super, Q1 Zaczyna, lub Premium Light. Połączenia między płytami wzmacniane są taśmą spoinową. Zastosowanie taśmy spoinowej wymagane jest tylko w poszyciu zewnętrznym. Do końcowego szpachlowania stosuje się masę szpachlową wykończeniową Rigips (Q2-Q3 Kończy, Gotowa Q2-Q3 Kończy, Premium Light, lub ProMix Finish Plus). W przypadku płyt gipsowych do szpachlowania można stosować masę szpachlową Rigips ProMix HYDRO.

W okładzinach ściennych mogą być prowadzone przewody elektryczne, wykonywane dylatacje oraz osadzone puszki elektryczne wg rysunku 6 (Załącznik nr 3). Okładziny mogą stanowić konstrukcję mocującą dla kłap rewizyjnych (dopuszczonych do stosowania zgodnie z opisem technicznym przedstawionym w klasyfikacji dotyczącej odporności ogniowej zastosowanych kłap rewizyjnych) nie mniejszej niż odporność ogniowa samej obudowy szybu.

W okładzinach ściennych mogą być prowadzone instalacje sanitarne. Przejścia instalacji sanitarnych przez okładziny, w zależności od typu i średnicy, należy uszczelnić gipsem szpachlowym lub systemowymi uszczelnieniami ogniochronnymi przejść instalacyjnych posiadającymi odpowiedni atest.

W okładzinach ściennych systemów Rigips, może być dodatkowo stosowana folia paroizolacyjna – wykorzystywana w celu ochrony przegrody i izolacji cieplnej przed wilgocią. Paroizolacja wykonywana jest z folii z polietylenu lub polipropylenu lub z membrany paroizolacyjnej z polipropylenu o zmiennym oporze dyfuzyjnym.

Paroizolacja lokowana jest za warstwą okładzin z płyt gipsowo-kartonowych lub gipsowych a przed wełną mineralną (w przypadku jej zastosowania).

Grubość folii paroizolacyjnej lub membrany wynosi maksymalnie 0,4 mm.

Szczegóły konstrukcyjne okładziny ściennej Rigips 3.22.09 pokazano na rysunku 9, (załącznik 2), a parametry techniczne okładziny zamieszczono w tablica 16 (załącznik 1).

- 2.5 Okładziny ścienne Rigips z poszyciem płytami gipsowo-kartonowymi RIGIPS PRO lub RIGIPS 4PRO lub płytami gipsowymi grubości 2x12,5 mm / 2x15 mm.**
Systemy Rigips: 3.22.10, 3.22.105.

2.5.1 System Rigips 3.22.10

Konstrukcja okładziny ściennej wykonana jest z systemowych profili stalowych Rigips: UW 75 ULTRASTIL lub UW 75 GypSerra i RIGIPS UD 30 ULTRASTIL lub RIGIPS UD 30 GypSerra z blachy stalowej o nominalnej grubości blachy 0,55 lub 0,6 mm +/- 0,07 mm. Pionowe elementy konstrukcji rusztu, oprócz skrajnych elementów, stanowią zdwojone profile RIGIPS UW 75 ULTRASTIL lub UW 75 GypSerra (profile UW 75 przylegają do siebie środkami i połączone są przy pomocy blachowkrętów z końcówką samowiercąca Rigips Ø3,5 x 11 mm typu „pchełka” rozstawionych mijankowo co około 500 mm). Natomiast skrajne pionowe elementy rusztu stanowią pojedyncze profile RIGIPS UW 75 ULTRASTIL lub UW 75 GypSerra.

Obwodowe połączenie okładziny ściennej z konstrukcją budynku (połączenie profili UW ULTRASTIL lub UW GypSerra oraz skrajnych słupków UW ULTRASTIL lub UW GypSerra z konstrukcją budynku) wykonuje się za pośrednictwem taśmy uszczelniającej o szerokości 70-75 mm z polietylenu spienionego grubości 3 lub 4 mm lub z wełny mineralnej gr. co najmniej 10 mm przy użyciu stalowych łączników mechanicznych min. 6x40 mm lub innych typów elementów kotwiących (kołki rozporowe, dyble, elementy wstrzeliwane, itp. dobrane do typu podłoża) w rozstawie nie przekraczającym 1000 mm.

Wypełnienia okładziny ściennej stanowi wełna mineralna szklana lub skalana o grubości minimum 50 mm i o gęstości co najmniej 30 kg/m³.

Okładzinę ścian, od strony wewnętrznej, stanowi płyta gipsowo-kartonowa RIGIPS PRO typu DF, DFH2, DFRI, DFRIH1, DFRIEH1, DFRIEH2 lub płyta gipsowa typu GM-F, GM-H1, GM-FH1, GM-FH2 o grubości 2x12,5 mm, mocowana na wcisk pomiędzy profil RIGIPS UW 75 ULTRASTIL lub UW 75 GypSerra i RIGIPS UD 30 ULTRASTIL lub RIGIPS UD 30 GypSerra. Profile UD 30 ULTRASTIL lub UD 30 GypSerra, dociskające płytę, mocowane były do środków profili RIGIPS UW 75 ULTRASTIL lub UW 75 GypSerra przy pomocy wkrętów RIGIPS „pchełka” 3,9x11 mm co 200 mm.

Okładzinę ścienną, od strony zewnętrznej, stanowią płyty gipsowo-kartonowe RIGIPS PRO DF, DFH2, DFRI, DFRIH1, DFRIEH1, DFRIEH2 lub płyty gipsowe typu GM-F, GM-H1, GM-FH1, GM-FH2 o grubości 2x15 mm, mocowane do profili UW 75 przy pomocy wkrętów RIGIPS TN 3,5x25 w rozstawie co 750 mm w pierwszej warstwie i wkrętów RIGIPS TN 3,5x45 w rozstawie co 200 mm w drugiej (zewnętrznej) warstwie.

Płyty gipsowe mocowane są do słupków – profili UW ULTRASTIL lub GypSerra systemowymi wkrętami Rigips TN 25 lub Rigips HartFix 3,8x25 mm lub Rigips Aquaroc Interior HB 3,5x25 mm w maksymalnym rozstawie wynoszącym 750 mm (I warstwa płyt) oraz wkrętami Rigips TN 45 lub Rigips HartFix 3,8x45 mm lub Rigips Aquaroc Interior HB 3,5x41 mm w maksymalnym rozstawie wynoszącym 250 mm (II warstwa płyt).

Płyty od strony zewnętrznej: gipsowo-kartonowe RIGIPS PRO lub RIGIPS 4PRO oraz płyty gipsowe RIGIPS mocowane są do słupków mijankowo. W taki sposób, aby na jednym słupku nie występowały połączenia pionowe z dwóch kolejnych warstw okładziny. Połączenia poziome w obrębie sąsiednich pasm w każdej z warstw okładziny, powinny być przesunięte względem siebie o co najmniej 400 mm. Połączenia poziome kolejnych warstw okładziny powinny być przesunięte względem siebie o co najmniej 400 mm. Połączenia poziome między płytami gipsowo-kartonowymi RIGIPS PRO lub RIGIPS 4PRO oraz płytami gipsowymi RIGIPS oraz łby wkrętów, uszczelnienia narożne i obwodowe szpachlowane są masą szpachlową Rigips np. Vario, Super, Q1 Zaczyna, lub Premium Light. Połączenia między płytami wzmacniane są taśmą spoinową. Zastosowanie taśmy spoinowej wymagane jest tylko w poszyciu zewnętrznym. Do końcowego szpachlowania stosuje się masę szpachlową wykończeniową Rigips (Q2-Q3 Kończy, Gotowa Q2-Q3 Kończy, Premium Light, lub ProMix Finish Plus). W przypadku płyt gipsowych do szpachlowania można stosować masę szpachlową Rigips ProMix HYDRO.

W okładzinach ściennych mogą być prowadzone przewody elektryczne, wykonywane dylatacje oraz osadzone puszkami elektryczne wg rysunku 6 (Załącznik nr 3). Okładziny mogą stanowić konstrukcję mocującą dla klap rewizyjnych (dopuszczonych do stosowania zgodnie z opisem technicznym przedstawionym w klasyfikacji dotyczącej odporności ogniowej

zastosowanych klap rewizyjnych) nie mniejszej niż odporność ogniowa samej obudowy szybu.

W okładzinach ściennych mogą być prowadzone instalacje sanitarne. Przejścia instalacji sanitarnych przez okładziny, w zależności od typu i średnicy, należy uszczelnić gipsem szpachlowym lub systemowymi uszczelnieniami ogniochronnymi przejść instalacyjnych posiadającymi odpowiedni atest.

W okładzinach ściennych systemów Rigips, może być dodatkowo stosowana folia paroizolacyjna – wykorzystywana w celu ochrony przegrody i izolacji cieplnej przed wilgocią. Paroizolacja wykonywana jest z folii z polietylenu lub polipropylenu lub z membrany paroizolacyjnej z polipropylenu o zmiennym oporze dyfuzyjnym.

Paroizolacja lokowana jest za warstwą okładzin z płyt gipsowo-kartonowych lub gipsowych a przed wełną mineralną (w przypadku jej zastosowania).

Grubość folii paroizolacyjnej lub membrany wynosi maksymalnie 0,4 mm.

Szczegóły konstrukcyjne okładziny ściennej Rigips 3.22.09 pokazano na rysunku 10, (załącznik 2), a parametry techniczne okładziny zamieszczono w tablica 16 (załącznik 1).

2.5.2 Systemy Rigips 3.22.105

Konstrukcja okładziny ściennej wykonana jest z systemowych profili stalowych Rigips: UW 100 ULTRASTIL lub UW 100 GypSerra i RIGIPS UD 30 ULTRASTIL lub RIGIPS UD 30 GypSerra z blachy stalowej o nominalnej grubości blachy 0,55 lub 0,6 mm +/- 0,07 mm. Pionowe elementy konstrukcji rusztu, oprócz skrajnych elementów, stanowią zdwojone profile RIGIPS UW 100 ULTRASTIL lub UW 100 GypSerra (profile UW 100 przylegają do siebie środkami i połączone są przy pomocy blachowkrętów z końcówką samowiercąca Rigips Ø3,5 x 11 mm typu „pchełka” rozstawionych mijankowo co około 500 mm). Natomiast skrajne pionowe elementy rusztu stanowią pojedyncze profile RIGIPS UW 100 ULTRASTIL lub UW 100 GypSerra.

Obwodowe połączenie okładziny ściennej z konstrukcją budynku (połączenie profili UW ULTRASTIL lub UW GypSerra oraz skrajnych słupków UW ULTRASTIL lub UW GypSerra z konstrukcją budynku) wykonuje się za pośrednictwem taśmy uszczelniającej o szerokości 95-100 mm z polietylenu spienionego grubości 3 lub 4 mm lub z wełny mineralnej gr. co najmniej 10 mm przy użyciu stalowych łączników mechanicznych min. 6x40 mm lub innych typów elementów kotwiących (kołki rozporowe, dyble, elementy wstrzeliwane, itp. dobrane do typu podłoża) w rozstawie nie przekraczającym 1000 mm.

Wypełnienia okładziny ściennej stanowi wełna mineralna szklana lub skalana o grubości minimum 50 mm i o gęstości co najmniej 30 kg/m³.

Okładzinę ścienną, od strony wewnętrznej, stanowi płyta gipsowo-kartonowa RIGIPS PRO typu DF, DFH2, DFRI, DFRIH1, DFRIEH1, DFRIEH2 lub płyta gipsowa typu GM-F, GM-H1, GM-FH1, GM-FH2 o grubości 2x12,5 mm, mocowana na wcisk pomiędzy profil RIGIPS UW 100 ULTRASTIL lub GypSerra i RIGIPS UD 30 ULTRASTIL lub RIGIPS UD 30 GypSerra. Profile UD 30 ULTRASTIL lub RIGIPS UD 30 GypSerra, dociskające płytę, mocowane były do środków profili RIGIPS UW 100 ULTRASTIL lub UW 100 GypSerra przy pomocy wkrętów RIGIPS „pchełka” 3,9x11 mm co 200 mm.

Okładzinę ścienną, od strony zewnętrznej, stanowią płyty gipsowo-kartonowe RIGIPS PRO DF, DFH2, DFRI, DFRIH1, DFRIEH1, DFRIEH2 lub płyty gipsowe typu GM-F, GM-H1, GM-FH1, GM-FH2 o grubości 2x15 mm, mocowane do profili UW 75 przy pomocy wkrętów RIGIPS TN 3,5x25 w rozstawie co 750 mm w pierwszej warstwie i wkrętów RIGIPS TN 3,5x45 w rozstawie co 250 mm w drugiej (zewnątrznej) warstwie.

Płyty gipsowe mocowane są do słupków – profili UW ULTRASTIL lub UW GypSerra systemowymi wkrętami Rigips TN 25 lub Rigips HartFix 3,8x25 mm lub Rigips Aquaroc Interior HB 3,5x25 mm w maksymalnym rozstawie wynoszącym 700 mm (I warstwa płyt) oraz wkrętami Rigips TN 45 lub Rigips HartFix 3,8x45 mm lub Rigips Aquaroc Interior HB 3,5x41 mm w maksymalnym rozstawie wynoszącym 250 mm (II warstwa płyt).

Płyty od strony zewnętrznej: gipsowo-kartonowe RIGIPS PRO lub RIGIPS 4PRO oraz płyty gipsowe RIGIPS mocowane są do słupków mijankowo. W taki sposób, aby na jednym słupku

nie występowały połączenia pionowe z dwóch kolejnych warstw okładziny. Połączenia poziome w obrębie sąsiednich pasm w każdej z warstw okładziny, powinny być przesunięte względem siebie o co najmniej 400 mm. Połączenia poziome kolejnych warstw okładziny powinny być przesunięte względem siebie o co najmniej 400 mm. Połączenia poziome między płytami gipsowo-kartonowymi RIGIPS PRO lub RIGIPS 4PRO oraz płytami gipsowymi RIGIPS oraz łąby wkrętów, uszczelnienia narożne i obwodowe szpachlowane są masą szpachlową Rigips np. Vario, Super, Q1 Zaczyna, lub Premium Light. Połączenia między płytami wzmacniane są taśmą spoinową. Zastosowanie taśmy spoinowej wymagane jest tylko w poszyciu zewnętrznym. Do końcowego szpachlowania stosuje się masę szpachlową wykończeniową Rigips (Q2-Q3 Kończy, Gotowa Q2-Q3 Kończy, Premium Light, lub ProMix Finish Plus). W przypadku płyt gipsowych do szpachlowania można stosować masę szpachlową Rigips ProMix HYDRO.

W okładzinach ściennych mogą być prowadzone przewody elektryczne, wykonywane dylatacje oraz osadzone puszkami elektryczne wg rysunku 6 (Załącznik nr 3). Okładziny mogą stanowić konstrukcję mocującą dla kłap rewizyjnych (dopuszczonych do stosowania zgodnie z opisem technicznym przedstawionym w klasyfikacji dotyczącej odporności ogniowej zastosowanych kłap rewizyjnych) nie mniejszej niż odporność ogniowa samej okładziny ściennej.

W okładzinach ściennych mogą być prowadzone instalacje sanitarne. Przejścia instalacji sanitarnych przez okładziny, w zależności od typu i średnicy, należy uszczelnić gipsem szpachlowym lub systemowymi uszczelnieniami ogniochronnymi przejść instalacyjnych posiadającymi odpowiedni atest.

W okładzinach ściennych systemów Rigips, może być dodatkowo stosowana folia paroizolacyjna – wykorzystywana w celu ochrony przegrody i izolacji cieplnej przed wilgocią. Paroizolacja wykonywana jest z folii z polietylenu lub polipropylenu lub z membrany paroizolacyjnej z polipropylenu o zmiennym oporze dyfuzyjnym.

Paroizolacja lokowana jest za warstwą okładzin z płyt gipsowo-kartonowych lub gipsowych a przed wełną mineralną (w przypadku jej zastosowania).

Grubość folii paroizolacyjnej lub membrany wynosi maksymalnie 0,4 mm.

Szczegóły konstrukcyjne okładziny ściennej Rigips 3.22.09 pokazano na rysunku 10, (załącznik 2), a parametry techniczne okładziny zamieszczono w tablica 16 (załącznik 1).

3. Badania odporności ogniowej kotwionych i niekotwionych ścian nienośnych oraz sufitów podwieszanych w systemach Rigips

W Laboratorium Badań Ogniowych Spółki GRYFTLAB w Łozienicy oraz Laboratorium Badań Ogniowych ITB przeprowadzono badania odporności ogniowej ścian nienośnych – obudów szybów instalacyjnych i windowych oraz sufitów podwieszanych z okładzinami z płyt gipsowo-kartonowych i gipsowych firmy SAINT-GOBAIN CONSTRUCTION PRODUCTS POLSKA Sp. z o.o.

Raporty z badań ścian nienośnych: Nr LZP01-0785/17/R310NZP [1.13], Nr LZP02-0785/17/R310NZP [1.14], Nr LZP03-0785/17/R310NZP [1.15], Nr LP-526.2.2/06 [1.16], Nr LP-526.2.1/06 [1.17], Nr LP-526.2.3/06 [1.18], Nr LP-526.2.4/06 [1.19], Nr LBO-256/11 [1.20], Nr LBO-433-N/24 [1.21], Nr LBO-1510/21 [1.22], Nr LBO-1374/19 [1.23].

Raporty z badań sufitów podwieszanych: Nr LBO-406-K/13 [1.24], Nr LBO-1737/24 [1.25], Nr LBO-1537/21 [1.26], Nr LBO-1627/22 [1.27], Nr LBO-1575/21 [1.28], Nr LBO-1548/21 [1.29], Nr LP-526.3.1/06 [1.30], Nr LP-526.3.2/06 [1.31].

4. Klasyfikacja w zakresie odporności ogniowej okładzin ściennych Rigips z płyt gipsowo-kartonowych RIGIPS PRO lub RIGIPS 4PRO lub płyt gipsowych RIGIPS firmy SAINT-GOBAIN CONSTRUCTION PRODUCTS POLSKA Sp. z o.o.

Na podstawie analizy uzyskanych wyników badań odporności ogniowej podanych w pkt. 3 okładziny ścienne Rigips kotwione do elementów konstrukcyjnych budynku lub ścian oraz niekotwione z podkonstrukcją z zimnogiętych profili stalowych z okładzinami z płyt gipsowo-kartonowych RIGIPS PRO lub RIGIPS 4PRO lub płyt gipsowych RIGIPS firmy SAINT-GOBAIN CONSTRUCTION PRODUCTS POLSKA Sp. z o.o. wykonane zgodnie z opisem technicznym podanym w pkt. 2 sklasyfikowane zostały wg kryteriów normy PN-EN 13501-2:2023-09 [1.4] w klasach odporności ogniowej i maksymalnych wysokościach przedstawionych w tablicach nr. 1+16 (załącznik Nr 1). Klasy odporności ogniowej dotyczą działania ognia (obustronnie) od strony pomieszczenia lub od strony zewnętrznej

5. Uwagi końcowe.

1/ Zastosowanie płyt z wełny mineralnej i płyt gipsowo-kartonowych lub gipsowych większej grubości (lub dodatkowych warstw płyt) nie pogarsza klasy odporności ogniowej okładzin ściennych sklasyfikowanych w p.4.

2/ Okładziny ścienne Rigips sklasyfikowane w p. 4 zapewniają spełnienie wymagań odporności ogniowej przy działaniu ognia (obustronnie) od strony pomieszczenia lub od strony zewnętrznej.

3/ Zastosowanie folii paroizolacyjnej o grubości nie większej niż 0,4 mm nie powoduje obniżenia klasy odporności ogniowej okładziny ściennej

Okładziny ścienne wykonane w technologii Rigips wg systemów Rigips 3.21.10, 3.21.15, 3.21.20, 3.21.30, 3.22.00, 3.22.005, 3.22.09, 3.22.095, 3.22.10, 3.22.105, 3.29.00, 3.29.05 oraz 3.29.20 stosuje się jako zabezpieczenie ogniochronne ścian wykonanych zgodnie z obowiązującymi Polskimi Normami, jako:

- zabezpieczenia całej powierzchni ściany przy działaniu ognia (obustronnie) od strony pomieszczenia lub od strony zewnętrznej,
- pas zamocowany do ściany, do której dochodzi ściana stanowiąca element oddzielenia przeciwpożarowego (rozwiązanie stosowane jako uzupełnienie do ściany działowej stanowiącej element oddzielenia przeciwpożarowego),
- pas wykonany jako samonośny (nie związany z konstrukcją ściany podlegającej zabezpieczeniu).

6. Okładziny ścienne Rigips z płyt gipsowo-kartonowych RIGIPS PRO lub 4PRO lub płyt gipsowych RIGIPS pełniące funkcje oddzielenia przeciwpożarowego.

Okładziny ścienne w systemach RIGIPS wykonane zgodnie z opisami technicznymi podanymi w pkt. 2, sklasyfikowane w klasach odporności ogniowej EI 15, EI 30, EI 60, EI 90 oraz EI 120 mogą w myśl Rozporządzenie Ministra Infrastruktury z dnia 12 kwietnia 2002 r. w sprawie warunków technicznych jakim powinny odpowiadać budynki i ich usytuowanie (Dz. U. Nr 75 z dnia 15 czerwca 2002 r. pozycja 690) [1.30] pełnić funkcję oddzielenia przeciwpożarowego spełniającego kryteria odporności ogniowej REI przy spełnieniu następujących warunków:

- są mocowane lub spoczywają na konstrukcji o klasie odporności ogniowej spełniającej kryteria odporności ogniowej nie niższej niż klasa odporności ogniowej obudowy z uwagi na kryteria EI,
- nie są poddane obciążeniom mechanicznym pochodzącym od konstrukcji budynku,
- są zamocowane do elementów budynku zgodnie z rozwiązaniem zawartym w projekcie budowlanym

6. Zastrzeżenia

Klasyfikacja nr LBO – 118 – KZ/25 nie może być powielana inaczej jak tylko w całości.

7. Termin ważności klasyfikacji

Klasyfikacja podana w punkcie 4 zachowuje ważność do 14 marca 2030 roku pod warunkiem, że w rozwiązaniach technicznych okładzin ściennych Rigips nie zostaną wprowadzone jakiegokolwiek zmiany materiałowe lub konstrukcyjne.

8. Załączniki

- Załącznik nr 1 Zestawienie tablic zawierających dane techniczne okładzin ściennych z płyt gipsowo-kartonowych RIGIPS PRO lub 4PRO typów: F, FH2, DF, DFH2, DFRI, DFRIH1, DFRIEH1, DFRIEH2 oraz płyt gipsowych typów: GM-F, GM-H1, GM-FH1, GM-FH2
- Załącznik nr 2 Detale okładzin ściennych Rigips z płyt gipsowo-kartonowych RIGIPS PRO lub 4PRO typów: F; FH2; DF; DFH2, DFRI, DFRIH1, DFRIEH1, DFRIEH2 oraz płyt gipsowych typów: GM-F, GM-H1, GM-FH1, GM-FH2
- Załącznik nr 3 Rysunki połączeń okładzin ściennych Rigips z płyt gipsowo-kartonowych RIGIPS PRO lub 4PRO typów: F; FH2; DF; DFH2, DFRI, DFRIH1, DFRIEH1, DFRIEH2 oraz płyt gipsowych typów: GM-F, GM-H1, GM-FH1, GM-FH2 z elementami konstrukcyjnymi budynku, dylatacje i montaż puszek elektrycznych

Prezes Zarządu

Andrzej Szarycki

GRYFITLAB Sp. z o.o.
Zespół Laboratoriów
Badawczych Gryfitlab
ul. Prosta 2, Łozienica
72-100 GOLENIÓW

KLASYFIKACJA NR LBO – 118 – KZ/25

Załącznik nr 1

Zestawienie tablic zawierających dane techniczne okładzin ściennych z płyt gipsowo-kartonowych RIGIPS PRO lub 4PRO typów: F, FH2, DF; DFH2, DFRI, DFRIH1, DFRIEH1, DFRIEH2 oraz płyt gipsowych typów: GM-F, GM-H1, GM-FH1, GM-FH2 (16 szt.)

Tablica Nr 1
Dane techniczne dla okładziny ściiennej: **RIGIPS 3.21.10**

| Numer Systemu | Konstrukcja główna okładziny | Konstrukcja pomocnicza | Rodzaj poszycia z płyt gipsowo-kartonowych RIGIPS PRO | | Parametry ściany | | Klasyfikacja ogniowa ściany | |
|---------------|--|---|---|---|------------------|--------------------|--|---|
| | | | Typ / Grubość [mm] | Minimalna masa płyty [kg/m ²] | Grubość [mm] | Max szerokość [mm] | Wypełnienie wełną mineralną | Wg kryteriów PN-EN 13501-2:2023-09 Klasa odporności ogniowej Maksymalna wysokość [mm] |
| 3.21.10 | Profile sufitowe Rigips CD60 / UD 30 w rozstawie max co 600 mm | Uchwyt elastyczny w rozstawie co 1250 mm Sposób połączenia wg projektu budowlanego | F lub FH2 1x12,5 | 9,2 (+/- 0,2) | 42 | Bez ograniczeń | bez wypełnienia lub z dowolną wełną mineralną o klasie reakcji na ogień A1 | EI 15 |
| | | | DF lub DFH2 1x12,5 | 10,2 (+/- 0,2) | | | | |
| | | | F lub FH2 2x12,5 | 9,2 (+/- 0,2) | 55 | | | |
| | | | DF lub DFH2 2x12,5 | 10,2 (+/- 0,2) | | | | |
| | | | DF lub DFH2 2x15 | 12,2 (+/- 0,2) | 60 | | | |
| | | | F lub FH2 3x12,5 | 9,2 (+/- 0,2) | | | | |
| | | | DF lub DFH2 3x12,5 | 10,2 (+/- 0,2) | 68 | | | |
| | | | DFRIEH1 lub DFRIEH2 3x15 | 14,7 (+/- 0,2) | | | | |
| | | | DF lub DFH2 2x15 + 2x12,5 | 12,2 / 10,2 (+/- 0,2) | 85 | | | |
| | | | GM-F, GM-H1, GM-FH1, GM-FH2 2x25 | 21,30 (+/- 0,2) | | | | |
| | | | | 75 | | | EI 60 | |
| | | | | 80 | | | EI 120 | |

Uwagi:

- Dopuszcza się stosowanie innych grubości płyt tego samego typu pod warunkiem, że ich sumaryczna grubość będzie nie mniejsza niż wynikająca z poszczególnych klas odporności ogniowej.
- Płyta gipsowo-kartonowa typ DFRI, DFRIH1, DFRIEH1, DFRIEH2 lub płyta gipsowa typ GM-F, GM-H1, GM-FH1, GM-FH2 może być stosowana zamiennie z płytami gipsowo-kartonowymi typ F, FH2, DF, DFH2 pod warunkiem zachowania grubości zamienianej płyty.
- Klasy odporności ogniowej dotyczą działania ognia od strony profili i przy działaniu ognia od strony płyt.

Tablica Nr 2
Dane techniczne dla okładziny ściennej: **RIGIPS 3.21.15**

| Numer Systemu | Konstrukcja główna okładziny | Konstrukcja pomocnicza | Rodzaj poszycia z płyt gipsowo-kartonowych RIGIPS PRO | | Parametry ściany | | Klasyfikacja ogniowa ściany | | | | | | | | |
|----------------|--|--|---|---|------------------|--------------------|--|------------------------------------|--------------------------|--|--|--|--|--|--|
| | | | Typ / Grubość [mm] | Minimalna masa płyty [kg/m ²] | Grubość [mm] | Max szerokość [mm] | Wypełnienie wełną mineralną | Wg kryteriów PN-EN 13501-2:2023-09 | | | | | | | |
| 3.21.15 | Profile sufitowe Rigips CD60 / UD 30 w rozstawie max co 600 mm | Uchwyt typu „ES” w rozstawie co 1250 mm Sposób połączenia wg projektu budowlanego | F lub FH2 1x12,5 | 9,2 (+/- 0,2) | 42 | Bez ograniczeń | bez wypełnienia lub z dowolną wełną mineralną o klasie reakcji na ogień A1 | EI 15 | Maksymalna wysokość [mm] | | | | | | |
| | | | DF lub DFH2 1x12,5 | 10,2 (+/- 0,2) | | | | | | | | | | | |
| | | | F lub FH2 2x12,5 | 9,2 (+/- 0,2) | 55 | | | | | | | | | | |
| | | | DF lub DFH2 2x12,5 | 10,2 (+/- 0,2) | | | | | | | | | | | |
| | | | DF lub DFH2 2x15 | 12,2 (+/- 0,2) | 60 | | | | | | | | | | |
| | | | F lub FH2 3x12,5 | 9,2 (+/- 0,2) | | | | | | | | | | | |
| | | | DF lub DFH2 3x12,5 | 10,2 (+/- 0,2) | 68 | | | | | | | | | | |
| | | | DFRIEH1 lub DFRIEH2 3x15 | 14,7 (+/- 0,2) | | | | | | | | | | | |
| | | | DF lub DFH2 2x15 + 2x12,5 | 12,2 / 10,2 (+/- 0,2) | 85 | | | | | | | | | | |
| | | | GM-F, GM-H1, GM-FH1, GM-FH2 2x25 | 21,30 (+/- 0,2) | | | | | | | | | | | |
| | | | | | 75 | | | | | | | | | | |
| | | | | | 80 | | | | | | | | | | |
| | | 85 | | | | | | | | | | | | | |
| | | 80 | | | | | | | | | | | | | |

Uwaga:

- Dopuszcza się stosowanie innych grubości płyt tego samego typu pod warunkiem, że ich sumaryczna grubość będzie nie mniejsza niż wynikająca z poszczególnych klas odporności ogniowej.
- Płyta gipsowo-kartonowa typ DFRI, DFRIEH1, DFRIEH2 lub płyta gipsowa typ GM-F, GM-H1, GM-FH1, GM-FH2 może być stosowana zamiennie z płytami gipsowo-kartonowymi typ F, FH2, DF, DFH2 pod warunkiem zachowania grubości zamienianej płyty.
- Klasy odporności ogniowej dotyczą działania ognia od strony profili i przy działaniu ognia od strony płyt.

GRYFITLAB Sp. z o.o.
Zespół Laboratoriów
Badawczych Gryfitlab
ul. Prosta 2, Łozienica
72-100 GOLENIÓW

Tablica Nr 3
Dane techniczne dla okładziny ściennej: **RIGIPS 3.21.20**

| Numer Systemu | Konstrukcja główna okładziny | Konstrukcja pomocnicza | Rodzaj poszycia z płyt gipsowo-kartonowych RIGIPS PRO | | Parametry ściany | | Klasyfikacja ogniowa ściany | | |
|---------------|---|---|---|---|------------------|--------------------|--|------------------------------------|--------------------------|
| | | | Typ / Grubość [mm] | Minimalna masa płyty [kg/m ²] | Grubość [mm] | Max szerokość [mm] | Wypełnienie wełną mineralną | Wg kryteriów PN-EN 13501-2:2023-09 | |
| 3.21.20 | Profile sufitowe Rigips C RIGISTIL / U RIGISTIL w rozstawie max co 600 mm | Uchwyt bezpośredni GL2 lub GL 9 w rozstawie co 1250 mm Sposób połączenia wg projektu budowlanego | F lub FH2 1x12,5 | 9,2 (+/- 0,2) | 33 | Bez ograniczeń | bez wypełnienia lub z dowolną wełną mineralną o klasie reakcji na ogień A1 | EI 15 | Maksymalna wysokość [mm] |
| | | | DF lub DFH2 1x12,5 | 10,2 (+/- 0,2) | | | | | |
| | | | F lub FH2 2x12,5 | 9,2 (+/- 0,2) | 46 | | | | |
| | | | DF lub DFH2 2x12,5 | 10,2 (+/- 0,2) | | | | | |
| | | | DF lub DFH2 2x15 | 12,2 (+/- 0,2) | 51 | | | | |
| | | | F lub FH2 3x12,5 | 9,2 (+/- 0,2) | | | | | |
| | | | DF lub DFH2 3x12,5 | 10,2 (+/- 0,2) | 59 | | | | |
| | | | DFRIEH1 lub DFRIEH2 3x15 | 14,7 (+/- 0,2) | | | | | |
| | | | DF lub DFH2 2x15 + 2x12,5 | 12,2 / 10,2 (+/- 0,2) | 76 | | | | |
| | | | GM-F, GM-H1, GM-FH1, GM-FH2 2x25 | 21,30 (+/- 0,2) | | | | | |
| 71 | EI 120 | | | | | | | | |

Uwaga:

- Dopuszcza się stosowanie innych grubości płyt tego samego typu pod warunkiem, że ich sumaryczna grubość będzie nie mniejsza niż wynikająca z poszczególnych klas odporności ogniowej.
- Płyta gipsowo-kartonowa typ DFRI, DFRIH1, DFRIEH1, DFRIEH2 lub płyta gipsowa typ GM-F, GM-H1, GM-FH1, GM-FH2 może być stosowana zamiennie z płytami gipsowo-kartonowymi typ F, FH2, DF, DFH2 pod warunkiem zachowania grubości zamiennej płyty.
- Klasy odporności ogniowej dotyczą działania ognia od strony profili i przy działaniu ognia od strony płyt.

Tablica Nr 4
Dane techniczne dla okładziny ściiennej: **RIGIPS 3.21.30**

| Numer Systemu | Konstrukcja główna okładziny | Konstrukcja pomocnicza | Rodzaj poszycia z płyt gipsowo-kartonowych RIGIPS PRO | | Parametry ściany | | Klasyfikacja ogniowa ściany | | |
|---------------|--|------------------------|---|---|------------------|--------------------|--|------------------------------------|--------|
| | | | Typ / Grubość [mm] | Minimalna masa płyty [kg/m ²] | Grubość [mm] | Max szerokość [mm] | Wypełnienie wełną mineralną | Wg kryteriów PN-EN 13501-2:2023-09 | |
| 3.21.30 | <p>Profile kapeluszowe w rozstawie co 600 mm w układzie pionowym lub w rozstawie co 500 mm w układzie poziomym</p> <p>Łączniki (kołki rozporowe, dylbe, wkręty samowiercące) w rozstawie co 1000 mm</p> <p>Sposób połączenia wg projektu budowlanego</p> | | F lub FH2 1x12,5 | 9,2 (+/- 0,2) | 28 | Bez ograniczeń | bez wypełnienia lub z dowolną wełną mineralną o klasie reakcji na ogień A1 | EI 15 | |
| | | | DF lub DFH2 1x12,5 | 10,2 (+/- 0,2) | | | | | |
| | | | F lub FH2 2x12,5 | 9,2 (+/- 0,2) | 41 | | | EI 60 | |
| | | | DF lub DFH2 2x12,5 | 10,2 (+/- 0,2) | | | | | |
| | | | DF lub DFH2 2x15 | 12,2 (+/- 0,2) | 46 | | | | |
| | | | F lub FH2 3x12,5 | 9,2 (+/- 0,2) | | | | | |
| | | | DF lub DFH2 3x12,5 | 10,2 (+/- 0,2) | 53 | | | | |
| | | | DFRIEH1 lub DFRIEH2 3x15 | 14,7 (+/- 0,2) | | | | | |
| | | | DF lub DFH2 2x15 + 2x12,5 | 12,2 / 10,2 (+/- 0,2) | 71 | | | | |
| | | | GM-F, GM-H1, GM-FH1, GM-FH2 2x25 | 21,30 (+/- 0,2) | | | | | |
| | | | | | | | | | EI 120 |

Uwagi:

- Dopuszcza się stosowanie innych grubości płyt tego samego typu pod warunkiem, że ich sumaryczna grubość będzie nie mniejsza niż wynikająca z poszczególnych klas odporności ogniowej).
- Płyta gipsowo-kartonowa typ DFRI, DFRIH1, DFRIEH1, DFRIEH2 lub płyta gipsowa typ GM-F, GM-H1, GM-FH1, GM-FH2 może być stosowana zamiennie z płytami gipsowo-kartonowymi typ F, FH2, DF, DFH2 pod warunkiem zachowania grubości zamienianej płyty.
- Klasy odporności ogniowej dotyczą działania ognia od strony profili i przy działaniu ognia od strony płyt.

GRYFITLAB Sp. z o.o.
Zespół Laboratoriów
Badawczych Gryfitlab
ul. Prosta 2, Łozienica
72-100 GOLENIÓW

Tablica Nr 5
Dane techniczne dla okładziny ściennej: **RIGIPS 3.22.00**

| Numer Systemu | Konstrukcja główna okładziny | Konstrukcja pomocnicza | Rodzaj poszycia z płyt gipsowo-kartonowych RIGIPS PRO | | Parametry ściany | | Klasyfikacja ogniowa ściany | | | | | | | | | |
|---------------|--|------------------------|---|---|------------------|--------------------|-----------------------------|------------------------------------|--------------------------|--|-------|-------|--------|--------|------|------|
| | | | Typ / Grubość [mm] | Minimalna masa płyty [kg/m ²] | Grubość [mm] | Max szerokość [mm] | Wypełnienie wełną mineralną | Wg kryteriów PN-EN 13501-2:2023-09 | | | | | | | | |
| 3.22.00 | Profile Rigips CW 50 w rozstawie max co 600 mm | Brak | F lub FH2 1x12,5 | 9,2 (+/- 0,2) | 62,5 | Bez ograniczeń | EI 15 | Klasa odporności ogniowej | Maksymalna wysokość [mm] | | | | | | | |
| | | | DF lub DFH2 1x12,5 | 10,2 (+/- 0,2) | | | | | | | | | | | | |
| | | | F lub FH2 2x12,5 | 9,2 (+/- 0,2) | 75 | | | | | bez wypełnienia lub z dowolną wełną mineralną o klasie reakcji na ogień A1 | EI 30 | | | | | |
| | | | DF lub DFH2 2x12,5 | 10,2 (+/- 0,2) | | | | | | | | | | | | |
| | | | DF lub DFH2 2x15 | 12,2 (+/- 0,2) | 80 | | | | | | | EI 60 | | | | |
| | | | F lub FH2 3x12,5 | 9,2 (+/- 0,2) | | | | | | | | | | | | |
| | | | DF lub DFH2 3x12,5 | 10,2 (+/- 0,2) | 87,5 | | | | | | | | EI 120 | | | |
| | | | DFRIEH1 lub DFRIEH2 3x15 | 14,7 (+/- 0,2) | | | | | | | | | | | | |
| | | | DF lub DFH2 2x15 + 2x12,5 | 12,2 / 10,2 (+/- 0,2) | 105 | | | | | | | | | EI 120 | | |
| | | | GM-F, GM-H1, GM-FH1, GM-FH2 2x25 | 21,30 (+/- 0,2) | | | | | | | | | | | | |
| | | | | | 100 | | | | | | | | | | 4000 | 4500 |

Uwaga:

- Dopuszcza się stosowanie innych grubości płyt tego samego typu pod warunkiem, że ich sumaryczna grubość będzie nie mniejsza niż wynikająca z poszczególnych klas odporności ogniowej.
- Płyta gipsowo-kartonowa typ DFR1, DFR1EH1, DFR1EH2 lub płyta gipsowa typ GM-F, GM-H1, GM-FH1, GM-FH2 może być stosowana zamiennie z płytami gipsowo-kartonowymi typ F, FH2, DF, DFH2 pod warunkiem zachowania grubości zamiennej płyty.
- Klasy odporności ogniowej dotyczą działania ognia od strony profilu i przy działaniu ognia od strony płyty.

GRYFITLAB Sp. z o.o.
Zespół Laboratoriów
Badawczych Gryfitlab
ul. Prosta 2, Łozienica
72-100 GOLENIÓW

Tablica Nr 6
Dane techniczne dla okładziny ściiennej: RIGIPS 3.22.00

| Numer Systemu | Konstrukcja główna okładziny | Konstrukcja pomocnicza | Rodzaj poszycia z płyt gipsowo-kartonowych RIGIPS PRO | | Parametry ściany | | Klasyfikacja ogniowa ściany | | | | | | | | | | | | |
|---------------|--|------------------------|---|---|------------------|--------------------|-----------------------------|------------------------------------|--------------------------|--|-------|-------|----------------|-------|-------|--------|--------|--------|--------|
| | | | Typ / Grubość [mm] | Minimalna masa płyty [kg/m ²] | Grubość [mm] | Max szerokość [mm] | Klasa odporności ogniowej | Wg kryteriów PN-EN 13501-2:2023-09 | | | | | | | | | | | |
| 3.22.00 | Profile Rigips CW 75 w rozstawie max co 600 mm | Brak | F lub FH2 1x12,5 | 9,2 (+/- 0,2) | 28 | Bez ograniczeń | EI 15 | Ei 15 | Maksymalna wysokość [mm] | | | | | | | | | | |
| | | | DF lub DFH2 1x12,5 | 10,2 (+/- 0,2) | | | | | | | | | | | | | | | |
| | | | F lub FH2 2x12,5 | 9,2 (+/- 0,2) | 41 | | | | | bez wypełnienia lub z dowolną wełną mineralną o klasie reakcji na ogień A1 | EI 30 | Ei 30 | | | | | | | |
| | | | DF lub DFH2 2x12,5 | 10,2 (+/- 0,2) | | | | | | | | | | | | | | | |
| | | | DF lub DFH2 2x15 | 12,2 (+/- 0,2) | 46 | | | | | | | | Bez ograniczeń | EI 60 | Ei 60 | | | | |
| | | | F lub FH2 3x12,5 | 9,2 (+/- 0,2) | | | | | | | | | | | | | | | |
| | | | DF lub DFH2 3x12,5 | 10,2 (+/- 0,2) | 53 | | | | | | | | | | | EI 120 | Ei 120 | | |
| | | | DFRIEH1 lub DFRIEH2 3x15 | 14,7 (+/- 0,2) | | | | | | | | | | | | | | | |
| | | | DF lub DFH2 2x15 + 2x12,5 | 12,2 / 10,2 (+/- 0,2) | 71 | | | | | | | | | | | | | EI 120 | Ei 120 |
| | | | GM-F, GM-H1, GM-FH1, GM-FH2 2x25 | 21,30 (+/- 0,2) | | | | | | | | | | | | | | | |
| | | 61 | | | | | | | | | | | | | | | | | |
| | | 71 | | | | | | | | | | | | | | | | | |
| | | 66 | | | | | | | | | | | | | | | | | |

Uwaga:

- Dopuszcza się stosowanie innych grubości płyt tego samego typu pod warunkiem, że ich sumaryczna grubość będzie nie mniejsza niż wynikająca z poszczególnych klas odporności ogniowej.
- Płyta gipsowo-kartonowa typ DFRI, DFRIH1, DFRIEH1, DFRIEH2 lub płyta gipsowa typ GM-F, GM-H1, GM-FH1, GM-FH2 może być stosowana zamiennie z płytami gipsowo-kartonowymi typ F, FH2, DF, DFH2 pod warunkiem zachowania grubości zamiennej płyty.
- Klasy odporności ogniowej dotyczą działania ognia od strony profili i przy działaniu ognia od strony płyt.

GRYFITLAB Sp. z o.o.
Zespół Laboratoriów
Badawczych Gryfitlab
ul. Prosta 2, Łozienica
72-100 GOLENIÓW

Tablica Nr 8
Dane techniczne dla okładziny ścienniej: RIGIPS 3.22.00

| Numer Systemu | Konstrukcja główna okładziny | Konstrukcja pomocnicza | Rodzaj poszycia z płyt gipsowo-kartonowych RIGIPS PRO | | Parametry ściany | | Klasyfikacja ogniowa ściany | | |
|---------------|---|--|---|---|------------------|--------------------|--|------------------------------------|---------------------------|
| | | | Typ / Grubość [mm] | Minimalna masa płyty [kg/m ²] | Grubość [mm] | Max szerokość [mm] | Wypełnienie wełną mineralną | Wg kryteriów PN-EN 13501-2:2023-09 | Klasa odporności ogniowej |
| 3.22.00 | Profile Rigips CW 100 w rozstawie max co 600 mm | Łącznik akustyczny, rozpory z profili CW lub UW lub inne elementy usztywniające w rozstawie nie przekraczającym 2000 mm Sposób połączenia wg projektu budowlanego | F lub FH2 1x12,5 | 9,2 (-/- 0,2) | 62,5 | Bez ograniczeń | bez wypełnienia lub z dowolną wełną mineralną o klasie reakcji na ogień A1 | EI 15 | 10 000 |
| | | | DF lub DFH2 1x12,5 | 10,2 (+/- 0,2) | | | | | |
| | | | F lub FH2 2x12,5 | 9,2 (+/- 0,2) | 41 | | | EI 30 | |
| | | | DF lub DFH2 2x12,5 | 10,2 (+/- 0,2) | | | | | |
| | | | DF lub DFH2 2x15 | 12,2 (+/- 0,2) | 46 | | | EI 60 | |
| | | | F lub FH2 3x12,5 | 9,2 (+/- 0,2) | | | | | |
| | | | DF lub DFH2 3x12,5 | 10,2 (+/- 0,2) | 53 | | | EI 120 | |
| | | | DFRIEH1 lub DFRIEH2 3x15 | 14,7 (+/- 0,2) | | | | | |
| | | | DF lub DFH2 2x15 + 2x12,5 | 12,2 / 10,2 (+/- 0,2) | 71 | | | EI 120 | |
| | | | GM-F, GM-H1, GM-FH1, GM-FH2 2x25 | 21,30 (-/- 0,2) | | | | | |

Uwaga:

- Dopuszcza się stosowanie innych grubości płyt tego samego typu pod warunkiem, że ich sumaryczna grubość będzie nie mniejsza niż wynikająca z poszczególnych klas odporności ogniowej.
- Płyta gipsowo-kartonowa typ DFRI, DFRIH1, DFRIEH1, DFRIEH2 lub płyta gipsowa typ GM-F, GM-H1, GM-FH1, GM-FH2 może być stosowana zamiennie z płytami gipsowo-kartonowymi typ F, FH2, DF, DFH2 pod warunkiem zachowania grubości zamienianej płyty.
- Klasy odporności ogniowej dotyczą działania ognia od strony profili i przy działaniu ognia od strony płyt.

GRYFITLAB Sp. z o.o.
Zespół Laboratoriów
Badawczych Gryfitlab
ul. Prosta 2, Łozienica
72-100 GOLENIÓW

Tablica Nr 9
Dane techniczne dla okładziny ściennej: **RIGIPS 3.22.005**

| Numer Systemu | Konstrukcja główna okładziny | Konstrukcja pomocnicza | Rodzaj poszycia z płyt gipsowo-kartonowych RIGIPS PRO | | Parametry ściany | | Klasyfikacja ogniowa ściany | | |
|---------------|--|------------------------|---|---|------------------|--------------------|--|------------------------------------|--------------------------|
| | | | Typ / Grubość [mm] | Minimalna masa płyty [kg/m ²] | Grubość [mm] | Max szerokość [mm] | Wypełnienie wełną mineralną | Wg kryteriów PN-EN 13501-2:2023-09 | |
| 3.22.00 | Profile Rigips 2xCW 50 w rozstawie max co 600 mm | Brak | F lub FH2 1x12,5 | 9,2 (+/- 0,2) | 62,5 | Bez ograniczeń | bez wypełnienia lub z dowolną wełną mineralną o klasie reakcji na ogień A1 | EI 15 | Maksymalna wysokość [mm] |
| | | | DF lub DFH2 1x12,5 | 10,2 (+/- 0,2) | | | | | |
| | | | F lub FH2 2x12,5 | 9,2 (+/- 0,2) | 75 | | | | |
| | | | DF lub DFH2 2x12,5 | 10,2 (+/- 0,2) | | | | | |
| | | | DF lub DFH2 2x15 | 12,2 (+/- 0,2) | 80 | | | | |
| | | | F lub FH2 3x12,5 | 9,2 (+/- 0,2) | | | | | |
| | | | DF lub DFH2 3x12,5 | 10,2 (+/- 0,2) | 87,5 | | | | |
| | | | DFRIEH1 lub DFRIEH2 3x15 | 14,7 (+/- 0,2) | | | | | |
| | | | DF lub DFH2 2x15 + 2x12,5 | 12,2 / 10,2 (+/- 0,2) | 105 | | | | |
| | | | GM-F, GM-H1, GM-FH1, GM-FH2 2x25 | 21,30 (+/- 0,2) | | | | | |
| | | | | 95 | | | EI 60 | | |
| | | | | 100 | | | EI 120 | 5000 | |

Uwaga:

- Dopuszcza się stosowanie innych grubości płyt tego samego typu pod warunkiem, że ich sumaryczna grubość będzie nie mniejsza niż wynikająca z poszczególnych klas odporności ogniowej.
- Płyta gipsowo-kartonowa typ DFRI, DFRIH1, DFRIEH1, DFRIEH2 lub płyta gipsowa typ GM-F, GM-H1, GM-FH1, GM-FH2 może być stosowana zamiennie z płytami gipsowo-kartonowymi typ F, FH2, DF, DFH2 pod warunkiem zachowania grubości zamienianej płyty.
- Klasy odporności ogniowej dotyczą dzielenia ognia od strony profili i przy działaniu ognia od strony płyt.

GRYFITLAB Sp. z o.o.
Zespół Laboratoriów
Badawczych Gryfitlab
ul. Prosta 2, Łozienica
72-100 GOLENIÓW

Tablica Nr 10
Dane techniczne dla okładziny ścienniej: RIGIPS 3.22.005

| Numer Systemu | Konstrukcja główna okładziny | Konstrukcja pomocnicza | Rodzaj poszycia z płyt gipsowo-kartonowych RIGIPS PRO | | Parametry ściany | | Klasyfikacja ogniowa ściany | | | | | | |
|---------------|---|------------------------|---|---|------------------|--------------------|-----------------------------|------------------------------------|--|--|--|--------|------|
| | | | Typ / Grubość [mm] | Minimalna masa płyty [kg/m ²] | Grubość [mm] | Max szerokość [mm] | Wypełnienie wełną mineralną | Wg kryteriów PN-EN 13501-2:2023-09 | | | | | |
| 3.22.005 | Profile Rigips 2xCW 75 w zestawie max co 600 mm | Brak | F lub FH2 1x12,5 | 9,2 (+/- 0,2) | 28 | Bez ograniczeń | EI 15 | 4000 | | | | | |
| | | | DF lub DFH2 1x12,5 | 10,2 (+/- 0,2) | | | | | | | | | |
| | | | F lub FH2 2x12,5 | 9,2 (+/- 0,2) | 41 | | | | | | | | |
| | | | DF lub DFH2 2x12,5 | 10,2 (+/- 0,2) | | | | | | | | | |
| | | | DF lub DFH2 2x15 | 12,2 (+/- 0,2) | 46 | | | | | | | | |
| | | | F lub FH2 3x12,5 | 9,2 (+/- 0,2) | | | | | | | | | |
| | | | DF lub DFH2 3x12,5 | 10,2 (+/- 0,2) | 53 | | | | | | | | |
| | | | DFRIEH1 lub DFRIEH2 3x15 | 14,7 (+/- 0,2) | | | | | | | | | |
| | | | DF lub DFH2 2x15 + 2x12,5 | 12,2 / 10,2 (+/- 0,2) | 71 | | | | | | | | |
| | | | GM-F, GM-H1, GM-FH1, GM-FH2 2x25 | 21,30 (+/- 0,2) | | | | | | | | | |
| | | | | | | | | | | | | EI 120 | 5000 |
| | | | | | | | | | | | | | 5500 |

Uwaga:

- Dopuszcza się stosowanie innych grubości płyt tego samego typu pod warunkiem, że ich sumaryczna grubość będzie nie mniejsza niż wynikająca z poszczególnych klas odporności ogniowej.
- Płyta gipsowo-kartonowa typ DFRI, DFRIH1, DFRIEH1, DFRIEH2 lub płyta gipsowa typ GM-F, GM-H1, GM-FH1, GM-FH2 może być stosowana zamiennie z płytami gipsowo-kartonowymi typ F, FH2, DF, DFH2 pod warunkiem zachowania grubości zamiennej płyty.
- Klasy odporności ogniowej dotyczą działania ognia od strony profili i przy działaniu ognia od strony płyt.

GRYFITLAB Sp. z o.o.
Zespół Laboratoriów
Badawczych Gryfitlab
ul. Prosta 2, Łozienica
72-100 GOLENIÓW

Tablica Nr 11
Dane techniczne dla okładziny ściennej: RIGIPS 3.22.005

| Numer Systemu | Konstrukcja główna okładziny | Konstrukcja pomocnicza | Rodzaj poszycia z płyt gipsowo-kartonowych RIGIPS PRO | | Parametry ściany | | Klasyfikacja ogniowa ściany | | | | | | |
|---------------|---|------------------------|---|---|------------------|--------------------|-----------------------------|------------------------------------|--------------------------|-------|-------|--------|--------|
| | | | Typ / Grubość [mm] | Minimalna masa płyty [kg/m ²] | Grubość [mm] | Max szerokość [mm] | Wypiekanie wełną mineralną | Wg kryteriów PN-EN 13501-2:2023-09 | | | | | |
| 3.22.005 | Profile Rigips 2xCW 100 w rozstawie max co 600 mm | Brak | F lub FH2 1x12,5 | 9,2 (+/- 0,2) | 62,5 | Bez ograniczeń | EI 15 | EI 15 | Maksymalna wysokość [mm] | | | | |
| | | | DF lub DFH2 1x12,5 | 10,2 (+/- 0,2) | | | | | | | | | |
| | | | F lub FH2 2x12,5 | 9,2 (-/- 0,2) | 41 | | | | | EI 30 | | | |
| | | | DF lub DFH2 2x12,5 | 10,2 (+/- 0,2) | | | | | | | | | |
| | | | DF lub DFH2 2x15 | 12,2 (+/- 0,2) | 46 | | | | | | EI 60 | | |
| | | | F lub FH2 3x12,5 | 9,2 (+/- 0,2) | | | | | | | | | |
| | | | DF lub DFH2 3x12,5 | 10,2 (+/- 0,2) | 53 | | | | | | | EI 120 | |
| | | | DFRIEH1 lub DFRIEH2 3x15 | 14,7 (+/- 0,2) | | | | | | | | | |
| | | | DF lub DFH2 2x15 + 2x12,5 | 12,2 / 10,2 (+/- 0,2) | 71 | | | | | | | | EI 120 |
| | | | GM-F, GM-H1, GM-FH1, GM-FH2 2x25 | 21,30 (+/- 0,2) | | | | | | | | | |
| | | 66 | | 6000 | | 6500 | | | | | | | |

Uwaga:

- Dopuszcza się stosowanie innych grubości płyt tego samego typu pod warunkiem, że ich sumaryczna grubość będzie nie mniejsza niż wynikająca z poszczególnych klas odporności ogniowej.
- Płyta gipsowo-kartonowa typ DFR1, DFR1H1, DFR1EH2 lub płyta gipsowa typ GM-F, GM-H1, GM-FH1, GM-FH2 może być stosowana zamiennie z płytami gipsowo-kartonowymi typ F, FH2, DF, DFH2 pod warunkiem zachowania grubości zamiennej płyty.
- Klasy odporności ogniowej dotyczą działania ognia od strony profilu przy działaniu ognia od strony płyty.

GRYFITLAB Sp. z o.o.
Zespół Laboratoriów
Badawczych Gryfitlab
ul. Prosta 2, Łęzianica
72-100 GOLENIÓW

Tablica Nr 12
Dane techniczne dla okładziny ściennej: **RIGIPS 3.22.005**

| Numer Systemu | Konstrukcja główna okładziny | Konstrukcja pomocnicza | Rodzaj poszycia z płyt gipsowo-kartonowych RIGIPS PRO | | Parametry ściany | | Klasyfikacja ogniowa ściany | | | | |
|---------------|---|--|---|---|------------------|--------------------|--|------------------------------------|-------|-------|--------|
| | | | Typ / Grubość [mm] | Minimalna masa płyty [kg/m ²] | Grubość [mm] | Max szerokość [mm] | Wypełnienie wełną mineralną | Wg kryteriów PN-EN 13501-2:2023-09 | | | |
| 3.22.005 | Profile Rigips 2xCW 100 w rozstawie max co 600 mm | Łącznik akustyczny, rozporowy z profili CW lub UW lub inne elementy usztywniające w rozstawie nie przekraczającym 2500 mm Sposób połączenia wg projektu budowlanego | F lub FH2 1x12,5 | 9,2 (-/- 0,2) | 62,5 | Bez ograniczeń | bez wypełnienia lub z dowolną wełną mineralną o klasie reakcji na ogień A1 | EI 15 | | | |
| | | | DF lub DFH2 1x12,5 | 10,2 (+/- 0,2) | | | | | | | |
| | | | F lub FH2 2x12,5 | 9,2 (+/- 0,2) | 41 | | | | EI 30 | | |
| | | | DF lub DFH2 2x12,5 | 10,2 (+/- 0,2) | | | | | | | |
| | | | DF lub DFH2 2x15 | 12,2 (+/- 0,2) | 46 | | | | | EI 60 | |
| | | | F lub FH2 3x12,5 | 9,2 (+/- 0,2) | | | | | | | |
| | | | DF lub DFH2 3x12,5 | 10,2 (+/- 0,2) | 53 | | | | | | EI 120 |
| | | | DFRIEH1 lub DFRIEH2 3x15 | 14,7 (+/- 0,2) | | | | | | | |
| | | | DF lub DFH2 2x15 + 2x12,5 | 12,2 / 10,2 (+/- 0,2) | 71 | | | | | | |
| | | | GM-F, GM-H1, GM-FH1, GM-FH2 2x25 | 21,30 (+/- 0,2) | | | | | | | |

Uwaga:

- Dopuszcza się stosowanie innych grubości płyt tego samego typu pod warunkiem, że ich sumaryczna grubość będzie nie mniejsza niż wynikająca z poszczególnych klas odporności ogniowej.
- Płyta gipsowo-kartonowa typ DFRI, DFRIH1, DFRIEH1, DFRIEH2 lub płyta gipsowa typ GM-F, GM-H1, GM-FH1, GM-FH2 może być stosowana zamiennie z płytami gipsowo-kartonowymi typ F, FH2, DF, DFH2 pod warunkiem zachowania grubości zamienianej płyty.
- Klasy odporności ogniowej dotyczą działania ognia od strony profili i przy działaniu ognia od strony płyt.

GRYFITLAB Sp. z o.o.
Zespół Laboratoriów
Badawczych Gryfitlab
ul. Prosta 2, Łozienica
72-100 GOLENIÓW

Tablica Nr 13
Dane techniczne dla okładziny ściennej: **RIGIPS 3.29.00**

| Numer Systemu | Konstrukcja główna okładziny | Konstrukcja pomocnicza | Rodzaj poszycia z płyt gipsowo-kartonowych RIGIPS PRO | | Parametry ściany | | Klasyfikacja ogniowa ściany | | |
|---------------|--|--|---|---|-----------------------|--------------------|-----------------------------|--|--------|
| | | | Typ / Grubość [mm] | Minimalna masa płyty [kg/m ²] | Grubość [mm] | Max szerokość [mm] | Wypełnienie wełną mineralną | Wg kryteriów PN-EN 13501-2:2023-09 | |
| 3.29.00 | Profile sufitowe Rigips CD60 / UD 30 w rozstawie max co 500 mm | Wieszak do konstrukcji drewnianej do profili CD60 w rozstawie co 1000 mm | Sposób połączenia wg projektu budowlanego | F lub FH2 1x12,5 | 9,2 (+/- 0,2) | 42 | Bez ograniczeń | bez wypełnienia lub z dowolną wełną mineralną o klasie reakcji na ogień A1 | EI 15 |
| | | | | DF lub DFH2 1x12,5 | 10,2 (+/- 0,2) | | | | |
| | | | | F lub FH2 2x12,5 | 9,2 (+/- 0,2) | 55 | | | EI 30 |
| | | | | DF lub DFH2 2x12,5 | 10,2 (+/- 0,2) | | | | |
| | | | | DF lub DFH2 2x15 | 12,2 (+/- 0,2) | 60 | | | EI 60 |
| | | | | F lub FH2 3x12,5 | 9,2 (+/- 0,2) | | | | |
| | | | | DF lub DFH2 3x12,5 | 10,2 (+/- 0,2) | 68 | | | EI 120 |
| | | | | DFRIEH1 lub DFRIEH2 3x15 | 14,7 (+/- 0,2) | | | | |
| | | | | DF lub DFH2 2x15 + 2x12,5 | 12,2 / 10,2 (+/- 0,2) | 85 | | | EI 120 |
| | | | | GM-F, GM-H1, GM-FH1, GM-FH2 2x25 | 21,30 (+/- 0,2) | | | | |

Uwaga:

- Dopuszcza się stosowanie innych grubości płyt tego samego typu pod warunkiem, że ich sumaryczna grubość będzie nie mniejsza niż wynikająca z poszczególnych klas odporności ogniowej.
- Płyta gipsowo-kartonowa typ DFRI, DFRIH1, DFRIEH1, DFRIEH2 lub płyta gipsowa typ GM-F, GM-H1, GM-FH1, GM-FH2 może być stosowana zamiennie z płytami gipsowo-kartonowymi typ F, FH2, DF, DFH2 pod warunkiem zachowania grubości zamienianej płyty.
- Klasy odporności ogniowej dotyczą działania ognia od strony profili i przy działaniu ognia od strony płyty.

GRYFITLAB Sp. z o.o.
Zespół Laboratoriów
Badawczych Gryfitlab
ul. Prosta 2, Łozienica
72-100 GOLENIÓW

Tablica Nr 14
Dane techniczne dla okładziny ściennej: RIGIPS 3.29.05

| Numer Systemu | Konstrukcja główna okładziny | Konstrukcja pomocnicza | Rodzaj poszycia z płyt gipsowo-kartonowych RIGIPS PRO | | Parametry ściany | | Klasyfikacja ogniowa ściany | | |
|---------------|--|--|---|---|-----------------------|--------------------|-----------------------------|------------------------------------|--|
| | | | Typ / Grubość [mm] | Minimalna masa płyty [kg/m ²] | Grubość [mm] | Max szerokość [mm] | Wypełnienie wełną mineralną | Wg kryteriów PN-EN 13501-2:2023-09 | |
| 3.29.05 | Profile sufitowe Rigips C RIGISTIL / U RIGISTIL w rozstawie max 500 mm w układzie poziomym | Wieszak do konstrukcji drewnianej do profili C RIGISTIL lub CLIPLAINE w rozstawie co 1000 mm | Sposób połączenia wg projektu budowlanego | F lub FH2 1x12,5 | 9,2 (-/- 0,2) | 33 | Bez ograniczeń | EI 15 | bez wypełnienia lub z dowolną wełną mineralną o klasie reakcji na ogień A1 |
| | | | | DF lub DFH2 1x12,5 | 10,2 (+/- 0,2) | | | | |
| | | | | F lub FH2 2x12,5 | 9,2 (+/- 0,2) | 46 | | EI 30 | |
| | | | | DF lub DFH2 2x12,5 | 10,2 (+/- 0,2) | | | | |
| | | | | DF lub DFH2 2x15 | 12,2 (+/- 0,2) | 51 | | EI 60 | |
| | | | | F lub FH2 3x12,5 | 9,2 (+/- 0,2) | | | | |
| | | | | DF lub DFH2 3x12,5 | 10,2 (+/- 0,2) | 59 | | EI 120 | |
| | | | | DFRIEH1 lub DFRIEH2 3x15 | 14,7 (+/- 0,2) | | | | |
| | | | | DF lub DFH2 2x15 + 2x12,5 | 12,2 / 10,2 (+/- 0,2) | 76 | | EI 60 | |
| | | | | GM-F, GM-H1, GM-FH1, GM-FH2 2x25 | 21,30 (-/- 0,2) | | | | |

Uwaga:

- Dopuszcza się stosowanie innych grubości płyt tego samego typu pod warunkiem, że ich sumaryczna grubość będzie nie mniejsza niż wynikająca z poszczególnych klas odporności ogniowej.
- Płyta gipsowo-kartonowa typ DFR1, DFR1H1, DFR1EH1, DFR1EH2 lub płyta gipsowa typ GM-F, GM-H1, GM-FH1, GM-FH2 może być stosowana zamiennie z płytami gipsowo-kartonowymi typ F, FH2, DF, DFH2 pod warunkiem zachowania grubości zamiennej płyty.
- Klasy odporności ogniowej dotyczą działania ognia od strony profili i przy działaniu ognia od strony płyt.

GRYFITLAB Sp. z o.o.
Zespół Laboratoriów
Badawczych Gryfitlab
ul. Prosta 2, Łozienica
72-100 GOLENIÓW

Tablica Nr 15
Dane techniczne dla okładziny ściiennej: **RIGIPS 3.29.20**

| Numer Systemu | Konstrukcja główna okładziny | Konstrukcja pomocnicza | Rodzaj poszycia z płyt gipsowo-kartonowych RIGIPS PRO | | Parametry ściany | | Klasyfikacja ogniowa ściany | | | | | | | | | | | | | | | | | | | | |
|---------------|---|--|---|---|------------------|--------------------|-----------------------------|------------------------------------|--------------------------|-------------------------------------|----------------|----|--|-------|----------------|----|-------|---------------|----|--------|----------------|----|-----------------------|----|-----------------|----|-------------------------------------|
| | | | Typ / Grubość [mm] | Minimalna masa płyty [kg/m ²] | Grubość [mm] | Max szerokość [mm] | Wypełnienie wełną mineralną | Wg kryteriów PN-EN 13501-2:2023-09 | | | | | | | | | | | | | | | | | | | |
| 3.29.20 | Profile kapeluszowe w rozstawie co max 500 mm w układzie poziomym | Wkręty do drewna w rozstawie co 1000 mm Sposób połączenia wg projektu budowlanego | F lub FH2 1x12,5 | 9,2 (+/- 0,2) | 28 | Bez ograniczeń | EI 15 | Klasa odporności ogniowej | Maksymalna wysokość [mm] | | | | | | | | | | | | | | | | | | |
| | | | | | | | | | | DF lub DFH2 1x12,5 | 10,2 (+/- 0,2) | 41 | bez wypełnienia lub z dowolną wełną mineralną o klasie reakcji na ogień A1 | EI 30 | | | | | | | | | | | | | |
| | | | | | | | | | | F lub FH2 2x12,5 | | | | | 12,2 (+/- 0,2) | 46 | EI 60 | | | | | | | | | | |
| | | | | | | | | | | DF lub DFH2 2x12,5 | | | | | | | | 9,2 (+/- 0,2) | 53 | EI 120 | | | | | | | |
| | | | | | | | | | | DF lub DFH2 2x15 | | | | | | | | | | | 14,7 (+/- 0,2) | 61 | | | | | |
| | | | | | | | | | | F lub FH2 3x12,5 | | | | | | | | | | | | | 12,2 / 10,2 (+/- 0,2) | 71 | | | |
| | | | | | | | | | | DF lub DFH2 3x12,5 | | | | | | | | | | | | | | | 21,30 (+/- 0,2) | 66 | |
| | | | | | | | | | | DFRIEH1 lub DFRIEH2 3x15 | | | | | | | | | | | | | | | | | GM-F, GM-H1, GM-FH1, GM-FH2 2x25 |
| | | | | | | | | | | DF lub DFH2 2x15 + 2x12,5 | | | | | | | | | | | | | | | | | |
| | | | | | | | | | | GM-F, GM-H1, GM-FH1, GM-FH2 2x25 | | | | | | | | | | | | | | | | | |

Uwaga:

- Dopuszcza się stosowanie innych grubości płyt tego samego typu pod warunkiem, że ich sumaryczna grubość będzie nie mniejsza niż wynikająca z poszczególnych klas odporności ogniowej.
- Płyta gipsowo-kartonowa typ DFRI, DFRIH1, DFRIEH1, DFRIEH2 lub płyta gipsowa typ GM-F, GM-H1, GM-FH1, GM-FH2 może być stosowana zamiennie z płytami gipsowo-kartonowymi typ F, FH2, DF, DFH2 pod warunkiem zachowania grubości zamianianej płyty.
- Klasy odporności ogniowej dotyczą działania ognia od strony profili i przy działaniu ognia od strony płyt.

GRYFITLAB Sp. z o.o.
Zespół Laboratoriów
Badawczych Gryfitlab
ul. Prosta 2, Łozienica
72-100 GOLENIÓW

Tablica Nr 16
Dane techniczne dla okładziny ściennej: **RIGIPS 3.22.09, 3.22.095, 3.22.10, 3.22.105**

| Numer Systemu | Konstrukcja nośna | Rodzaj poszycia z płyt gipsowo-kartonowych RIGIPS PRO i gipsowych | | Parametry ściany | | Klasyfikacja ogniowa ściany | |
|---------------|---|---|---|------------------|--------------------|------------------------------------|--------------------------|
| | | Typ / Grubość [mm] | Minimalna masa płyty [kg/m ²] | Grubość [mm] | Max szerokość [mm] | Wg kryteriów PN-EN 13501-2:2023-09 | Maksymalna wysokość [mm] |
| 3.22.09 | UW75 / UD 30 w rozstawie max 600 mm | DF lub DFH2 1x12,5 | 10,20 (+/- 0,2) | 100 | Bez ograniczeń | EI 90 | 5500 |
| | | DF, DFH2 2x12,5 | 10,20 (+/- 0,2) | | | | |
| 3.22.095 | UW100 / UD 30 w rozstawie max 600 mm | DF lub DFH2 1x12,5 | 10,20 (+/- 0,2) | 125 | Bez ograniczeń | EI 90 | 6500 |
| | | DF, DFH2 2x12,5 | 10,20 (+/- 0,2) | | | | |
| 3.22.10 | UW75 / UD 30 w rozstawie max 600 mm | DF lub DFH2 2x12,5 | 10,20 (+/- 0,2) | 105 | Bez ograniczeń | EI 120 | 6000 |
| | | DF, DFH2 2x15 | 12,20 (+/- 0,2) | | | | |
| 3.22.105 | UW100 / UD 30 w rozstawie max 600 mm | DF lub DFH2 2x12,5 | 10,20 (+/- 0,2) | 130 | Bez ograniczeń | EI 120 | 6500 |
| | | DF, DFH2 2x15 | 12,20 (+/- 0,2) | | | | |

Uwaga:

- Dopuszcza się stosowanie innych grubości płyt tego samego typu pod warunkiem, że ich sumaryczna grubość będzie nie mniejsza niż wynikająca z poszczególnych klas odporności ogniowej.
- Płyta gipsowo-kartonowa typ DFRI, DFRIH1, DFRIEH1, DFRIEH2 lub płyta gipsowa typ GM-F, GM-H1, GM-FH1, GM-FH2 może być stosowana zamiennie z płytami gipsowo-kartonowymi typ DF, DFH2 pod warunkiem zachowania grubości zamienianej płyty.
- Klasy odporności ogniowej dotyczą działania ognia od strony profili i przy działaniu ognia od strony płyt.

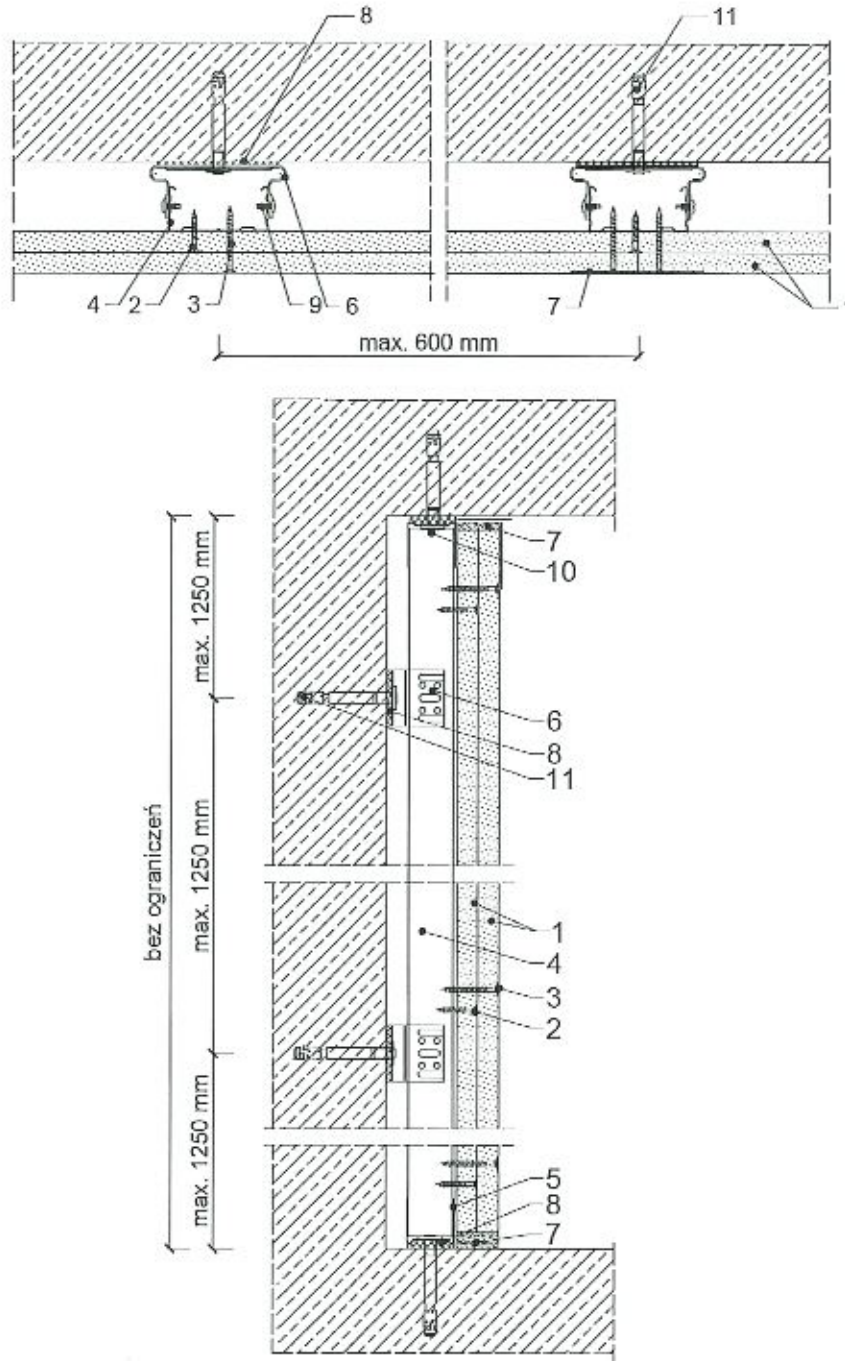
GRYFITLAB Sp. z o.o.
Zespół Laboratoriów
Badawczych Gryfitlab
ul. Prosta 2, Łozienica
72-100 GOLENIÓW

Klasyfikacja nr LBO – 118 – KZ/25

Załącznik nr 2

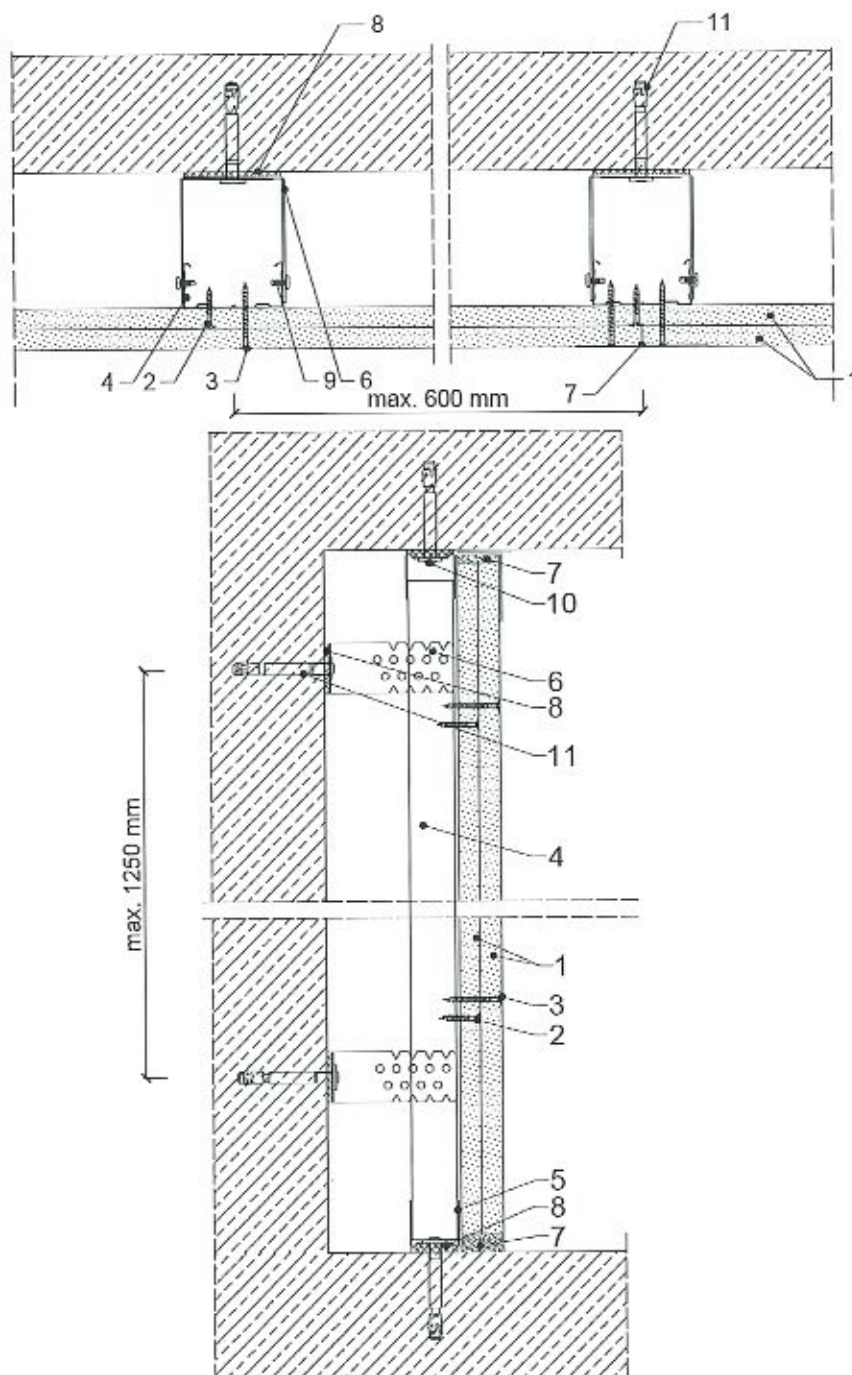
Przekroje okładzin ściennych Rigips z płyt gipsowo-kartonowych RIGIPS PRO lub 4PRO typów: F; FH2; DF; DFH2, DFRI, DFRIH1, DFRIEH1, DFRIEH2 oraz płyt gipsowych typów: GM-F, GM-H1, GM-FH1, GM-FH2

[10 rysunków]



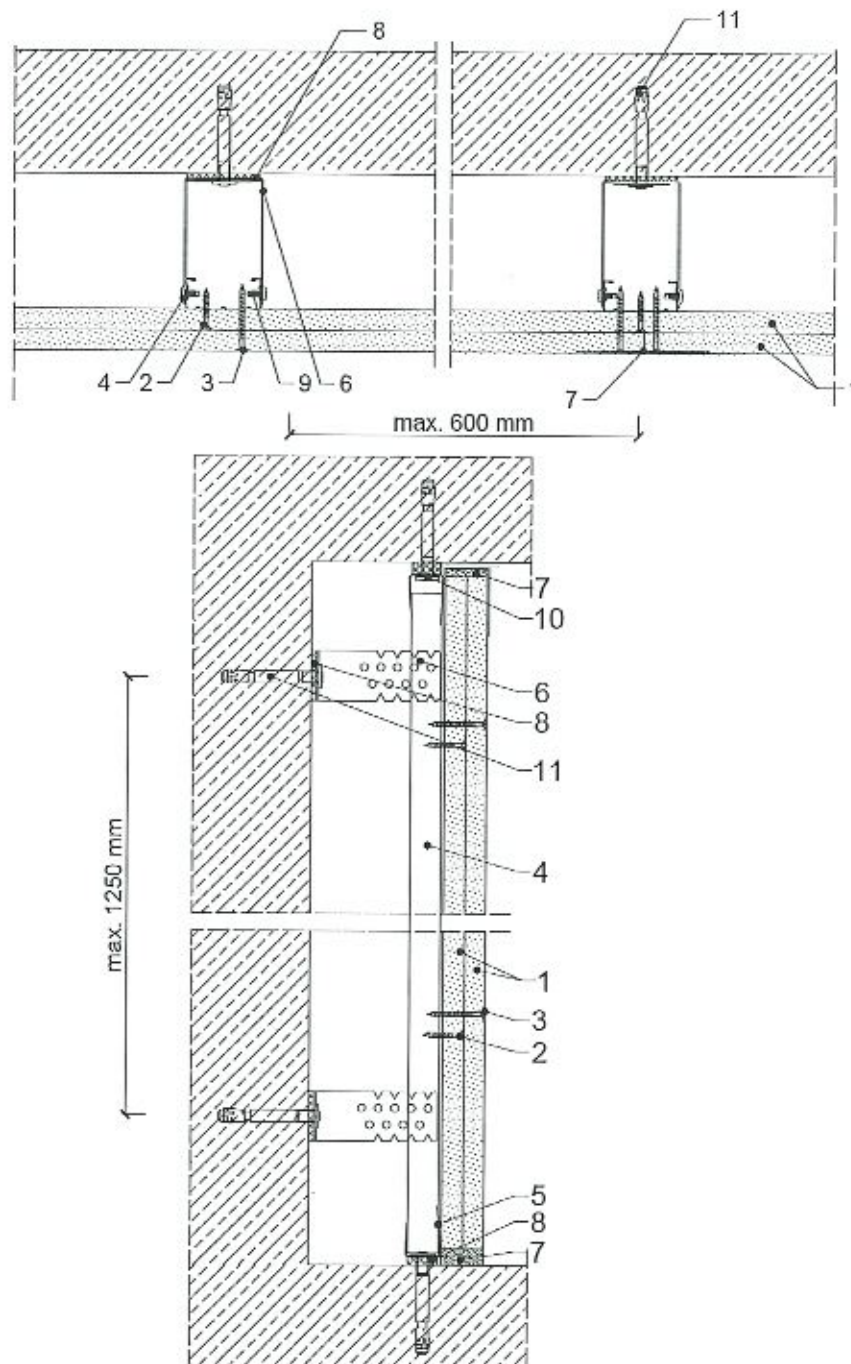
1. Płyta gipsowo-kartonowa RIGIPS PRO lub 4PRO typ: F, FH2, DF, DFH2, DFRI, DFRIH1, DFRIEH2 lub DFRIEH2 lub płyta gipsowa RIGIPS typ GM-F, GM-H1, GM-FH1, GM-FH2
2. Wkręt RIGIPS TN 25, RIGIPS HartFix 3,8x25 mm lub RIGIPS Aquaroc Interior HB 3,5x25 co 750 mm
3. Wkręt RIGIPS TN 35, RIGIPS HartFix 3,8x35 mm lub RIGIPS Aquaroc Interior HB 3,5x41 co 250 mm
4. Profil CD 60 ULTRASTIL / GypSerra
5. Profil UD 30 ULTRASTIL / GypSerra
6. Uchwyt RIGIPS elastyczny do profili CD 60
7. Masa szpachlowa Rigips np. VARIO, SUPER, Q1 Zaczyna lub Premium Light
8. Taśma uszczelniająca piankowa RIGIPS (w razie potrzeby)
9. Wkręt RIGIPS "pchelka" 3,9x11 mm
10. Stalowe kolki rozporowe min. ϕ 6 max. co 1000 mm
11. Elementy kotwiące zależne od rodzaju podłoża np. stalowy kolek rozporowy, wkręt samowierzący do stali lub wkręt do drewna

Rys.1 Okładzina ścienna systemu Rigips 3.21.10



1. Płyta gipsowo-kartonowa RIGIPS PRO lub 4PRO typ: F, FH2, DF, DFH2, DFRI, DFRIH1, DFRIEH1 lub DFRIEH2 lub płyta gipsowa RIGIPS typ GM-F, GM-H1, GM-FH1, GM-FH2
2. Wkręt RIGIPS TN 25, RIGIPS HartFix 3,8x25 mm lub RIGIPS Aquaroc Interior HB 3,5x25 co 750 mm
3. Wkręt RIGIPS TN 35, RIGIPS HartFix 3,8x35 mm lub RIGIPS Aquaroc Interior HB 3,5x41 co 250 mm
4. Profil CD 60 ULTRASTIL / GypSerra
5. Profil UD 30 ULTRASTIL / GypSerra
6. Uchwyt RIGIPS ES do profili CD 60
7. Masa szpachlowa Rigips np. VARIO, SUPER, Q1 Zaczyna lub Premium Light
8. Taśma uszczelniająca piankowa RIGIPS (w razie potrzeby)
9. Wkręt RIGIPS "pchełka" 3,9x11 mm
10. Stalowe kołki rozporowe min. ϕ 6 max. co 1000 mm
11. Elementy kotwiące zależne od rodzaju podłoża np. stalowy kołek rozporowy, wkręt samowierzący do stali lub wkręt do drewna

Rys.2 Okładzina ścienna systemu Rigips 3.21.15

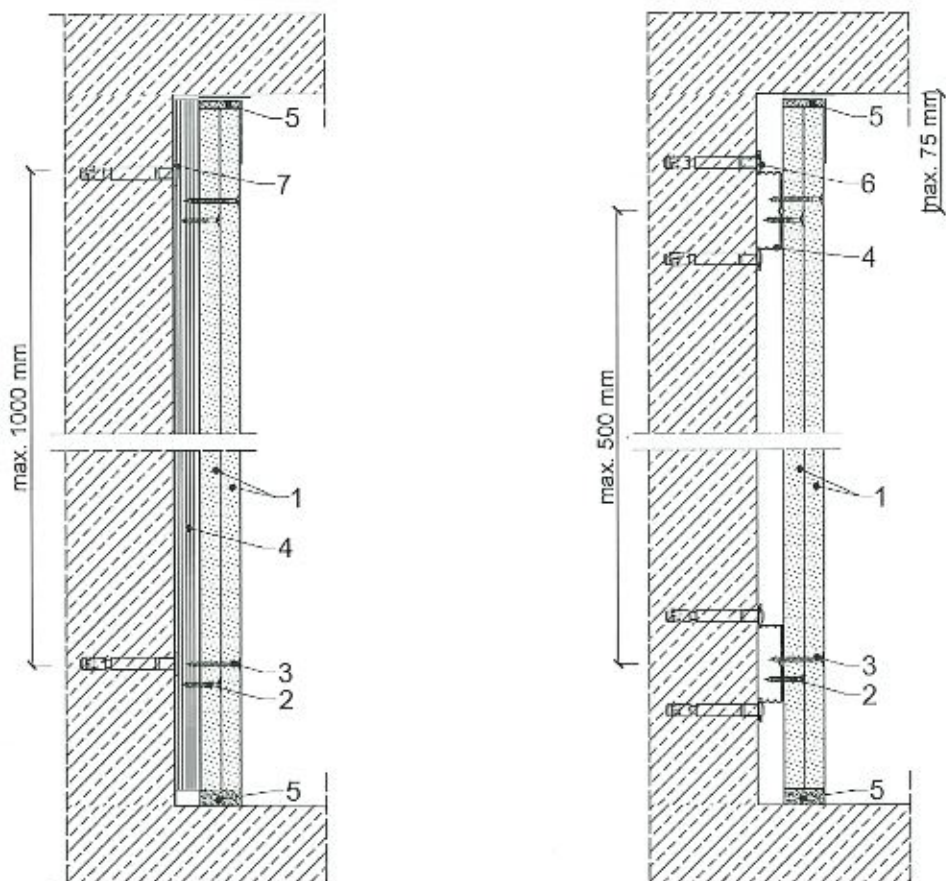
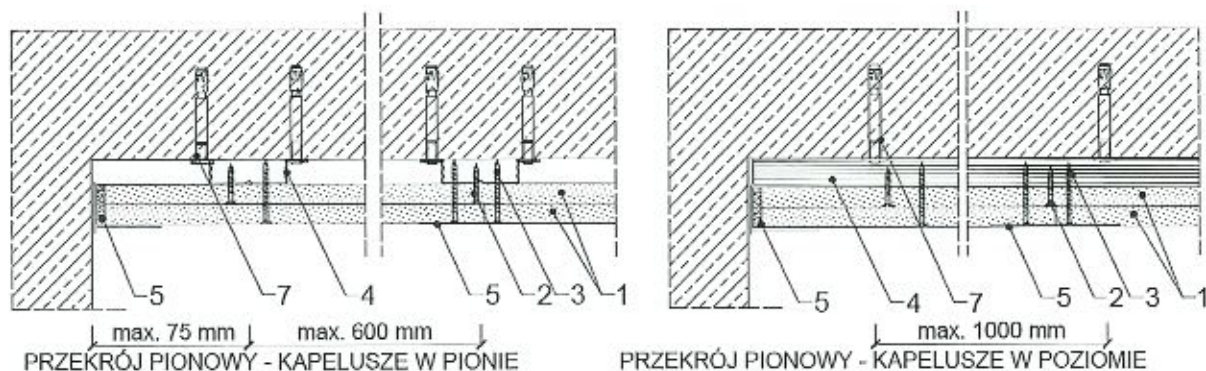


1. Płyta gipsowo-kartonowa RIGIPS PRO lub 4PRO typ: F, FH2, DF, DFH2, DFRI, DFRIH1, DFRIEH1 lub DFRIEH2 lub płyta gipsowa RIGIPS typ GM-F, GM-H1, GM-FH1, GM-FH2
2. Wkręt RIGIPS TN 25, RIGIPS HartFix 3,8x25 mm lub RIGIPS Aquaroc Interior HB 3,5x25 co 750 mm
3. Wkręt RIGIPS TN 35, RIGIPS HartFix 3,8x35 mm lub RIGIPS Aquaroc Interior HB 3,5x41 co 250 mm
4. Profil C RIGISTIL
5. Profil U RIGISTIL
6. Uchwyt RIGIPS bezpośredni GL2 lub GL9 do profili C RIGISTIL
7. Masa szpachlowa Rigips np. VARIO, SUPER, Q1 Zaczyna lub Premium Light
8. Taśma uszczelniająca piankowa RIGIPS (w razie potrzeby)
9. Wkręt RIGIPS "pchelka" 3,9x11 mm
10. Stalowe kołki rozporowe min. ϕ 6 max. co 1000 mm
11. Elementy kotwiące zależne od rodzaju podłoża np. stalowy kołek rozporowy, wkręt samowierzący do stali lub wkręt do drewna

Rys.3 Okładzina ścienna systemu Rigips 3.21.20

PRZEKRÓJ POZIOMY - KAPELUSZE W PIONIE

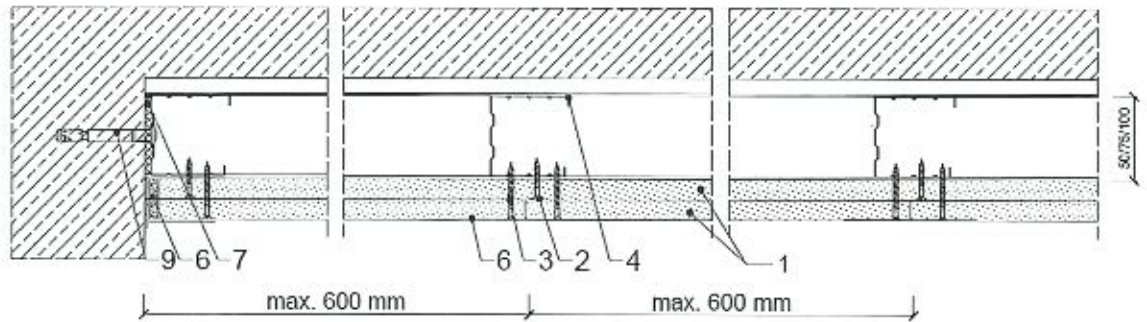
PRZEKRÓJ POZIOMY - KAPELUSZE W POZYMIE



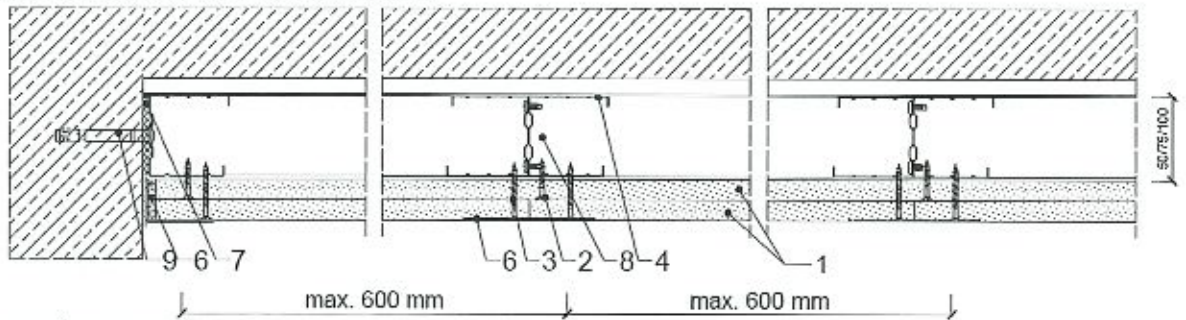
1. Płyta gipsowo-kartonowa RIGIPS PRO lub 4PRO typ: F, FH2, DF, DFH2, DFRI, DFRIH1, DFRIEH1 lub DFRIEH2 lub płyta gipsowa RIGIPS typ GM-F, GM-H1, GM-FH1, GM-FH2
2. Wkręt RIGIPS TN 25, RIGIPS HartFix 3,8x25 mm lub RIGIPS Aquaroc Interior HB 3,5x25 co 750 mm
3. Wkręt RIGIPS TN 35, RIGIPS HartFix 3,8x35 mm lub RIGIPS Aquaroc Interior HB 3,5x41 co 250 mm
4. Profil kapeluszowy
5. Masa szpachlowa Rigips np. VARIO, SUPER, Q1 Zaczyna lub Premium Light
6. Taśma uszczelniająca piankowa RIGIPS (w razie potrzeby)
7. Elementy kotwiące zależne od rodzaju podłoża np. stalowy kolek rozporowy, wkręt samowiercący do stali lub wkręt do drewna

Rys.4 Okładzina ścienna systemu Rigips 3.21.30

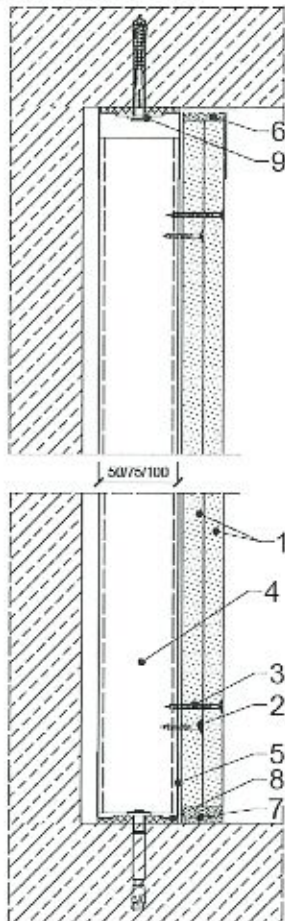
PRZEKRÓJ POZIOMY - SŁUPKI POJEDYNCZE



PRZEKRÓJ POZIOMY - SŁUPKI ZDWOJONE

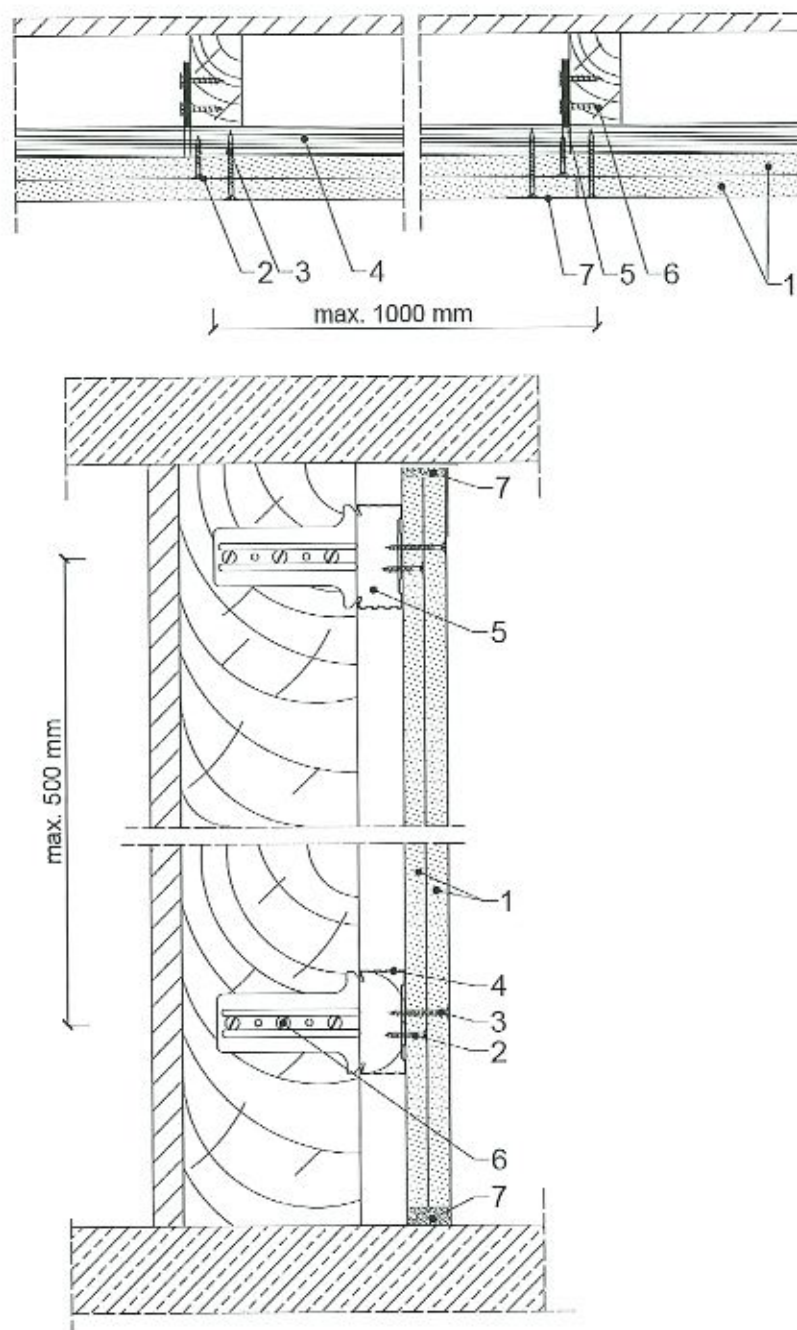


PRZEKRÓJ PIONOWY



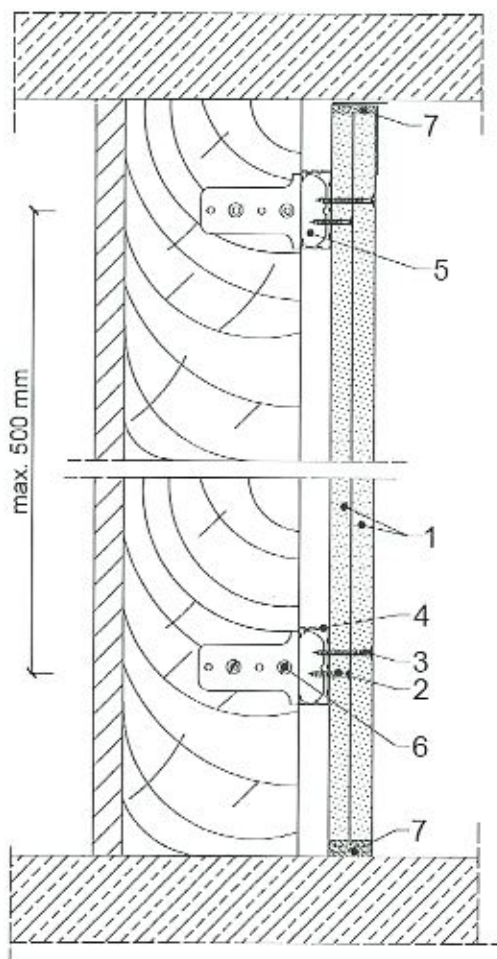
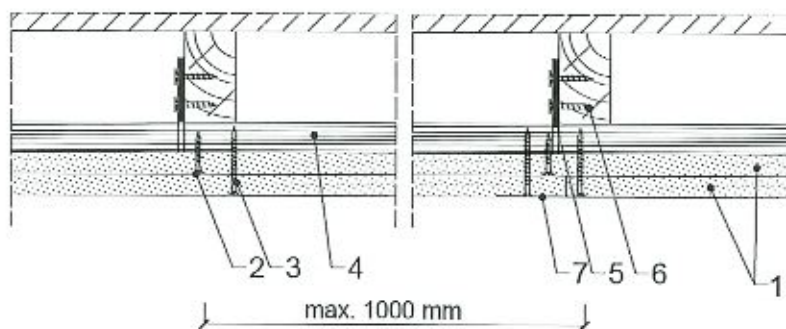
1. Płyta gipsowo-kartonowa RIGIPS PRO lub 4PRO typ: F, FH2, DF, DFH2, DFRI, DFRIH1, DFRIEH1 lub DFRIEH2 lub płyta gipsowa RIGIPS typ GM-F, GM-H1, GM-FH1, GM-FH2
2. Wkręt RIGIPS TN 25, RIGIPS HartFix 3,8x25 mm lub RIGIPS Aquaroc Interior HB 3,5x25 co 750 mm
3. Wkręt RIGIPS TN 35, RIGIPS HartFix 3,8x35 mm lub RIGIPS Aquaroc Interior HB 3,5x41 co 750 mm
4. Profil CW 50/75/100 ULTRASTIL / GypSerra
5. Profil UW 50/75/100 ULTRASTIL / GypSerra
6. Masa szpachlowa Rigips np. VARIO, SUPER, Q1 Zaczyna lub Premium Light
7. Taśma uszczelniająca piankowa RIGIPS (w razie potrzeby)
8. Wkręt RIGIPS "pchelka" 3,9x11 mm
9. Stalowe kołki rozporowe min. ϕ 6 max. co 1000 mm

Rys.5 Okładzina ścienna systemu Rigips 3.22.00 i Rigips 3.22.005



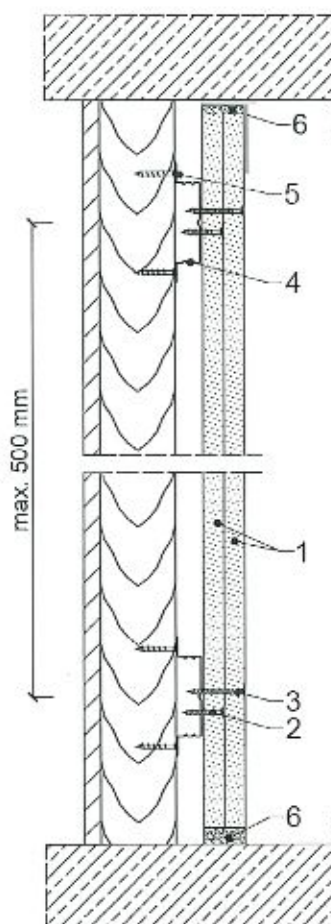
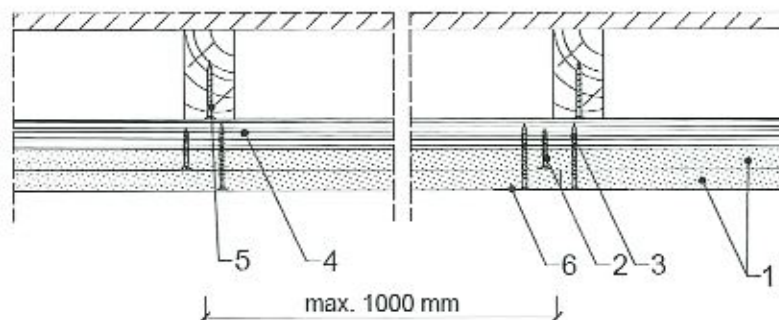
1. Płyta gipsowo-kartonowa RIGIPS PRO lub 4PRO typ: F, FH2, DF, DFH2, DFRI, DFRIH1, DFRIEH1 lub DFRIEH2 lub płyta gipsowa RIGIPS typ GM-F, GM-H1, GM-FH1, GM-FH2
2. Wkręt RIGIPS TN 25, RIGIPS HartFix 3,8x25 mm lub RIGIPS Aquaroc Interior HB 3,5x25 co 750 mm
3. Wkręt RIGIPS TN 35, RIGIPS HartFix 3,8x35 mm lub RIGIPS Aquaroc Interior HB 3,5x41 co 250 mm
4. Profil CD 60 ULTRASTIL / GypSerra
5. Wieszak do poddaszy
6. Wkręt do drewna
7. Masa szpachlowa Rigips np. VARIO, SUPER, Q1 Zaczyna lub Premium Light

Rys.6 Okładzina ścienna systemu Rigips 3.29.00



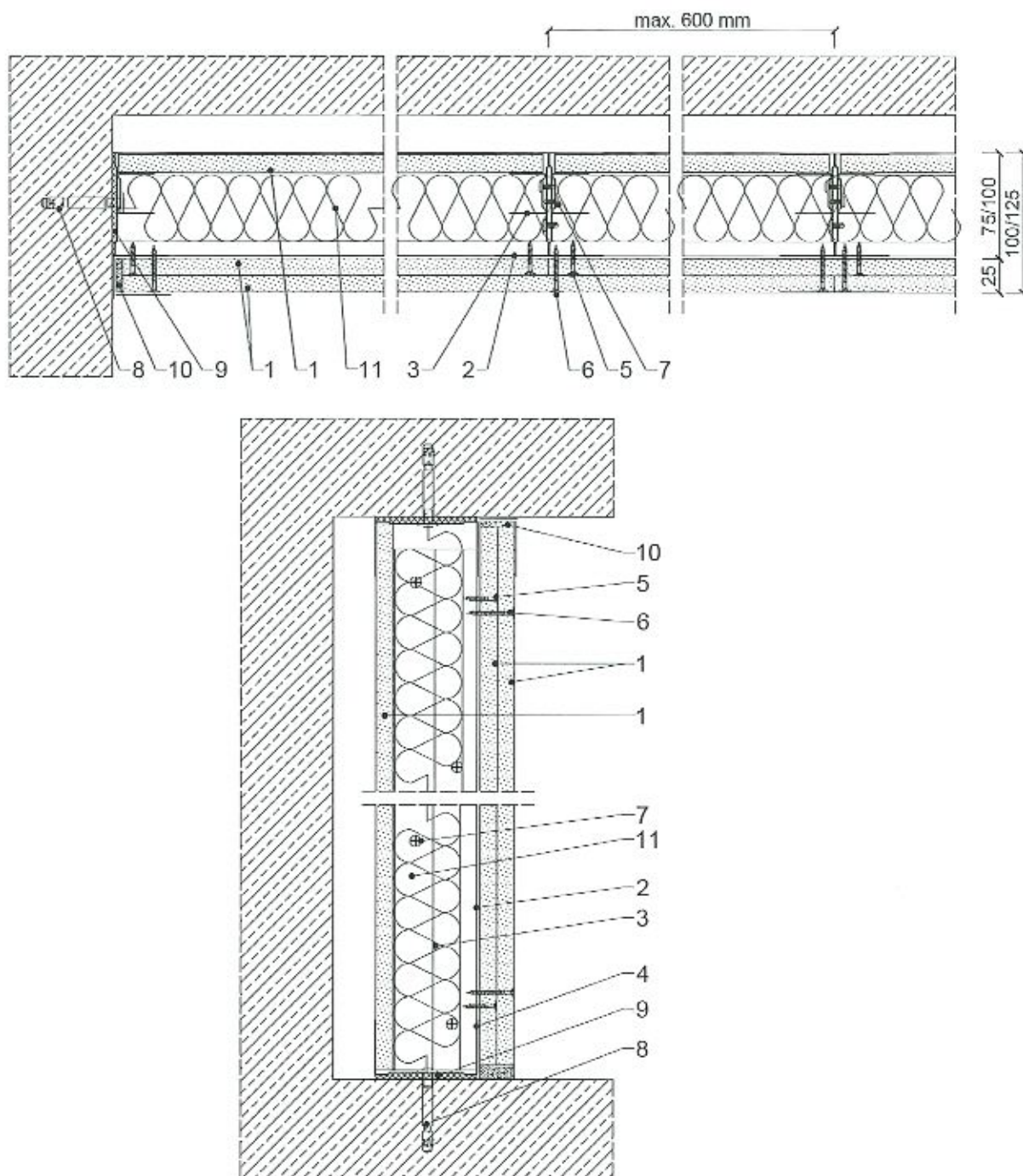
1. Płyta gipsowo-kartonowa RIGIPS PRO lub 4PRO typ: F, FH2, DF, DFH2, DFRI, DFRIH1, DFRIEH1 lub DFRIEH2 lub płyta gipsowa RIGIPS typ GM-F, GM-H1, GM-FH1, GM-FH2
2. Wkręt RIGIPS TN 25, RIGIPS HartFix 3,8x25 mm lub RIGIPS Aquaroc Interior HB 3,5x25 co 750 mm
3. Wkręt RIGIPS TN 35, RIGIPS HartFix 3,8x35 mm lub RIGIPS Aquaroc Interior HB 3,5x41 co 250 mm
4. Profil C RIGISTIL
5. Wieszaki RIGISTIL do poddaszy
6. Wkręt do drewna
7. Masa szpachlowa Rigips np. VARIO, SUPER, Q1 Zaczyna lub Premium Light

Rys.7 Okładzina ścienna systemu Rigips 3.29.05



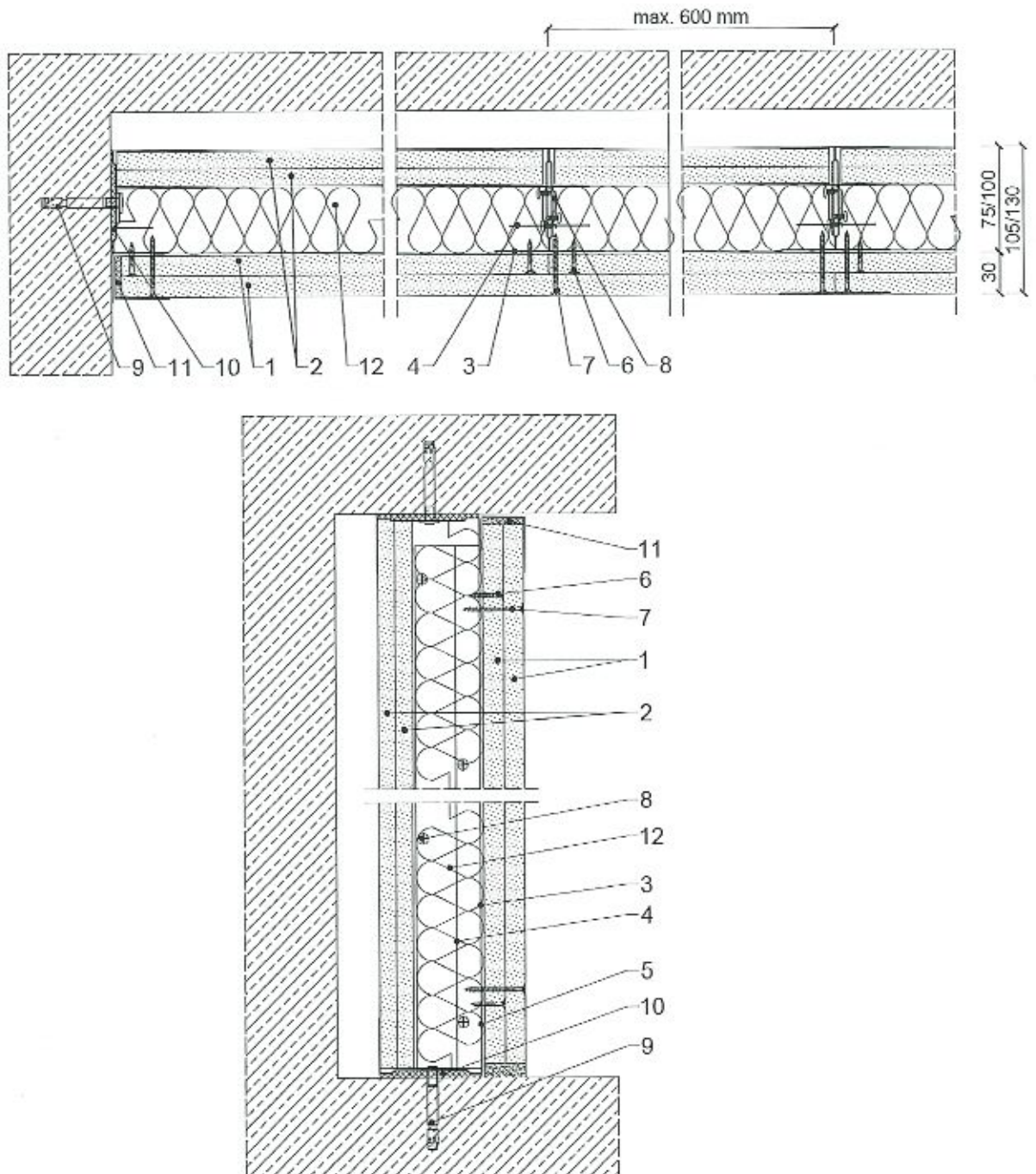
1. Płyta gipsowo-kartonowa RIGIPS PRO lub 4PRO typ: F, FH2, DF, DFH2, DFRI, DFRIH1, DFRIEH1 lub DFRIEH2 lub płyta gipsowa RIGIPS typ GM-F, GM-H1, GM-FH1, GM-FH2
2. Wkręt RIGIPS TN 25, RIGIPS HartFix 3,8x25 mm lub RIGIPS Aquaroc Interior HB 3,5x25 co 750 mm
3. Wkręt RIGIPS TN 35, RIGIPS HartFix 3,8x35 mm lub RIGIPS Aquaroc Interior HB 3,5x41 co 250 mm
4. Profil kapeluszowy
5. Wkręt do drewna
6. Masa szpachlowa Rigips np. VARIO, SUPER, Q1 Zaczyna lub Premium Light

Rys.8 Okładzina ścienna systemu Rigips 3.29.20



1. Płyta gipsowo-kartonowa RIGIPS PRO lub RIGIPS 4PRO typ: DF, DFH2, DFRI, DFRIH1, DFRIEH1 lub DFRIEH2 lub płyta gipsowa typ GM-F, GM-H1, GM-FH1, GM-FH2 gr. 12,5 mm
2. Profil słupkowy RIGIPS ULTRASTIL lub GySerra UW 75/100
3. Profil RIGIPS ULTRASTIL lub GySerra UD 30
4. Profil poziomy RIGIPS ULTRASTIIL lub GySerra UW 75/100
5. Wkręt: RIGIPS TN 25, RIGIPS HartFix 3,8x25 mm lub RIGIPS Aquaroc Interior HB 3,5x25 mm co 750 mm
6. Wkręt: RIGIPS TN 35, RIGIPS HartFix 3,8x35 mm lub RIGIPS Aquaroc Interior HB 3,5x35 mm co 250 mm
7. Wkręt RIGIPS 3,5x11 mm (typu "pchelka") co 200 mm
8. Stalowe kołki rozporowe min. ϕ 6x40 mm max. co 1000 mm
9. Taśma uszczelniająca piankowa RIGIPS
10. Masa szpachlowa Rigips np. VARIO, SUPER, Q1 Zaczyna lub Premium Light
11. Wełna mineralna o grubości min. 50 mm i gęstości co najmniej 30 kg/m³

Rys.9 Okładzina ścienna w systemie Rigips 3.20.09, 3.20.095



1. Płyta gipsowo-kartonowa RIGIPS PRO lub RIGIPS 4PRO typ: DF, DFH2, DFRI, DFRIH1, DFRIEH1 lub DFRIEH2 lub płyta gipsowa typ GM-F, GM-H1, GM-FH1, GM-FH2 gr. 15 mm
2. Płyta gipsowo-kartonowa RIGIPS PRO lub RIGIPS 4PRO typ: DF, DFH2, DFRI, DFRIH1, DFRIEH1 lub DFRIEH2 lub płyta gipsowa typ GM-F, GM-H1, GM-FH1, GM-FH2 gr. 12,5 mm
3. Profil słupkowy RIGIPS ULTRASTIL lub GySerra UW 75/100
4. Profil poziomy RIGIPS ULTRASTIIL lub GySerra UW 75/100
5. Profil poziomy RIGIPS ULTRASTIIL lub GySerra UW 75/100
6. Wkręt: RIGIPS TN 25, RIGIPS HartFix 3,8x25 mm lub RIGIPS Aquaroc Interior HB 3,5x25 mm co 750 mm
7. Wkręt: RIGIPS TN 45, RIGIPS HartFix 3,8x45 mm lub RIGIPS Aquaroc Interior HB 3,5x45 mm co 250 mm
8. Wkręt RIGIPS 3,5x11 mm (typu "pchelka") co 200 mm
9. Stalowe kolki rozporowe min. ϕ 6x40 mm max. co 1000 mm
10. Taśma uszczelniająca piankowa RIGIPS
11. Masa szpachlowa Rigips np. VARIO, SUPER, Q1 Zaczyna lub Premium Light
12. Wełna mineralna o grubości min. 50 mm i gęstości co najmniej 30 kg/m³

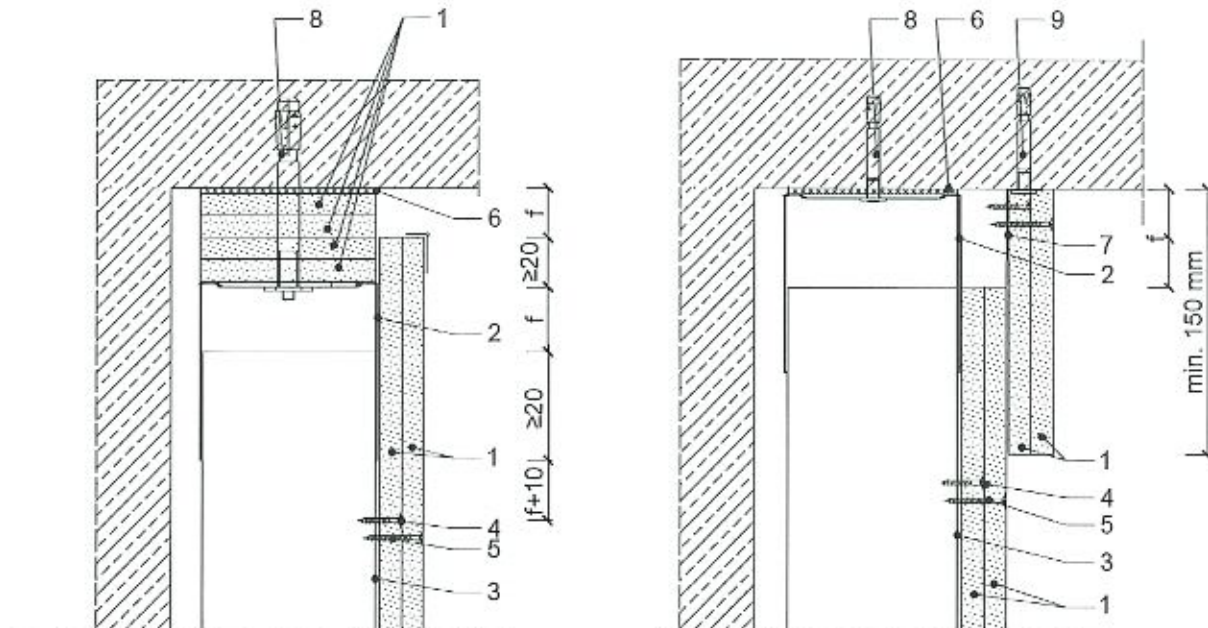
Rys.10 Okładzina ścienna w systemie Rigips 3.20.10, 3.20.105

Klasyfikacja nr LBO – 118 – KZ/25

Załącznik nr 3

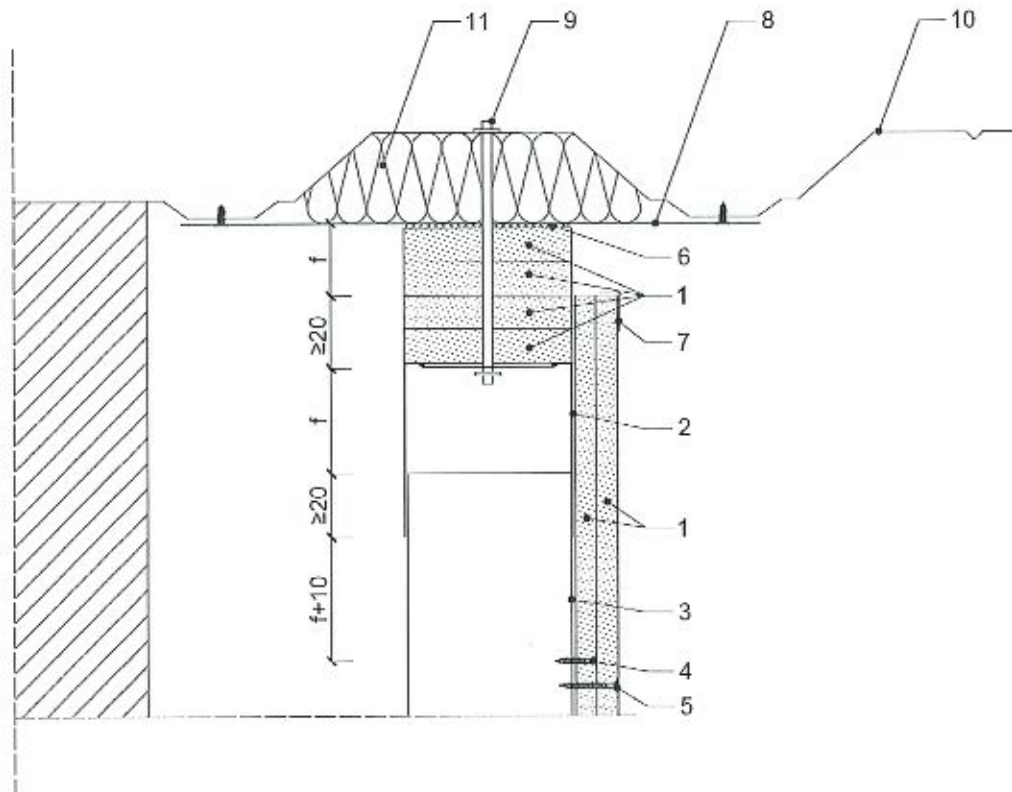
Rysunki połączeń okładzin ściennych Rigips
z płyt gipsowo-kartonowych RIGIPS PRO lub 4PRO typów: F; FH2; DF; DFH2,
DFRI, DFRIH1, DFRIEH1, DFRIEH2 oraz płyt gipsowych typów: GM-F, GM-H1,
GM-FH1, GM-FH2 z elementami konstrukcyjnymi budynku, dylatacje
i montaż puszek elektrycznych

[6 rysunków]



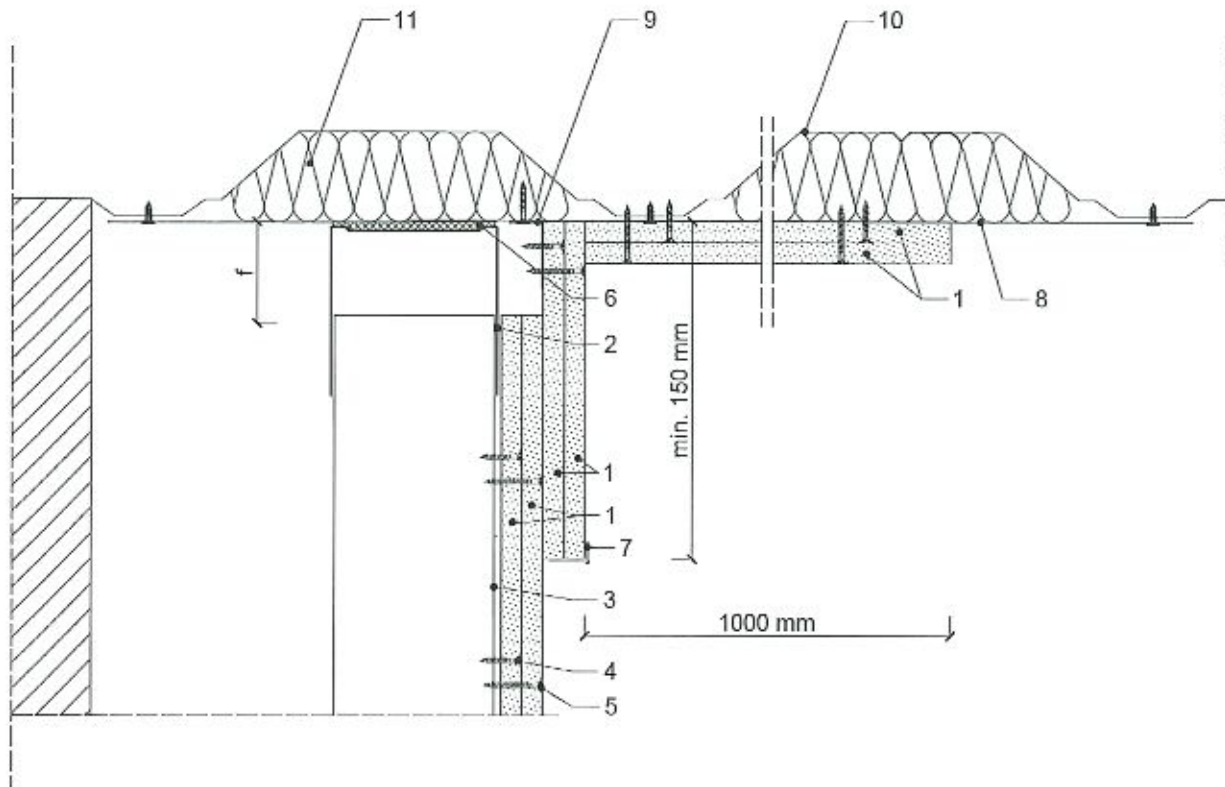
1. Płyta gipsowo-kartonowa RIGIPS PRO lub 4PRO typ: F, FH2, DF, DFH2, DFRI, DFRIH1, DFRIH1, DFRIEH1 lub DFRIEH2 lub płyta gipsowa RIGIPS typ GM-F, GM-H1, GM-FH1, GM-FH2
2. Profil poziomy RIGIPS UW 50/75/100 dla ugięcia $f \leq 20$ mm
Profil poziomy RIGIPS UW 50x80, 75x80, 100x80 dla ugięcia $20 \text{ mm} < f < 50$ mm
3. Profil słupkowy RIGIPS CW 50/75/100 ULTRASTIL / GypSerra
4. Wkręt RIGIPS TN 25, RIGIPS HartFix 3,8x25 mm lub RIGIPS Aquaroc Interior HB 3,5x25 co 750 mm
5. Wkręt RIGIPS TN 35, RIGIPS HartFix 3,8x35 mm lub RIGIPS Aquaroc Interior HB 3,5x41 co 250 mm
6. Taśma uszczelniająca piankowa RIGIPS (w razie potrzeby)
7. Kątownik stalowy
8. Stalowe kolki rozporowe min. ϕ 6 max. co 1000 mm
9. Elementy kotwiące zależne od rodzaju podłoża np. stalowy kolek rozporowy, wkręt samowierzący do stali lub wkręt do drewna

Rys.1 Połączenie górne okładziny ściennej Rigips ze stropem masywnym.
Połączenie teleskopowe - ugięcie stropu 20-50 mm.



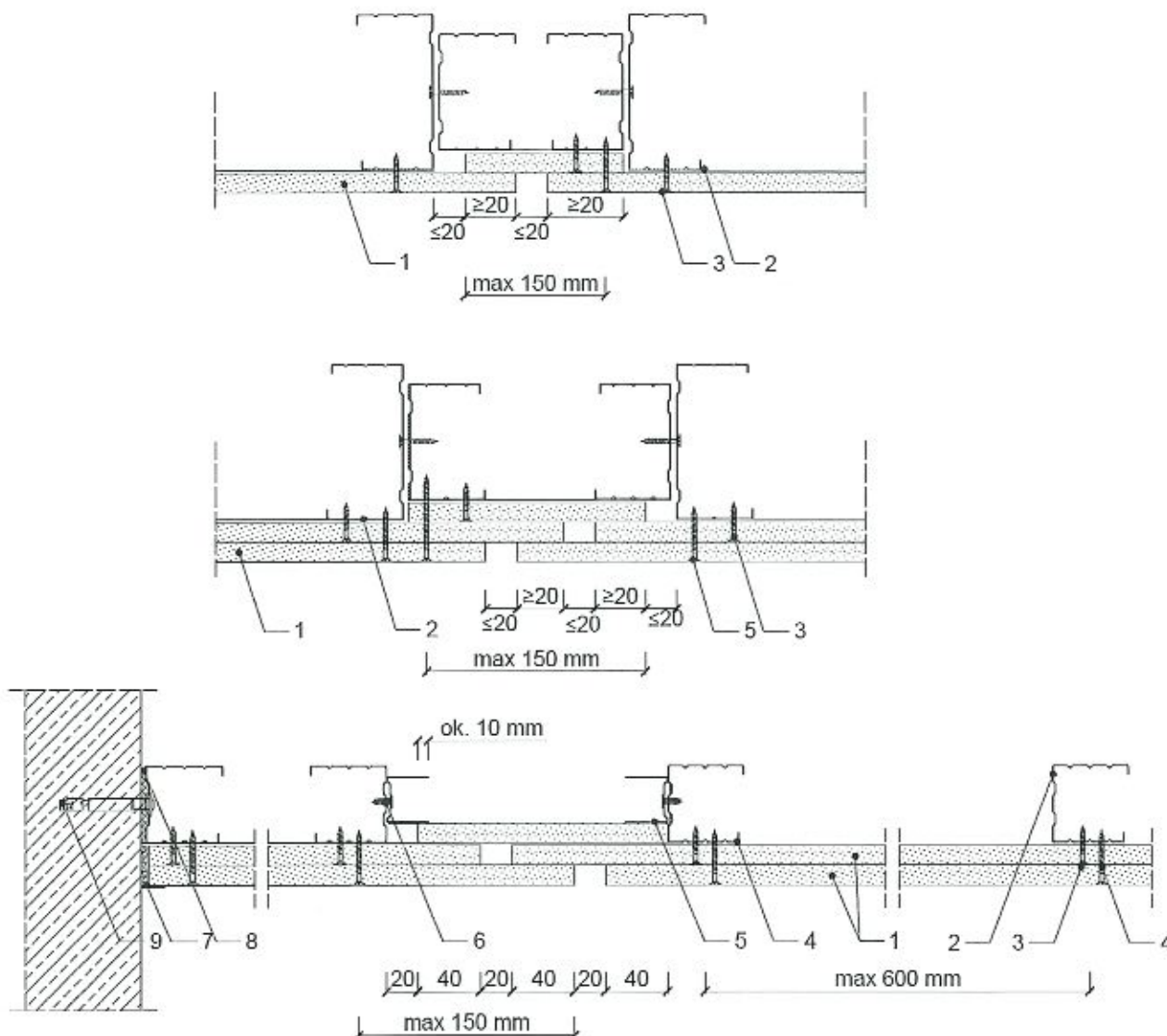
1. Płyta gipsowo-kartonowa RIGIPS PRO lub 4PRO typ: F, FH2, DF, DFH2, DFRI, DFRIH1, DFRIH1, DFRIEH1 lub DFRIEH2 lub płyta gipsowa RIGIPS typ GM-F, GM-H1, GM-FH1, GM-FH2
2. Profil poziomy RIGIPS UW 50/75/100 dla ugięcia $f \leq 20$ mm
Profil poziomy RIGIPS UW 50x80, 75x80, 100x80 dla ugięcia $20 \text{ mm} < f < 50$ mm
3. Profil słupkowy RIGIPS CW 50/75/100 ULTRASTIL / GypSerra
4. Wkręt RIGIPS TN 25, RIGIPS HartFix 3,8x25 mm lub RIGIPS Aquaroc Interior HB 3,5x25 co 750 mm
5. Wkręt RIGIPS TN 35, RIGIPS HartFix 3,8x35 mm lub RIGIPS Aquaroc Interior HB 3,5x41 co 250 mm
6. Taśma uszczelniająca plankowa RIGIPS (w razie potrzeby)
7. Półnarożnik aluminiowy
8. Pasy z blachy gr. 1 mm mocowane do blachy trapezowej
9. Łącznik do połączeń z blachą trapezową
10. Blacha trapezowa
11. Wypełnienie z wełny mineralnej

Rys.2 Połączenie górne okładziny ściennej Rigips ze stropem z blachy trapezowej
(równoległe do trapezu).
Połączenie teleskopowe - ugięcie stropu 20-50 mm.



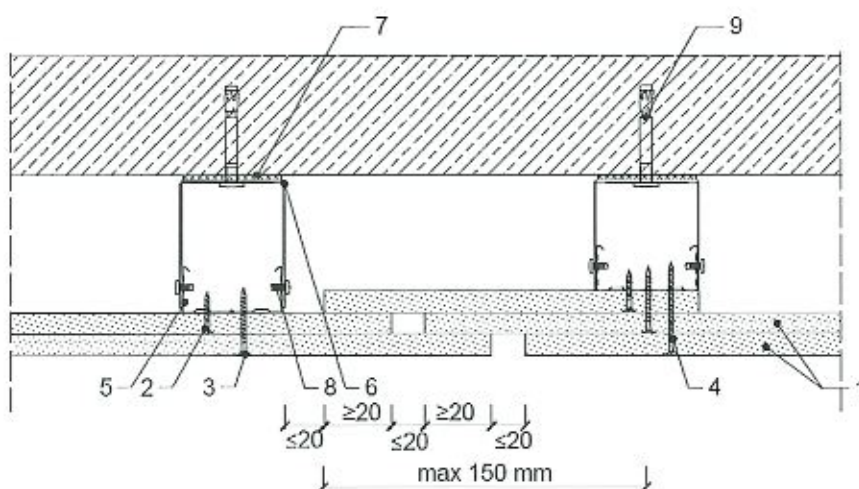
1. Płyta gipsowo-kartonowa RIGIPS PRO lub 4PRO typ: F, FH2, DF, DFH2, DFRI, DFRIH1, DFRIH1, DFRIEH1 lub DFRIEH2 lub płyta gipsowa RIGIPS typ GM-F, GM-H1, GM-FH1, GM-FH2
2. Profil poziomy RIGIPS UW 50/75/100 dla ugięcia $f \leq 20$ mm
Profil poziomy RIGIPS UW 50x80, 75x80, 100x80 dla ugięcia $20 \text{ mm} < f < 50$ mm
3. Profil słupkowy RIGIPS CW 50/75/100 ULTRASTIL / GypSerra
4. Wkręt RIGIPS TN 25, RIGIPS HartFix 3,8x25 mm lub RIGIPS Aquaroc Interior HB 3,5x25 co 750 mm
5. Wkręt RIGIPS TN 35, RIGIPS HartFix 3,8x35 mm lub RIGIPS Aquaroc Interior HB 3,5x41 co 250 mm
6. Taśma uszczelniająca piankowa RIGIPS (w razie potrzeby)
7. Półnarożnik aluminiowy
8. Pasy z blachy gr. 1 mm mocowane do blachy trapezowej
9. Kątownik stalowy
10. Blacha trapezowa
11. Wypełnienie z wełny mineralnej

Rys.3 Połączenie górne okładziny ściennej Rigips ze stropem z blachy trapezowej (równoległe do trapezu).
Połączenie teleskopowe - ugięcie stropu 20-50 mm.



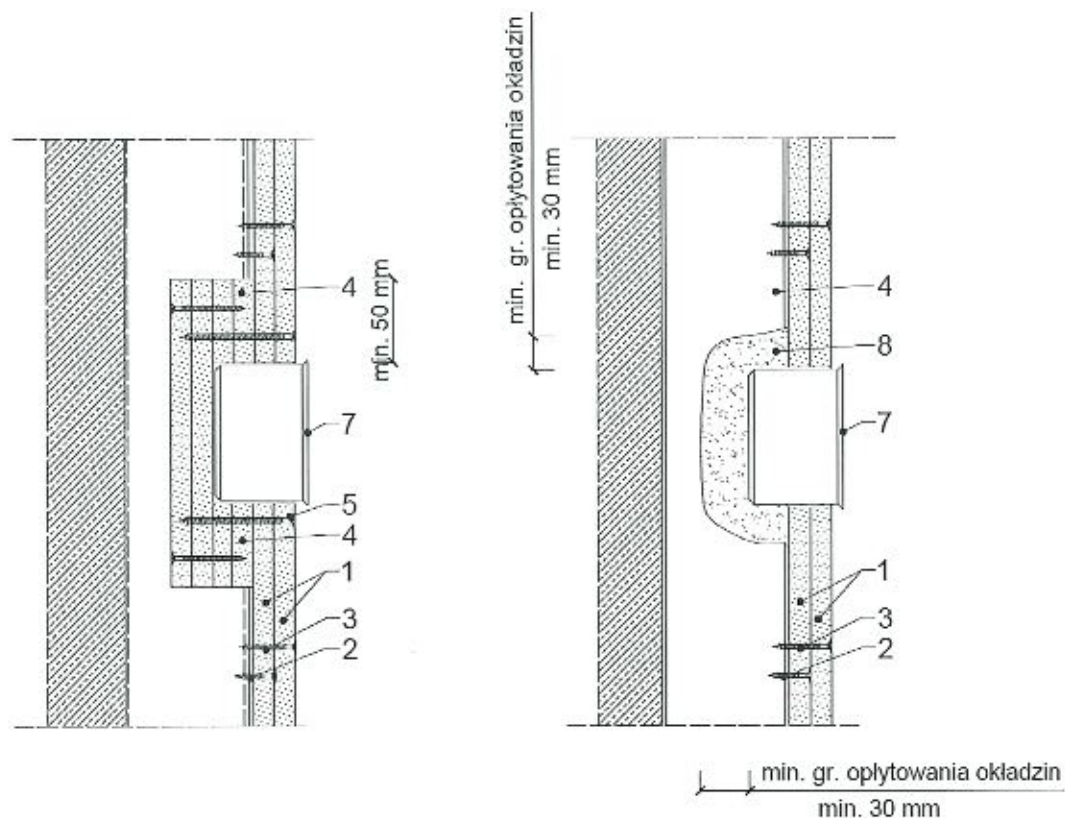
1. Płyta gipsowo-kartonowa RIGIPS PRO lub 4PRO typ: F, FH2, DF, DFH2, DFRI, DFRIH1, DFRIH1, DFRIEH1 lub DFRIEH2 lub płyta gipsowa RIGIPS typ GM-F, GM-H1, GM-FH1, GM-FH2
2. Profil RIGIPS CW 50/75/100 ULTRASTIL / GypSerra
3. Wkręt RIGIPS TN 25, RIGIPS HartFix 3,8x25 mm lub RIGIPS Aquaroc Interior HB 3,5x25 co 750 mm
4. Wkręt RIGIPS TN 35, RIGIPS HartFix 3,8x35 mm lub RIGIPS Aquaroc Interior HB 3,5x41 co 250 mm
5. Profil UD 30 ULTRASTIL / GypSerra
6. Wkręt RIGIPS "pchelka" 3,9x11 mm
7. Masa szpachlowa Rigips np. VARIO, SUPER, Q1 Zaczyna lub Premium Light
8. Taśma uszczelniająca piankowa RIGIPS (w razie potrzeby)
9. Elementy kotwiące zależne od rodzaju podłoża np. stalowy kołek rozporowy, wkręt samowierzący do stali lub wkręt do drewna

Rys.4 Wykonanie dylatacji konstrukcyjnej w okładzinach ściennych Rigips
w systemie 3.22.00



1. Płyta gipsowo-kartonowa RIGIPS PRO lub 4PRO typ: F, FH2, DF, DFH2, DFRI, DFRIH1, DFRIH1, DFRIEH1 lub DFRIEH2 lub płyta gipsowa RIGIPS typ GM-F, GM-H1, GM-FH1, GM-FH2
2. Wkręt RIGIPS TN 25, RIGIPS HartFix 3,8x25 mm lub RIGIPS Aquaroc Interior HB 3,5x25 co 750 mm
3. Wkręt RIGIPS TN 35, RIGIPS HartFix 3,8x35 mm lub RIGIPS Aquaroc Interior HB 3,5x41 co 250 mm
4. Wkręt RIGIPS TN 55, RIGIPS HartFix 3,8x55 mm lub RIGIPS Aquaroc Interior HB 3,5x55 co 250 mm
5. Profil np. C RIGISTIL
6. Uchwyt RIGIPS np. bezpośredni GL2 lub GL9
7. Taśma uszczelniająca piankowa RIGIPS (w razie potrzeby)
8. Wkręt RIGIPS "pchelka" 3,9x11 mm
9. Elementy kotwiące zależne od rodzaju podłoża np. stalowy kolek rozporowy, wkręt samowierzący do stali lub wkręt do drewna

Rys.5 Wykonanie dylatacji konstrukcyjnej w okładzinach ściennych Rigips



1. Płyta gipsowo-kartonowa RIGIPS PRO lub 4PRO typ: F, FH2, DF, DFH2, DFRI, DFRIH1, DFRIH1, DFRIEH1 lub DFRIEH2 lub płyta gipsowa RIGIPS typ GM-F, GM-H1, GM-FH1, GM-FH2
2. Profil RIGIPS CW 50/75/100 ULTRASTIL / GypSerra
3. Wkręt RIGIPS TN 25, RIGIPS HartFix 3,8x25 mm lub RIGIPS Aquaroc Interior HB 3,5x25 co 750 mm
4. Wkręt RIGIPS TN 35, RIGIPS HartFix 3,8x35 mm lub RIGIPS Aquaroc Interior HB 3,5x41 co 250 mm
5. Wkręt RIGIPS TN 55, RIGIPS HartFix 3,8x55 mm lub RIGIPS Aquaroc Interior HB 3,5x55
6. Wkręt RIGIPS TN 70, RIGIPS HartFix 3,8x25 mm lub RIGIPS Aquaroc Interior HB 4,2x70
7. Puszka elektryczna
8. Zaprawa gipsowa

Rys.6 Detal montażu puszek elektrycznych izolowanych gipsem szpachlowym lub zabudowanych płytami gipsowo-kartonowymi lub gipsowymi RIGIPS