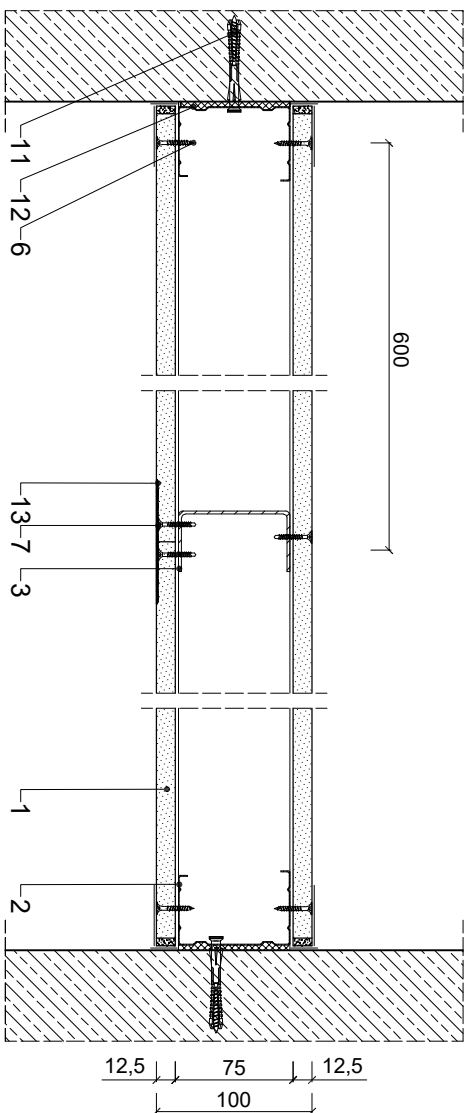
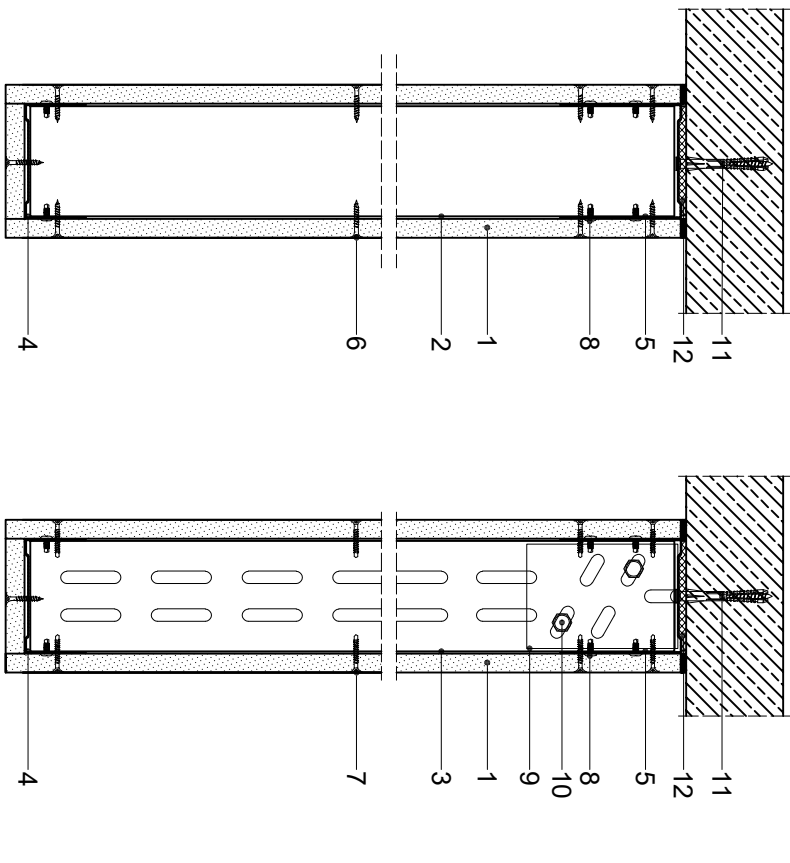


## Parametry techniczne

Parametry techniczne			Podstawowe elementy konstrukcji			
Wysokość masywniana <sup>1)</sup>	Masa	Grubość	Rozstaw profili pionowych RIGIPS	Konstrukcja z profili RIGIPS	Przewyższenia RIGIPS-PRO	Wypełnienie wełna mineralna
H [mm]	M [kg/m <sup>2</sup> ]	G [mm]	[mm]			
1500	31	100	600	CW 75 GypSerra®/Ultrasit® naprzemiennie z UA 75 ECO lub UA 75	Fire+ typ DF lub Fire+ Hydro typ DFH2 gr. 1x12,5 mm	niewymagane <sup>2)</sup>

<sup>1)</sup> Dopuszczalna masywniana wysokość: wg Opisu Technicznego ITB nr 00785/2/IR41818ZK.

<sup>2)</sup> Wypełnienie wełną mineralną szklaną o gęstości ≤ 16 kg/m<sup>3</sup> zalecane ze względu na izolacyjność akustyczną przegrody. UWAGA: Kontakcja biernej powłoki przeciwzapalności indywidualnie w zależności od miejsca jej montażu. Blenda nie może stanowić podkonstrukcji dla innych elementów. Blenda o wysokości powyżej 1000 mm powinna być dodatkowo odciążona siłą podłoża i powinna być zamocowana pod kątem zastosowania szasztek.



## Zapotrzebowanie materiałowe na 1m<sup>2</sup>

MATERIAŁ	ZUŻYCIŁE
1 Płyta gipsowo-kartonowa RIGIPS PRO (4PRO <sup>TM</sup> ) Fire+ typ DF lub Fire+ Hydro typ DFH2 gr. 12,5 mm	2,10 m <sup>2</sup>
2 Profil RIGIPS CW 75 GypSerra®/Ultrasit®	0,90 m
3 Profil RIGIPS UA 75 ECO lub UA 75	0,90 m
4 Profil dolny RIGIPS UW 75 GypSerra®/Ultrasit®	0,80 m
5 Profil górny RIGIPS specjalny UW 75/80, 75/100	0,80 m
6 Wkręt RIGIPS TN 25 mm co 750 mm	13,00 szt
7 Wkręt RIGIPS TB 25 mm co 750 mm	13,00 szt
8 Wkręt RIGIPS "Pchelka" 3,9x11 mm	16,00 szt
9 Kółownik do profilu UA	0,40 szt
10 Śruba M8 z podkładką i nakrętką	0,80 szt
11 Stalowe elementy mocujące: kokki, dyble	1,80 szt
12 Taśma uszczelniająca piankowa RIGIPS szer. 70 mm	0,90 m
13 Masa szpachlowa konstrukcyjna RIGIPS: VARIO, Premium Light, Q1 Zaczyna, SUPER	0,50 kg
14 Masa spoinowa RIGIPS	2,80 m
15 Masa szpachlowa wykończeniowa RIGIPS: Premium Light, Prolix Finish Plus, Q2-Q3 Kończy, GOTOWA Q2-Q3 Kończy lub SUPER	0,20 kg
16 Wełna mineralna szklana ISOVER Aku-Pyral/kkpliat+ - w razie potrzeby	1,00 m <sup>2</sup>

Oszacowanie zapotrzebowania materiałowego przyjęto dla maksymalnej wysokości zabudowy. Należy przewidzieć marginesy przyrosty i nie zaniedbać oszczędności.

**rigips**  
SAINT-GOBAIN

**isover** **aweber** **maris**

Saint-Gobain Construction Products Polska Sp. z o.o.  
Biuro RIGIPS w Warszawie  
Varso Tower  
ul. Chmielna 69, 28 piętro  
00-801 Warszawa  
Biuro Doradztwa Technicznego: 800 163 121  
E-mail: doradcy.techniczny@saint-gobain.com  
www.rigips.pl

Obiekt:

Lokalizacja:

Tytuł rysunku:

Blenda Rigips 8.40.08

Data:

Skala: 1:5

Nr detalu: 8.40.08

Opracował: