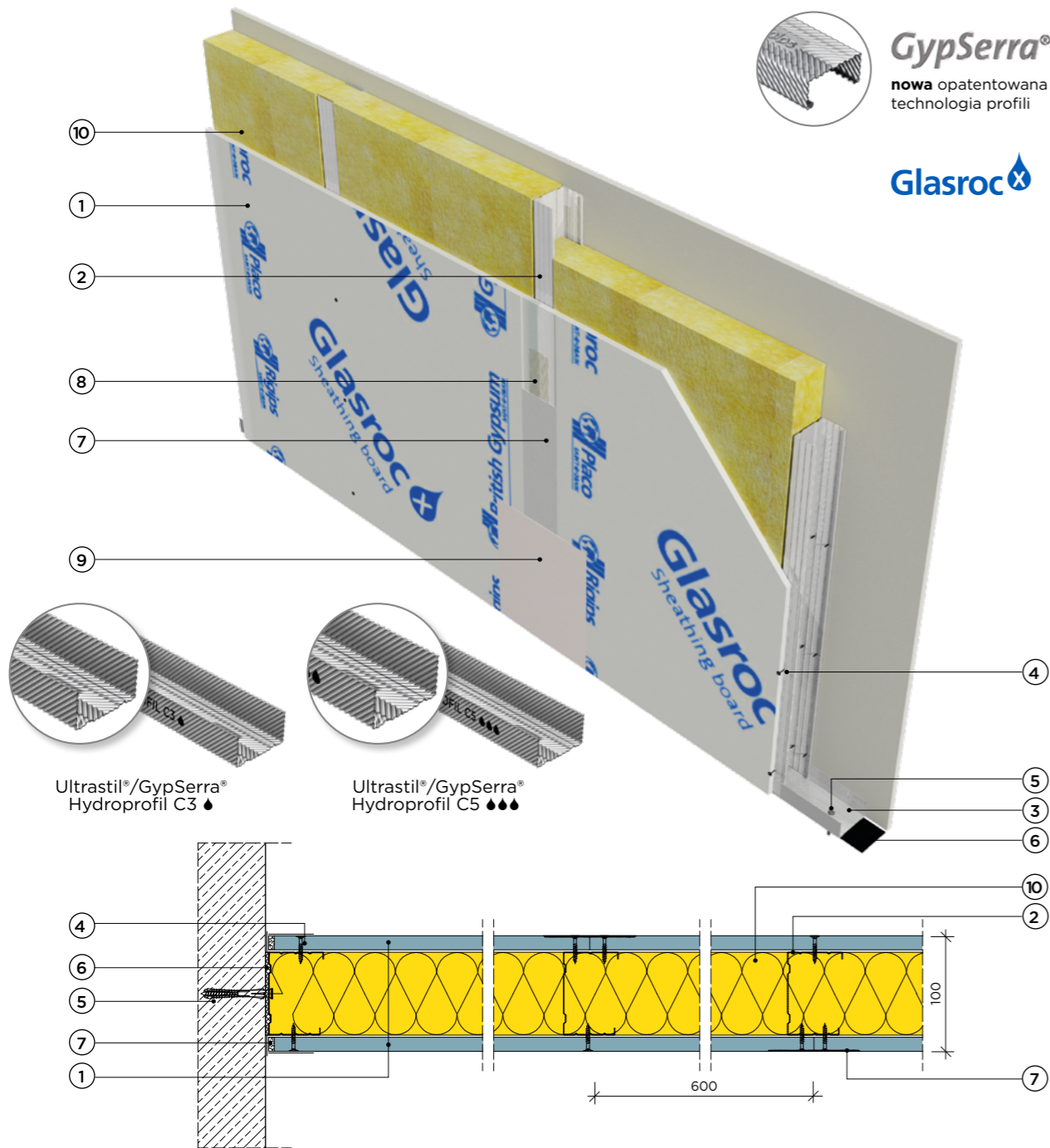


Ściana działowa (pomieszczenia mokre)

na konstrukcji z profili CW 75 i UW 75 z pojedynczym poszyciem płytą gipsową RIGIPS GLASROC® X OCEAN gr. 12,5 mm

GLASROC® X OCEAN



Ultrastil®/GypSerra®
Hydroprofil C3 ▲

Ultrastil®/GypSerra®
Hydroprofil C5 ▲▲▲

Klasa odporności ogniowej EI 60, REI 60

Izolacyjność akustyczna R_{A1} do 45 dB

Maksymalna wysokość H = 4500 mm

Grubość G = 100 mm

Masa M = 28 kg/m²

Krajowa Ocena Techniczna ITB-KOT-2018/0176 wyd. 2

GLASROC® X OCEAN - gipsowa płyta obustronnie wzmocniona hydrofobową matą z włókna szklanego, do zastosowań w pomieszczeniach mokrych i wilgotnych, takich jak łazienki, pralnie, natryski i baseny.

Dane techniczne

Parametry techniczne					Podstawowe elementy konstrukcji			
Izolacyjność akustyczna	Klasa odporności ogniowej EN ¹⁾		Wysokość maksymalna ²⁾	Grubość	Masa	Poszycie płytami gipsowymi obustronnie wzmocnionymi matą z włókna szklanego RIGIPS	Konstrukcja z profili RIGIPS	Wypełnienie wełną mineralną
R _{A1}	R _w		H	G	M			
[dB]	[minuty]		[mm]	[mm]	[kg/m ²]			
45 ⁴⁾	EI 15 ¹⁾ REI 15 ²⁾		4500	100	28	GLASROC® X OCEAN gr. 1x12,5 mm	CW/UW 75 Ultrastil® Hydroprofil C3 lub C5/ GypSerra® Hydroprofil C3 lub C5	Wełna ³⁾ gr. 50 mm (gr. 70 mm) ⁵⁾ ISOVER Aku-Płyta/ Akuplat+ lub Polterm Uni
	EI 30 ¹⁾ REI 30 ²⁾							Wełna ³⁾ gr. 50 mm (gr. 70 mm) ISOVER Polterm Uni
	EI 60 ³⁾ REI 60 ²⁾							

- 1) Klasa odporności ogniowej obowiązuje dla dowolnej wełny mineralnej o gęstości co najmniej 10 kg/m³ i grubości min. 50 mm.
 2) Ściany działowe RIGIPS mogą pełnić funkcję ścian działowych stanowiących elementy oddzielenia przeciwpożarowego.
 3) Klasa odporności ogniowej obowiązuje dla dowolnej wełny mineralnej skalnej o gęstości co najmniej 30 kg/m³ i grubości min. 50 mm.
 4) Raport z badań akustycznych nr Z040 12 0172.
 5) Dla odporności ogniowej EI 15 niewymagane wypełnienie wełną mineralną.
 *) EN - klasa odporności ogniowej wg PN-EN 13501-2.
 **) W zakresie odporności ogniowej. Wysokość max. przegrody bez klasy odporności ogniowej dobierana indywidualnie przez RIGIPS.

Zapotrzebowanie materiałowe na 1 m²

Nr	Materiał	Zużycie
①	Płyta gipsowa RIGIPS GLASROC® X OCEAN gr. 12,5 mm	2,00 m ²
②	Profil RIGIPS CW 75 Ultrastil® Hydroprofil C3 lub C5/GypSerra® Hydroprofil C3 lub C5	1,80 m
③	Profil RIGIPS UW 75 Ultrastil® Hydroprofil C3 lub C5/GypSerra® Hydroprofil C3 lub C5	0,70 m
④	Wkręty AQUAROC® Interior HB 3,5x25 mm co 250 mm	24,00 szt.
⑤	Kołki rozporowe min. ø6 max. co 1000 mm	1,50 szt.
⑥	Taśma uszczelniająca piankowa RIGIPS szer. 70 mm	1,10 m
⑦	Masa szpachlowa RIGIPS ProMix HYDRO	0,40 kg
⑧	Taśma spoinowa RIGIPS Mold-X (Hydro)	2,80 m
⑨	Masa szpachlowa RIGIPS ProMix HYDRO - warstwa wykończeniowa	0,20 kg
⑩	Wełna mineralna szklana lub skalna np. ISOVER Aku-Płyta/Akuplat+ lub Polterm Uni	1,00 m ²

Nakłady materiałowe mają charakter przybliżony i nie zawierają odpadów.