

Quick-Lock®

Katalog konstrukcji do sufitów
podwieszanych



Spis treści

Quick-Lock® T15/38 biały	4
Quick-Lock® T15/38 inne kolory	5
Quick-Lock® T15/38 kolory metaliczne	6
Quick-Lock® T15/38 antykorozyjny	7
Quick-Lock® T24/38 biały	8
Quick-Lock® T24/32 biały	9
Quick-Lock® T24/38 poprzeczki HE o zwiększonej sztywności	10
Quick-Lock® T24/38 inne kolory	11
Quick-Lock® T24/38 kolory metaliczne	12
Quick-Lock® T24/38 antykorozyjny	13
Quick-Lock® T24/60 biały	14
Cross-Lock® system półukryty / ukryty	15
System ukryty Cross-Lock® do Gyptone D2	16
Bandraster system widoczny	17
Bandraster system półukryty	18
Bandraster łączniki	19
System korytarzowy do paneli Gyptone	20
Quick-Lock® Insula 76 – wyspy sufitowe	21
Połączenia ze ścianą. Profile przyściennie i brzegowe	22
Quick-Lock® T15/38 obciążalność i zapotrzebowanie elementów	24
Quick-Lock® T24/38 obciążalność i zapotrzebowanie elementów	25
Quick-Lock® T24/32 obciążalność i zapotrzebowanie elementów	26
Quick-Lock® T24/38 HE obciążalność i zapotrzebowanie elementów	27
Cross-Lock® T24/38 obciążalność i zapotrzebowanie elementów	28
Quick-Lock® T24/60 obciążalność i zapotrzebowanie elementów	29
Bandraster (Omega) widoczny, obciążalność i zapotrzebowanie elementów	30
Akcesoria i łączniki	31
Wieszaki sprężynowe i bezpośrednie	32
Wieszaki noniuszowe	33
Quick-Lock® T24 iT15 – instrukcja montażu	34

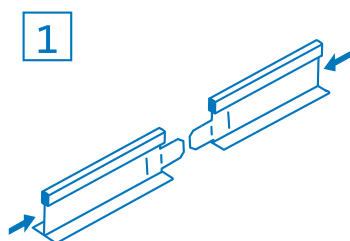
CLIC&GO • Połączenie profili nośnych Quick-Lock®

Profile nośne Quick-Lock® mają nowe połączenia wzdłużne, które ułatwiają montaż systemu. Wszystko co trzeba zrobić to zsunąć profile klipsami, usłyszeć „click” i gotowe. Połączenie wykonuje się pojedynczym, prostym ruchem. Zaginanie skrzydełek mocujących to już historia. Click&Go pozwala na szybszy montaż bez zmniejszenia stabilności i pewności połączeń. Jeden prosty ruch wystarczy też do rozłączenia profili. Należy skrócić profile

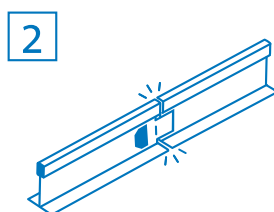
w przeciwnych kierunkach względem siebie i rozsunąć.

Jeśli zachodzi potrzeba połączenia profili Click&Go z profilami o zaginanych skrzydełkach należy zastosować specjalny łącznik o długości 1200 lub 1250 mm. Profile Click&Go są wyraźnie oznakowane specjalnym nadrukiem na kartonach.

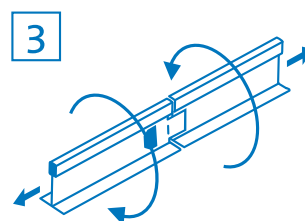
Profile Quick-Lock® T24/60 (o zwiększonej rozpiętości) zachowują stare połączenie z zaginаныmi skrzydełkami.



Wsunąć klipsy



Usłysz „click”

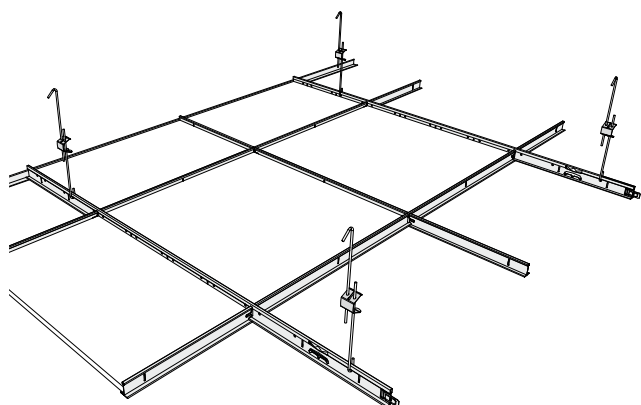


Obróć, wysuń, rozłącz...

Nowości w konstrukcji Quick-Lock®

System T24/32

Nowy system T24/32 posiada poprzeczki 600 i 1200 mm o zmniejszonej wysokości 32 mm. Jest tańszy, ale ma zmniejszoną obciążalność w porównaniu z podstawowym systemem T24/38. Przy standardowym rozstawie wieszaków 1200 mm zalecane obciążenie wynosi 7,5 kg/m², a dopuszczalne 10 kg/m². Więcej szczegółów na stronie 9.



Profil Cross-Lock® UNIPRO

Zmodyfikowaliśmy system Cross-Lock® wprowadzając profil UNIPRO. Jest to uniwersalny profil nośny, który może pełnić funkcję zarówno typowego profilu nośnego T24 (profil górny w systemie Cross-Lock®), jak i dolnego profilu Cross-Lock® z podwójnymi nacięciami na łącznik poprzeczny. Dzięki temu możliwe jest zbudowanie całego systemu Cross-Lock® z jednego rodzaju profili. Więcej szczegółów na stronach 15 i 16.



Narożnik wewnętrzny Insula

System wysp sufitowych Insula 76 został wzbogacony o narożnik wewnętrzny o wymiarach 300 x 300 mm. Dzięki nowemu elementowi można konstruować wyspy o bardziej skomplikowanych kształtach lub wyspy z otworem w środku. Narożnik łączy się tak samo prosto jak pozostałe profile brzegowe systemu Insula 76. Więcej informacji na stronie 21.

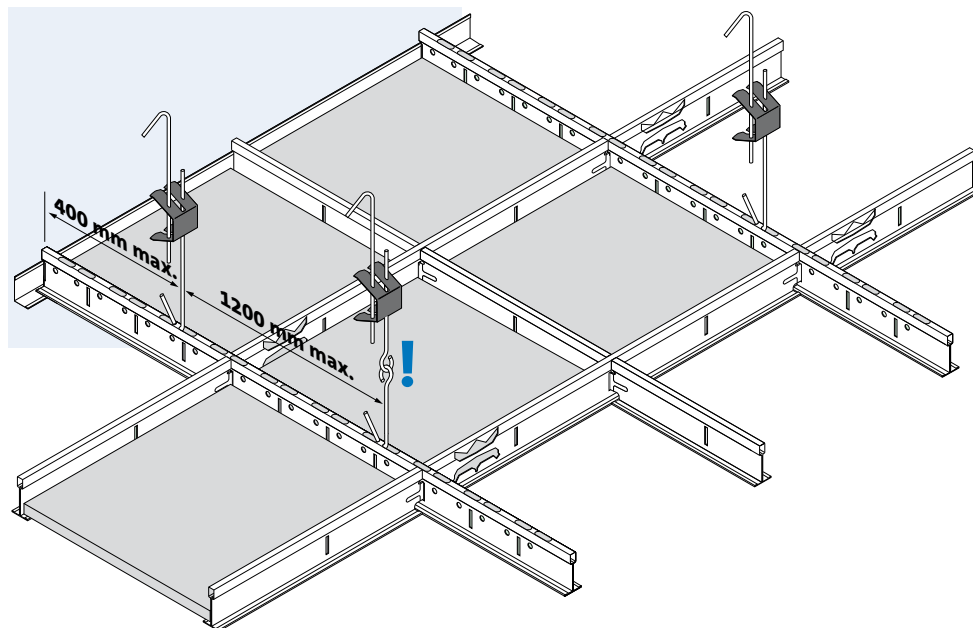
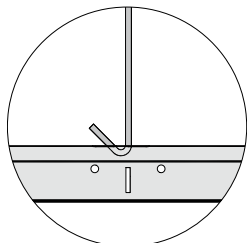


Wieszaki bezpośrednie DAH

Oferta wieszaków do sufitów podwieszanych została wzbogacona o tzw. „wieszaki bezpośrednie”. Są to uchwyty do profili T24 lub T15 bez możliwości regulacji, które gwarantują minimalną możliwą odległość sufitu od stropu. Wieszaki DAH są oferowane w 4 długościach, które dają odległość całkowitą sufitu 50, 60, 80 lub 100 mm. Więcej informacji na stronie 32.



Quick-Lock® T15/38 biały



Element, wymiary w mm

Nr art.

Opis

Długość
mmSzt.
kartonMb/
kartonWaga
kartonuNr
produktu

* Profil nośny biały

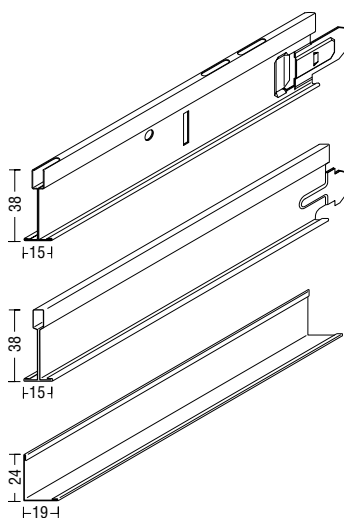
45 20 181	Metr, gniazda co 150 mm	3000	20	60	18.9	11 515007
41 20 185	DIN, gniazda co 156,25 mm	3125	20	62.5	19.7	

Poprzeczki biały

41 20 110	Metr, bez gniazd	300	60	18	5.7	
45 20 111	Metr, gniazda co 300 mm	600	60	36	11.4	11 515009
45 20 113	Metr, gniazda co 300 mm	1200	60	72	22.7	11 515011
41 20 120	DIN, bez gniazd	312.5	60	18.75	6	
41 20 121	DIN, gniazda co 312,5 mm	625	60	37.5	11.7	
41 20 123	DIN, gniazda co 312,5 mm	1250	60	75	23.6	

Profil przyścienny biały

45 33 101	19 x 24 mm Inne profile przyścienne – patrz strony 20 i 21	3000	30	90	16.2	11 515013
------------------	--	------	----	----	------	-----------



* Profile nośne w kolorach białym i RAL 9006 są dostarczane standardowo z perforacją do podwieszenia w główce profilu. W innych kolorach na zamówienie.

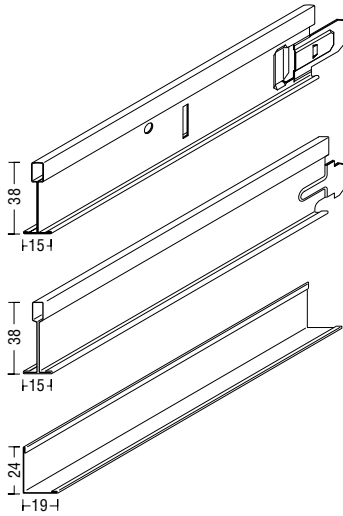
! w systemie T15 zaleca się wieszanie profili nośnych drutem włożonym w specjalne otwory w główce profilu, aby uniknąć uszkodzenia krawędzi płyt. Zaleca się stosowanie wieszaka z podwójną sprężyną.

Quick-Lock® T15/38 inne kolory

Element, wymiary w mm

Nr art.

Opis

Długość
mmSzt.
kartonMb/
kartonWaga
kartonuNr
produktu

Profil nośny czarny RAL 9005

41 20 581 Metr, gniazda co 150 mm 3000 20 60 18.9

Poprzeczki czarne RAL 9005

41 20 511 Metr, gniazda co 300 mm 600 60 36 11.4

41 20 513 Metr, gniazda co 300 mm 1200 60 72 22.7

Profil przyścienny czarny RAL 9005

41 33 103 19 x 24 mm 3000 30 90 16.2

* Profil nośny RAL 9006 alu

41 21 781 Metr, gniazda co 150 mm 3000 20 60 18.9 11 515924

41 21 785 DIN, gniazda co 156,25 mm 3125 20 62.5 19.7

Poprzeczki RAL 9006 alu

41 21 711 Metr, gniazda co 300 mm 600 60 36 11.4 11 515926

41 21 713 Metr, gniazda co 300 mm 1200 60 72 22.7 11 515925

41 21 721 DIN, gniazda co 312,5 mm 625 60 37.5 11.7

41 21 723 DIN, gniazda co 312,5 mm 1250 60 75 23.6

Profil przyścienny RAL 9006 alu

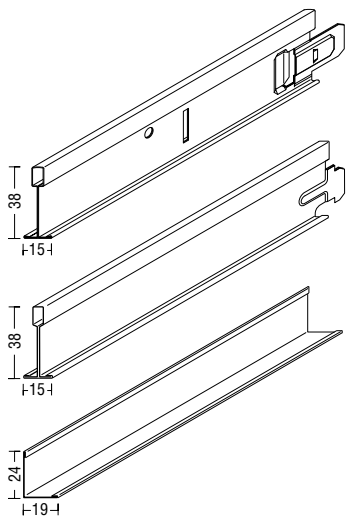
41 33 111 19 x 24 mm 3000 30 90 16.2 11 514252

Quick-Lock® T15/38 kolory metaliczne

Element, wymiary w mm

Nr art.

Opis

Długość
mmSzl.
kartonMb/
kartonWaga
kartonuNr
produktu

Profil nośny matowe alu

Nr art.	Opis	Długość mm	Szl. karton	Mb/karton	Waga kartonu	Nr produktu
41 20 381	Metr, gniazda co 150 mm	3000	20	60	18.9	

Poprzeczki matowe alu

41 20 311	Metr, gniazda co 300 mm	600	60	36	11.4	
41 20 313	Metr, gniazda co 300 mm	1200	60	72	22.7	

Profil przyścienny matowy alu

41 33 102	19 x 24 mm	3000	30	90	16.2	
-----------	------------	------	----	----	------	--

Profil nośny srebrne lustro

41 20 881	Metr, gniazda co 150 mm	3000	20	60	18.9	11 515872
**	DIN, gniazda co 156,25 mm	3125	20	62.5	19.7	

Poprzeczki srebrne lustro

41 20 811	Metr, gniazda co 300 mm	600	60	36	11.4	11 515874
41 20 813	Metr, gniazda co 300 mm	1200	60	72	22.7	11 515873
**	DIN, gniazda co 312,5 mm	625	60	37.5	11.7	
**	DIN, gniazda co 312,5 mm	1250	60	75	23.6	

Profil przyścienny srebrne lustro

41 33 122	19 x 24 mm	3000	30	90	16.2	11 515875
-----------	------------	------	----	----	------	-----------

Profil nośny złote lustro

41 20 981	Metr, gniazda co 150 mm	3000	20	60	18.9	
**	DIN, gniazda co 156,25 mm	3125	20	62.5	19.7	

Poprzeczki złote lustro

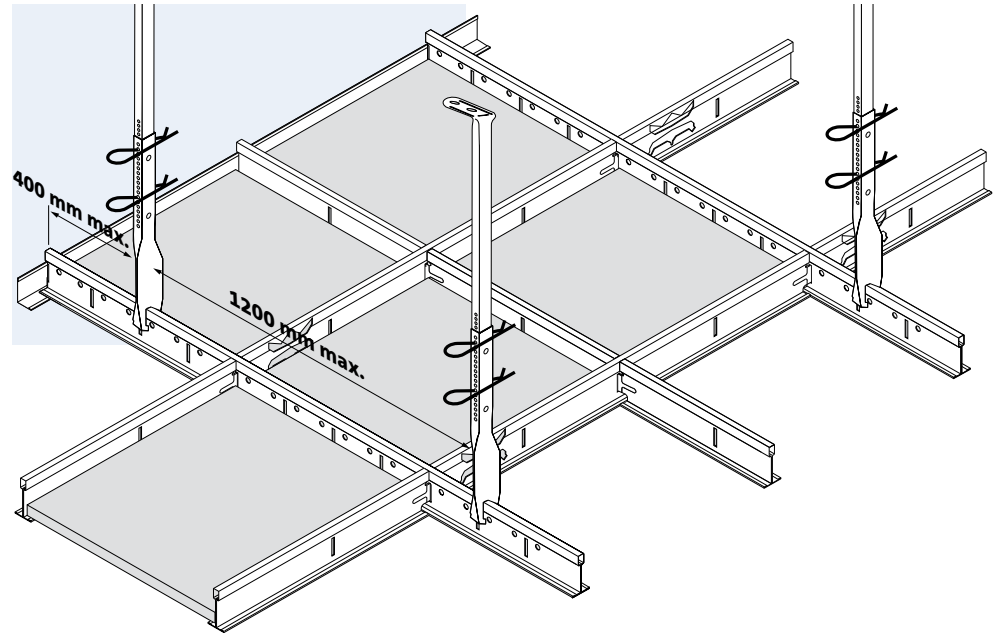
41 20 911	Metr, gniazda co 300 mm	600	60	36	11.4	
41 20 913	Metr, gniazda co 300 mm	1200	60	72	22.7	
**	DIN, gniazda co 312,5 mm	625	60	37.5	11.7	
**	DIN, gniazda co 312,5 mm	1250	60	75	23.6	

Profil przyścienny złote lustro

41 33 123	19 x 24 mm	3000	30	90	16.2	
-----------	------------	------	----	----	------	--

** Na zamówienie

Quick-Lock® T15/38 antykorozyjny



Element, wymiary w mm

Nr art.

Opis

Długość
mmSzt.
kartonMb/
kartonWaga
kartonuNr
produktu

Profil nośny biały, antykorozyjny

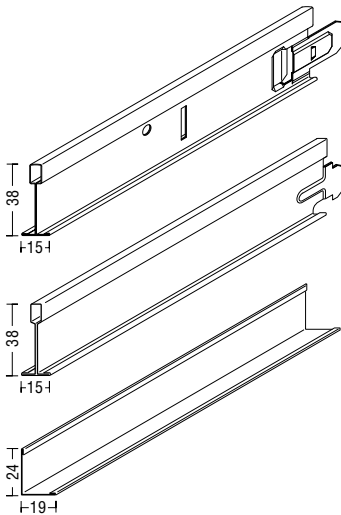
41 21 981	Lakierowana i ocynkowana stal Metr, gniazda co 150 mm	3000	20	60	18.9	
------------------	--	------	----	----	------	--

Poprzeczki biały, antykorozyjne

41 21 911	Lakierowana i ocynkowana stal Metr, gniazda co 300 mm	600	60	36	11.4	
41 21 913	Lakierowana i ocynkowana stal Metr, gniazda co 300 mm	1200	60	72	22.7	

Profil przyścienny biały, antykorozyjny¹

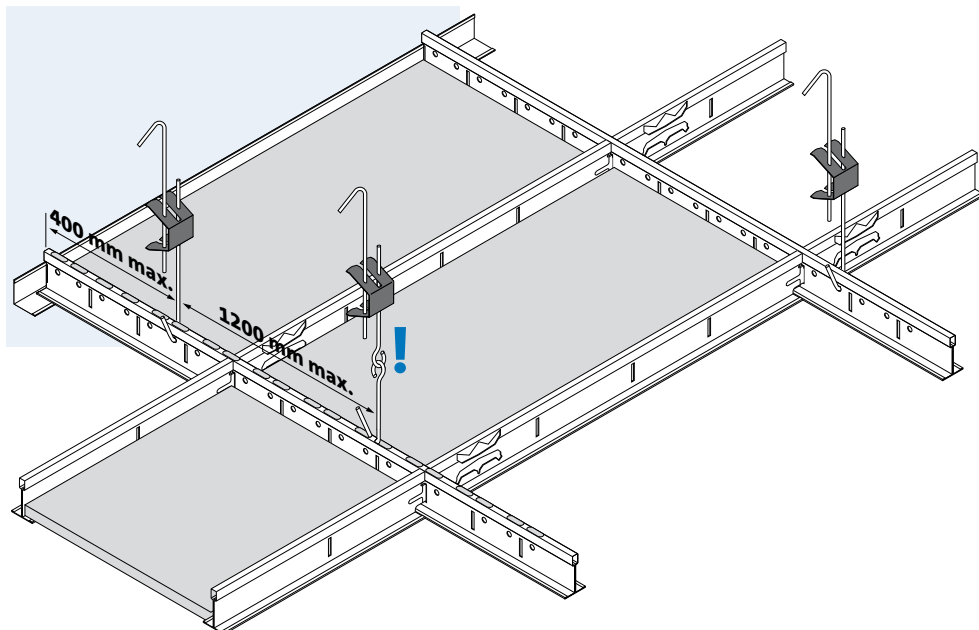
41 33 181	Lakierowana i ocynkowana stal, 19x24 mm	3000	30	90	16.2	11 514813
------------------	--	------	----	----	------	-----------



¹ System antykorozyjny konstrukcji sufitowej jest wykonany z lakierowanej i cynkowanej ognioowo stali, spełnia wymagania klasy C według normy EN-PN 13964, tabela 8.

Profile tego systemu mają dodatkową powłokę zabezpieczającą, umożliwiającą stosowanie w wilgotnych pomieszczeniach. Stopień odporności na korozję zależy od lokalnie występujących warunków. Zaleca się, aby wszystkie łączniki oraz brzozy docinanych profili zabezpieczyć specjalną farbą w trakcie montażu.

Quick-Lock® T24/38 biały



Element, wymiary w mm

Nr art.

Opis

Długość
mm

Szt.
karton

Mb/
karton

Waga
kartonu

Nr
produktu

Profil nośny biały

41 10 193	Metr, gniazda co 150 mm	3000	20	60	21.5	
45 10 181	Metr, gniazda co 150 mm	3600	20	72	25.7	11 515006
41 10 190	Metr, gniazda co 150 mm z perforacją w główce profilu	3600	20	72	25.7	
41 10 185	DIN, gniazda co 156,25 mm	3750	20	75	27.1	

Poprzeczki biały

45 10 161	Metr, gniazda co 300 mm	600	60	36	10.5	11 515010
45 10 163	Metr, gniazda co 300 mm	1200	60	72	20.7	11 515012
41 10 171	DIN, gniazda co 312,5 mm	625	60	36	11.5	
41 10 173	DIN, gniazda co 312,5 mm	1250	60	72	22.7	

Profil przyścienny biały

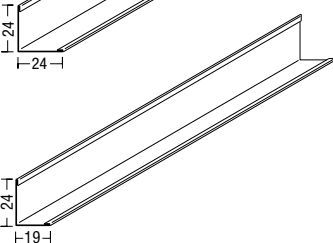
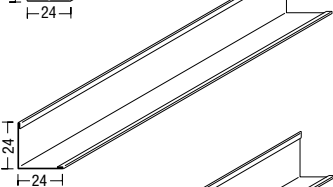
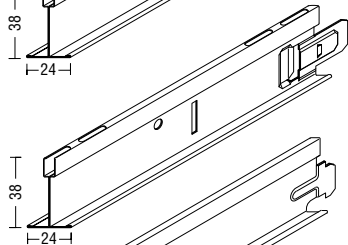
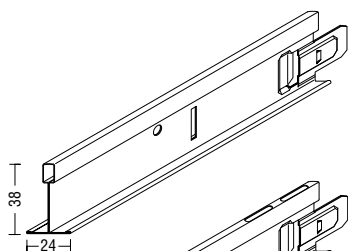
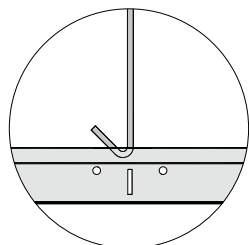
41 33 301	24 x 24 mm	3000	30	90	18.2	
-----------	------------	------	----	----	------	--

Profil przyścienny biały

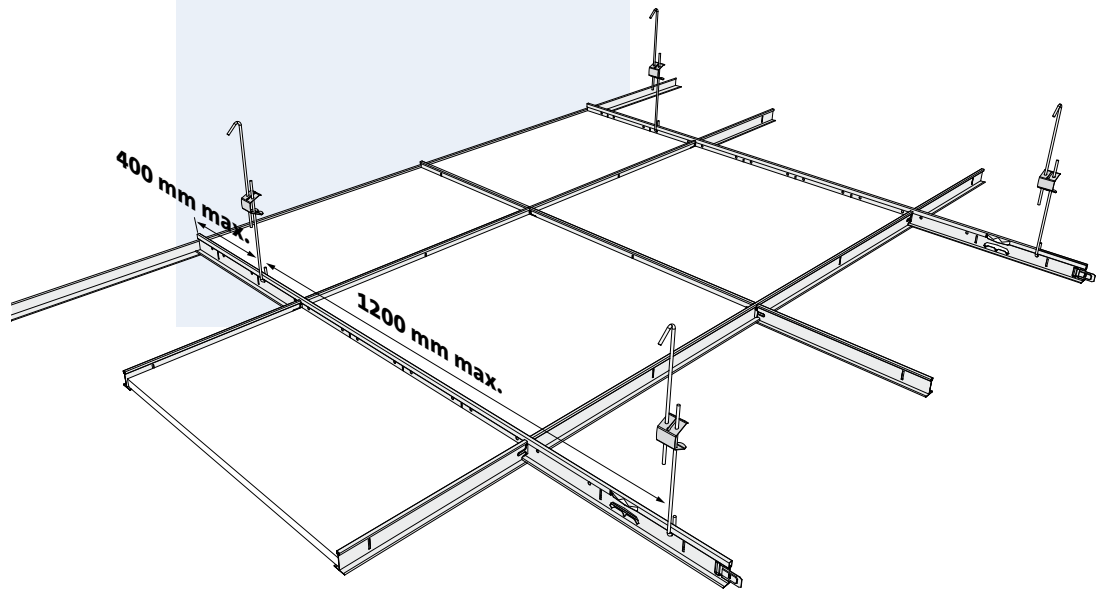
45 33 101	19 x 24 mm	3000	30	90	16.2	11 515013
-----------	------------	------	----	----	------	-----------

Inne profile przyścienne patrz strony 22 i 23

! Do podwieszania profili z perforacją w główce zaleca się stosowanie wieszaka z podwójną sprężyną.



Quick-Lock® T24/32 biały



Element, wymiary w mm	Nr art.	Opis	Długość mm	Szt. karton	Mb/karton	Waga kartonu	Nr produktu
-----------------------	---------	------	------------	-------------	-----------	--------------	-------------

Profil nośny biały T24/38

41 10 193	Metr, gniazda co 150 mm	3000	20	60	21.5	
45 10 181	Metr, gniazda co 150 mm	3600	20	72	25.7	11 515006

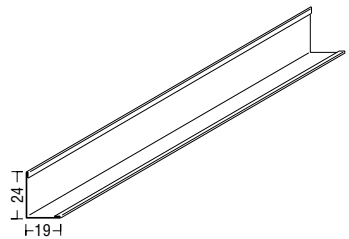
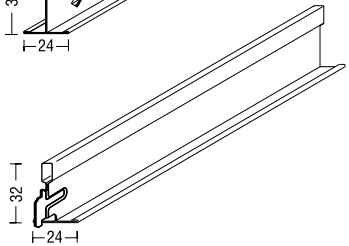
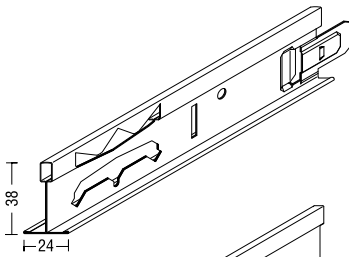
Poprzeczki białe T24/32

41 22 161	Metr, Gniazda co 300 mm	600	60	36	10.5	11 514257
41 22 163	Metr, Gniazda co 300 mm	1200	60	72	20.5	11 514256

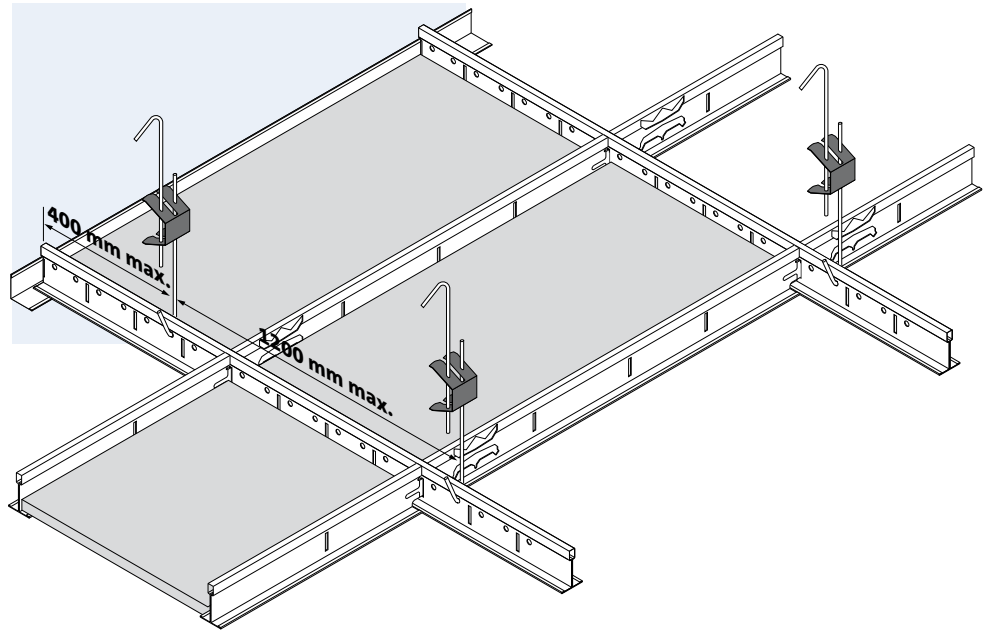
Profil przyścienny biały

45 33 101	19 x 24 mm	3000	30	90	16.2	11 515013
------------------	------------	------	----	----	------	-----------

Inne profile przyścienne patrz strony 22 i 23.



Quick-Lock® T24/38 poprzeczki HE o zwiększonej sztywności



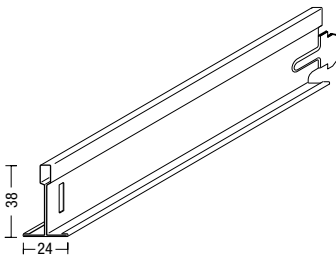
Element, wymiary w mm

Nr art.

Opis

Długość
mmSzt.
kartonMb/
kartonWaga
kartonuNr
produktu

Poprzeczki HE białe



41 10 111	Metr, gniazda co 300 mm	600	60	36	12.5
41 10 113	Metr, gniazda co 300 mm	1200	60	72	24.5
41 10 121	DIN, gniazda co 312,5 mm	625	60	37.5	13.5
41 10 123	DIN, gniazda co 312,5 mm	1250	60	75	26.6
41 10 104	Do montażu oświetlenia	150	60	9	5
41 10 105	Do montażu oświetlenia	183	60	10.98	5
41 10 106	Do montażu oświetlenia	190	60	11.4	5
41 10 108	Do montażu oświetlenia	200	60	12	5
41 10 110	Metr, bez gniazd	300	60	18	7
41 10 112	Metr, gniazda co 300 mm	900	60	54	19.6
41 10 114	Metr, gniazda co 150/300 mm	1500	40	60	21.8
41 10 115	Metr, gniazda co 150/300 mm	1800	40	72	26.1
41 10 117	Metr, gniazda co 300 mm	2400	20	48	17.5
41 10 120	DIN, bez gniazd	312.5	60	18.75	7

Quick-Lock® T24/38 inne kolory

Element, wymiary w mm

Nr art.

Opis

Długość
mmSzt.
kartonMb/
kartonWaga
kartonuNr
produktu

Profil nośny RAL 9010 biały

41 10 781 Metr, gniazda co 150 mm 3600 20 72 25.7

Poprzeczki RAL 9010 biały

41 10 710 Metr, bez gniazd 300 60 18 7
41 10 711 Metr, gniazda co 300 mm 600 60 36 12.5
41 10 713 Metr, gniazda co 300 mm 1200 60 72 21.8

Profil przyścienny RAL 9010 biały

41 33 306 24 x 24 mm 3000 30 90 18.2

Profil nośny RAL 9005 (czarny)

41 10 581 Metr, gniazda co 150 mm 3600 20 72 25.7 11 515280
41 10 585 DIN, gniazda co 156,25 mm 3750 20 75 27.1

Poprzeczki RAL 9005 (czarne)

41 10 510 Metr, bez gniazd 300 60 18 7
41 10 511 Metr, gniazda co 300 mm 600 60 36 12.5 11 515282
41 10 513 Metr, gniazda co 300 mm 1200 60 72 24.5 11 515281
41 10 521 DIN, gniazda co 312,5 mm 625 60 37.5 13.5
41 10 523 DIN, gniazda co 312,5 mm 1250 60 75 26.6

Profil przyścienny RAL 9005 (czarny)

41 33 103 19 x 24 mm 3000 30 90 16.2 11 515283

Profil nośny RAL 9006 (alu)

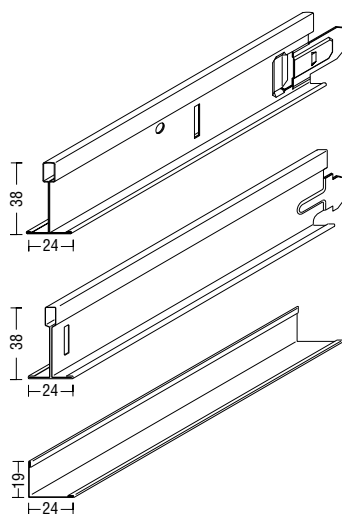
41 11 781 Metr, gniazda co 150 mm 3600 20 72 25.7 11 514249
41 11 785 DIN, gniazda co 156,25 mm 3750 20 75 27.1

Poprzeczki RAL 9006 (alu)

41 11 710 Metr, bez gniazd 300 60 18 7
41 11 711 Metr, gniazda co 300 mm 600 60 36 12.5 11 514251
41 11 713 Metr, gniazda co 300 mm 1200 60 72 24.5 11 514250
41 11 721 DIN, gniazda co 312,5 mm 625 60 37.5 13.5
41 11 723 DIN, gniazda co 312,5 mm 1250 60 75 26.6

Profil przyścienny 9006 (alu)

41 33 111 19 x 24 mm 3000 30 90 16.2 11 514252

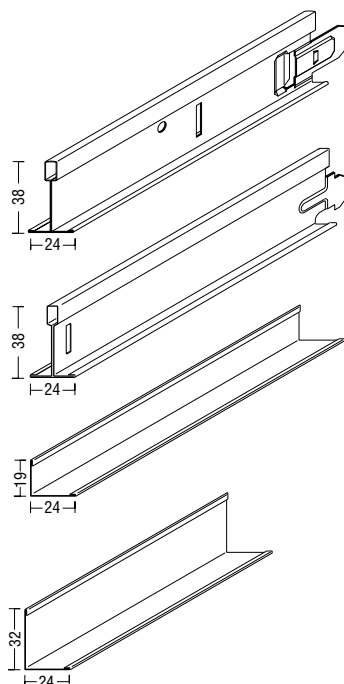


Quick-Lock® T24/38 kolory metaliczne

Element, wymiary w mm

Nr art.

Opis

Długość
mmSzt.
kartonMb/
kartonWaga
kartonuNr
produktu

Profil nośny matowy alu

41 10 381	Metr, gniazda co 150 mm	3600	20	72	25,7
41 10 385	DIN, gniazda co 156,25 mm	3750	20	75	27,1

Poprzeczki matowe alu

41 10 310	Metr, bez gniazd	300	60	18	7
41 10 311	Metr, gniazda co 300 mm	600	60	36	12,5
41 10 313	Metr, gniazda co 300 mm	1200	60	72	24,5
41 10 321	DIN, gniazda co 312,5 mm	625	60	37,5	13,5
41 10 323	DIN, gniazda co 312,5 mm	1250	60	75	26,6

Profil przyścienny matowy alu

41 33 102	19 x 24 mm	3000	30	90	16,2
------------------	------------	------	----	----	------

Profil nośny srebrne lustro

41 10 881	Metr, gniazda co 150 mm	3600	20	72	25,7
41 10 885	DIN, gniazda co 156,25 mm	3750	20	75	27,1

Poprzeczki srebrne lustro

41 10 811	Metr, gniazda co 300 mm	600	60	36	12,5
41 10 813	Metr, gniazda co 300 mm	1200	60	72	24,5
41 10 821	DIN, gniazda co 312,5 mm	625	60	37,5	13,5
41 10 823	DIN, gniazda co 312,5 mm	1250	60	75	26,6

Profil przyścienny srebrne lustro

41 33 122	19 x 24 mm	3000	30	90	16,2
------------------	------------	------	----	----	------

Profil nośny złote lustro

41 10 981	Metr, gniazda co 150 mm	3600	20	72	25,7
41 10 985	DIN, gniazda co 156,25 mm	3750	20	75	27,1

Poprzeczki złote lustro

41 10 911	Metr, gniazda co 300 mm	600	60	36	12,5
41 10 913	Metr, gniazda co 300 mm	1200	60	72	24,5
41 10 921	DIN, gniazda co 312,5 mm	625	60	37,5	13,5
41 10 923	DIN, gniazda co 312,5 mm	1250	60	75	26,6

Profil przyścienny złote lustro

41 33 123	19 x 24 mm	3000	30	90	16,2
------------------	------------	------	----	----	------

Profil nośny ocynk (ogniowo)

41 11 881	Metr, gniazda co 150 mm	3600	20	72	25,7
------------------	-------------------------	------	----	----	------

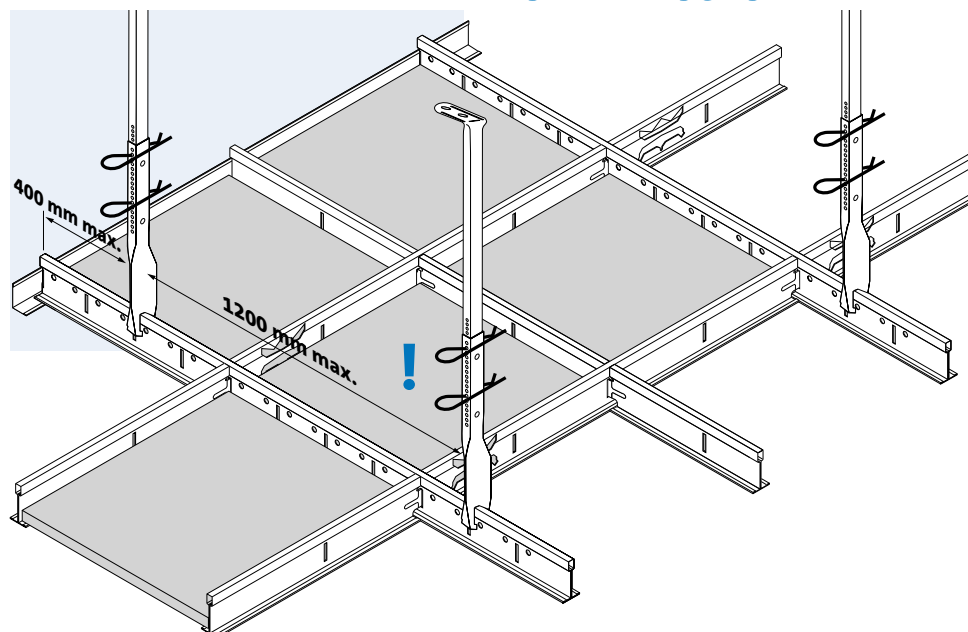
Poprzeczki ocynk (ogniowo)

41 11 811	Metr, gniazda co 300 mm	600	60	36	12,5
41 11 813	Metr, gniazda co 300 mm	1200	60	72	24,5

Profil przyścienny ocynk (ogniowo)

41 33 104	19 x 24 mm	3000	30	90	16,2
41 33 404	24 x 32 mm	3000	30	90	21,8

Quick-Lock® T24/38 antykorozyjny



Element, wymiary w mm

Nr art.

Opis

Długość
mmSzt.
kartonMb/
kartonWaga
kartonuNr
produktu

Profil nośny biały, antykorozyjny¹

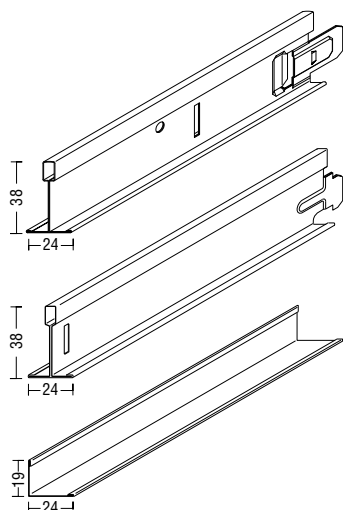
41 11 981	Lakierowana i ocynkowana stal Metr, gniazda co 150 mm	3600	20	72	36.5	11 514810
------------------	--	------	----	----	------	-----------

Poprzeczki białe, antykorozyjne¹

41 11 910	Lakierowana i ocynkowana stal	300	60	18	7	
41 11 911	Lakierowana i ocynkowana stal Metr, gniazda co 300 mm	600	60	36	16.8	11 514812
41 11 913	Lakierowana i ocynkowana stal Metr, gniazda co 300 mm	1200	60	72	32	11 514811

Profil przyścienny biały, antykorozyjny¹

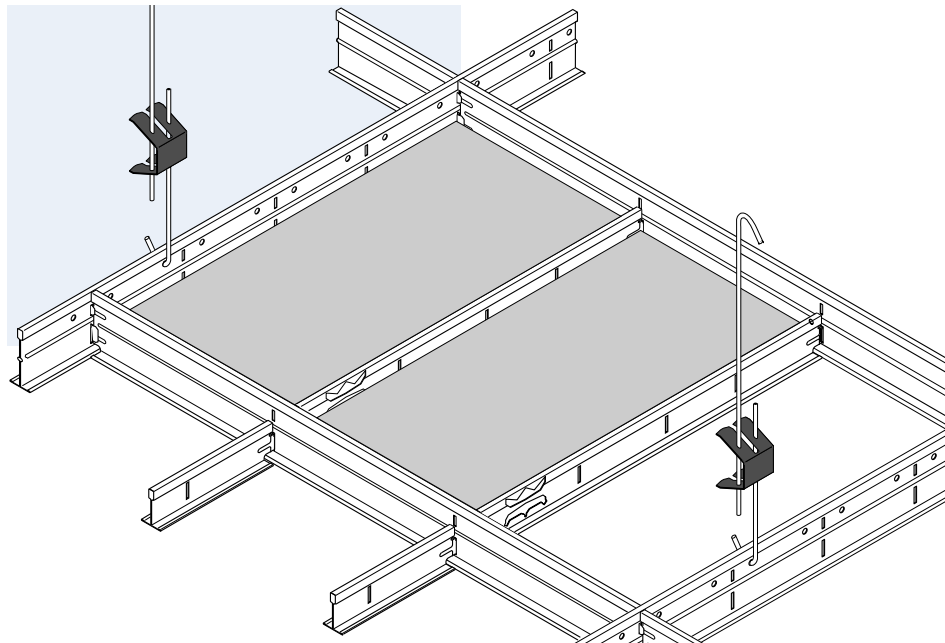
41 33 181	Lakierowana i ocynkowana stal, 19 x 24 mm	3000	30	90	16.2	11 514813
------------------	--	------	----	----	------	-----------



¹ System antykorozyjny konstrukcji sufitowej jest wykonany z lakierowanej i cynkowanej ogniowo stali, spełnia wymagania klasy C według normy EN-PN 13964, tabela 8.

Profile tego systemu mają dodatkową powłokę zabezpieczającą umożliwiającą stosowanie w wilgotnych pomieszczeniach. Stopień odporności na korozję zależy od lokalnie występujących warunków. Zaleca się, aby wszystkie łączniki oraz brzegi docinanych profili zabezpieczać specjalną farbą w trakcie montażu.

Quick-Lock® T24/60 biały



Element, wymiary w mm

Nr art.

Opis

Długość
mmSzt.
kartonMb/
kartonWaga
kartonuNr
produktu

Profil nośny biały*

41 24 180	Metr, gniazda co 300 mm	3600	12	43.2	33
41 24 182	DIN, gniazda co 312,5 mm	3750	12	45	34.5

Poprzeczki biały*

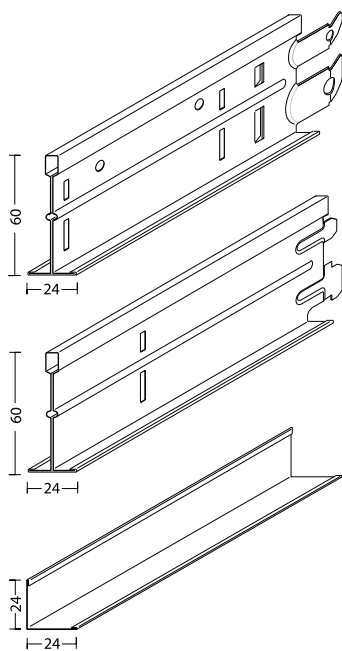
41 24 115	Metr, gniazda co 600 mm	1800	12	21.6	16.5
41 24 117	Metr, gniazda co 600 mm	2400	12	28.8	22
41 24 125	DIN, gniazda co 625 mm	1875	12	22.5	17.2
41 24 127	DIN, gniazda co 625 mm	2500	12	30	23

System Quick-Lock® 24/38 patrz str. 10

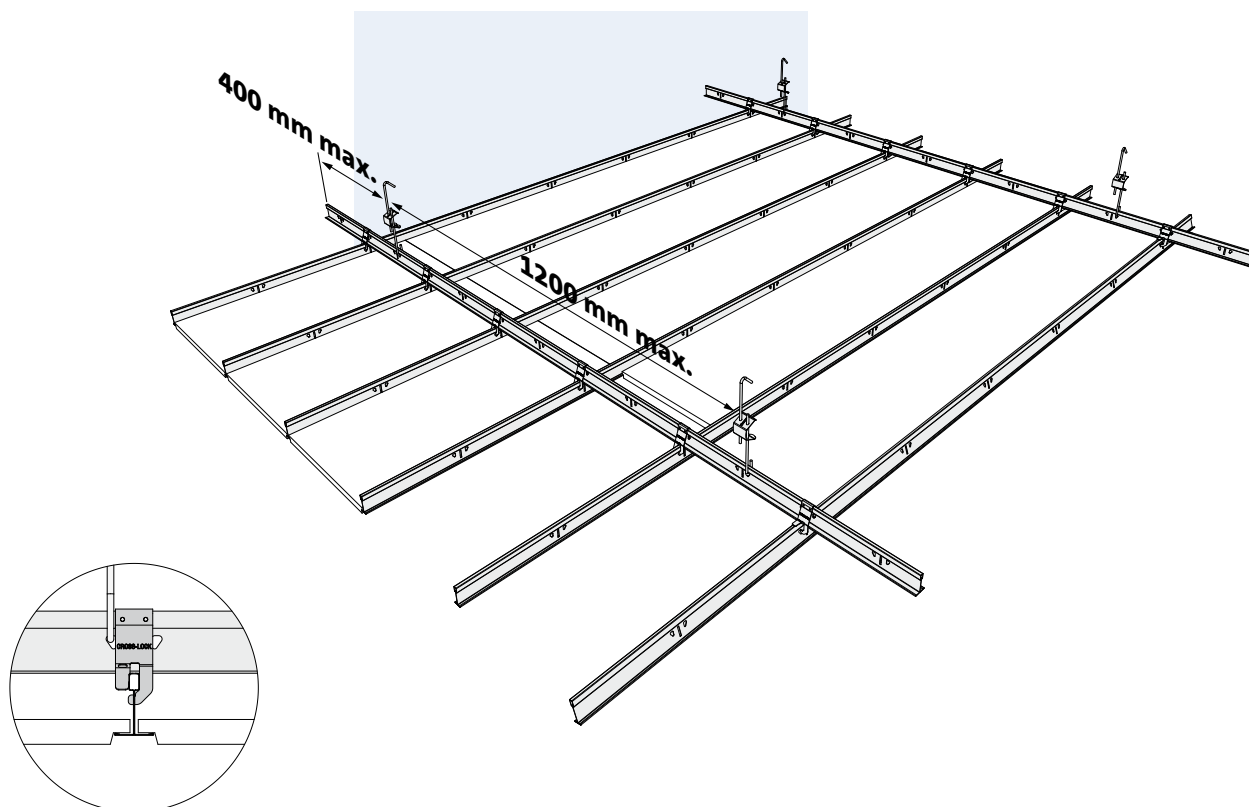
Profil przyścienny biały*

41 33 301	24 x 24 mm	3000	30	90	18.2
------------------	------------	------	----	----	------

* Rozpiętość systemu Quick-Lock® 24/60 wynosi do 2400 mm (patrz strona 27).



Cross-Lock® system półukryty / ukryty



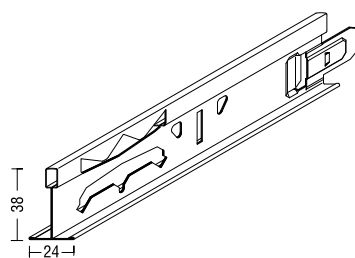
Element, wymiary w mm

Nr art.

Opis

Długość
mmSzt.
kartonMb/
kartonWaga
kartonuNr
produktu

Profil nośny górny i dolny Cross-Lock® T24 Unipro



4118181

Metr, gniazda co 150 mm
biały

3600

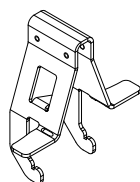
20

72

24.5

11 515885

Profile T15 Unipro dostępne na zamówienie



4207005

Łącznik poprzeczny do profili
Unipro

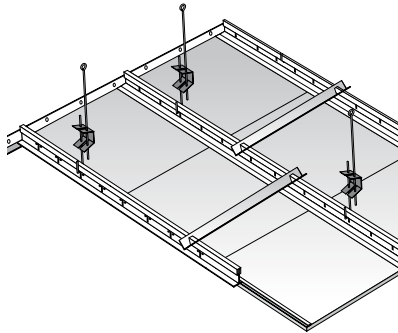
100

2.1

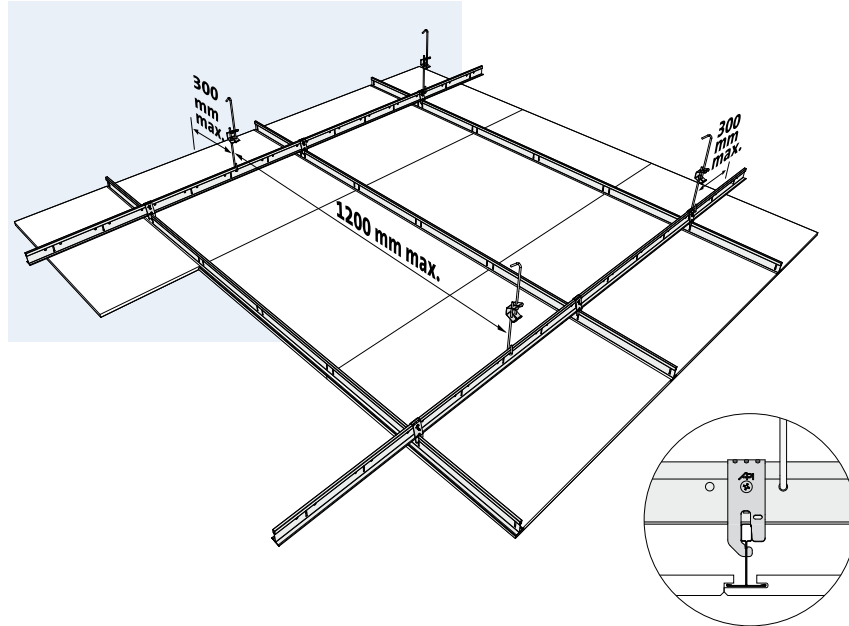
11 515243

Łącznik poprzeczny Cross-Lock® GS

System ukryty Cross-Lock® do Gyptone D2



Montaż systemu D2
z profilami dystansowymi



Element, wymiary w mm

Nr art.

Opis

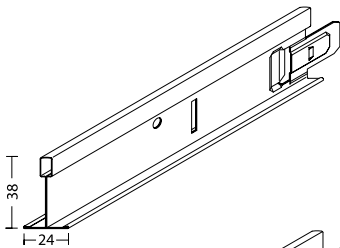
Długość
mm

Szt.
karton

Mb/
karton

Waga
kartonu

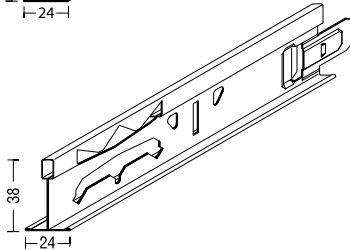
Nr
produktu



Profil nośny górny Quick-Lock® T24

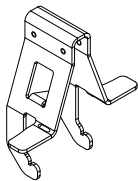
4510181 Metr, gniazda co 150 mm biały 3600 100 5 11 515006

** metr, biały
Rozstaw gniazd wg zamówienia



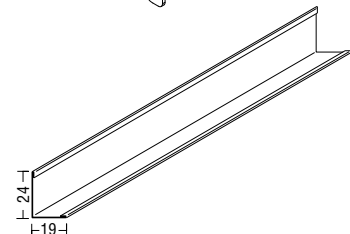
Profil nośny dolny Cross-Lock® T24 Unipro

4118181 Metr, gniazda co 150 mm biały 3600 20 72 24.5 11 515885



Łącznik poprzeczny Cross-Lock® GS

4207001 Łącznik poprzeczny do profili Quick-Lock® 100 100 5 11 515243

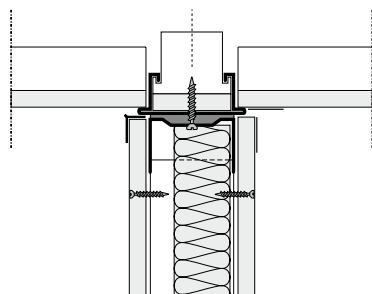


Profil przyścienny biały

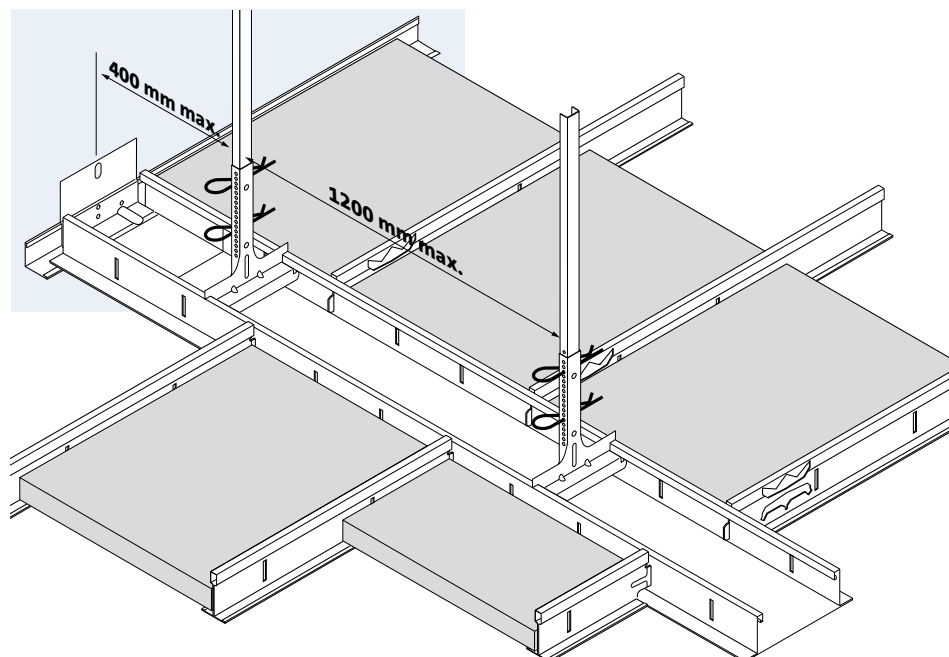
4533101 24 x 24 mm 3000 100 5 11 515013

** Na zamówienie.

Bandraster system widoczny



Mocowanie ściany do profilu Bandraster



Element, wymiary w mm

Nr art.

Opis

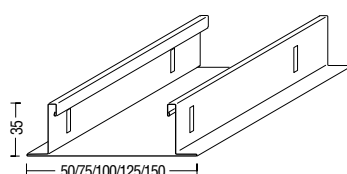
Długość
mm

Szt/
karton

Mb/
karton

Waga
kartonu

Nr
produktu



Profil Bandraster z gniazdami, biały

41 31 116	Szerokość 50 mm, gniazda co 100 mm	3600	8	28.8	25	11 515270
41 31 121	Szerokość 75 mm, gniazda co 100 mm	3600	8	28.8	28.7	
41 31 131	Szerokość 100 mm, gniazda co 100 mm	3600	8	28.8	29.5	11 513099
41 31 133	Szerokość 100 mm, gniazda co 100 mm	5400	4	21.6	25.3	
41 31 132	Szerokość 100 mm, gniazda co 300 mm	3600	8	28.8	29.5	
41 31 135	Szerokość 100 mm, gniazda co 300 mm	5400	4	21.6	25.3	
41 31 035	Szerokość 100 mm bez gniazd	1700	4	6.8	8.5	
41 31 146	Szerokość 125 mm, gniazda co 100 mm	3600	4	14.4	18	
41 31 151	Szerokość 150 mm, gniazda co 100 mm	3600	4	14.4	19.5	
	Inny rozstaw gniazd na zamówienie					

Poprzeczka do Bandraster, biała T24/38

41 10 118	Do Bandraster 100 mm, moduł 1800 mm, 1724 Gniazda co 150/300 mm	1724	40	68.96	25.5	11 515066
-----------	--	------	----	-------	------	-----------

Profil przyścienny biały

41 33 301	24 x 24 mm	3000	30	90	18.2	
-----------	------------	------	----	----	------	--

Profil Bandraster z gniazdami, RAL 9010 (biały)

41 31 731	Szerokość 100 mm, gniazda co 100 mm	3600	8	28.8	29.5	
-----------	-------------------------------------	------	---	------	------	--

Poprzeczka do Bandraster, RAL 9010 (biała) T24/38

41 10 716	Do Bandraster 100 mm, moduł 1800 mm	1724	40	68.96	25.5	
-----------	-------------------------------------	------	----	-------	------	--

Profil przyścienny RAL 9010 (biały)

41 33 306	24 x 24 mm	3000	30	90	18.2	
-----------	------------	------	----	----	------	--

Profil Bandraster z gniazdami, RAL 9006 (alu)

41 31 631	Szerokość 100 mm, gniazda co 100 mm	3600	8	28.8	29.5	
-----------	-------------------------------------	------	---	------	------	--

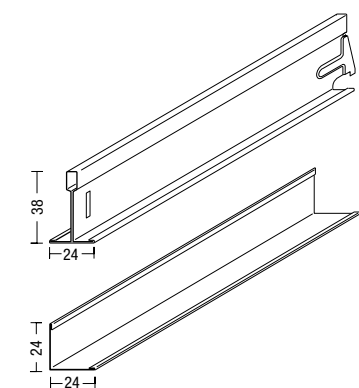
Poprzeczka do Bandraster, RAL 9006 (alu) T24/38

41 117 16	Do Bandraster 100 mm, moduł 1800 mm	1724	40	68.96	25.5	
-----------	-------------------------------------	------	----	-------	------	--

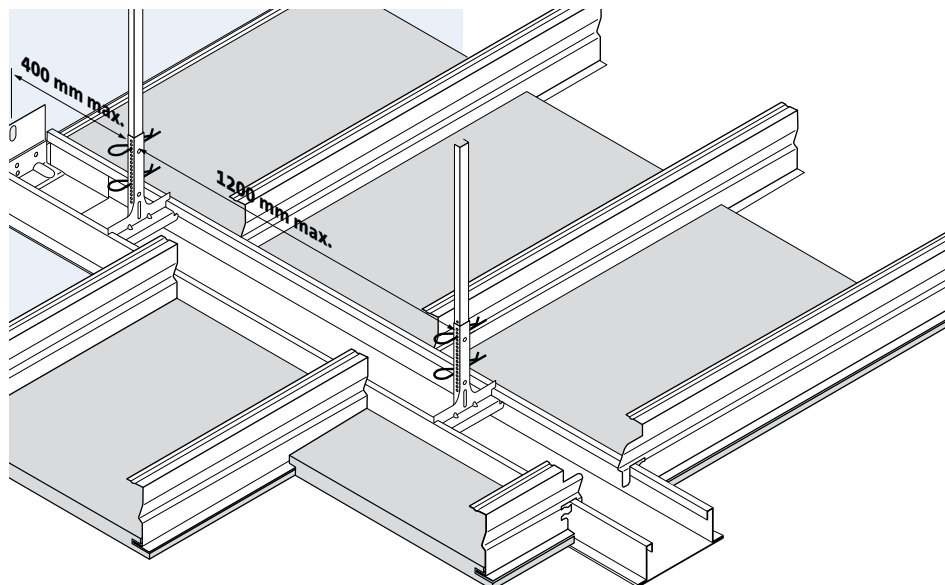
Profil przyścienny RAL 9006 (alu)

41 33 111	19 x 24 mm	3000	30	90	18.2	
-----------	------------	------	----	----	------	--

Prosimy zawsze o podawanie modułu i szerokości Bandraster w zamówieniu.



Bandraster system półukryty



Element, wymiary w mm

Nr art.

Opis

Długość
mmSzl.
kartonMb/
kartonWaga
kartonuNr
produktu

Profil Bandraster biały

41 31 016	Szerokość 50 mm, bez gniazd	3600	8	28.8	25
41 31 021	Szerokość 75 mm, bez gniazd	3600	8	28.8	28.7
41 31 031	Szerokość 100 mm, bez gniazd	3600	8	28.8	29.5
41 31 035	Szerokość 100 mm, bez gniazd	1700	4	6.8	8.5
41 31 033	Szerokość 100 mm, bez gniazd	5400	4	21.6	29.25
41 31 046	Szerokość 125 mm, bez gniazd	3600	4	14.4	18
41 31 051	Szerokość 150 mm, bez gniazd	3600	4	14.4	19.5

Profil Bandraster, RAL 9010 (biały)

41 30 731	Szerokość 100 mm bez gniazd	3600	8	28.8	29.5
-----------	-----------------------------	------	---	------	------

Profil Bandraster, RAL 9006 (alu)

41 30 631	Szerokość 100 mm bez gniazd	3600	8	28.8	29.5
-----------	-----------------------------	------	---	------	------

Profil Z z haczykiem

41 00 743	H-60 mm do modułu 1800, Bandraster 100 mm	1724	25	43.1	21.5
**	H-70 mm do specjalnych długości		10		

Profil Z bez haczyka

41 00 623	H-45 mm do modułu 1800, Bandraster 100 mm	1720	25	43.5	18.7
41 00 643	H-60 mm do modułu 1800, Bandraster 100 mm	1720	25	43	21
41 00 665	H-70 mm	2000	10	20	10.7
41 00 668	H-70 mm	2500	10	25	13.4

Prosimy zawsze o podawanie modułu i szerokości Bandraster w zamówieniu.

Profil przyścienny biały

41 33 301	24 x 24 mm	3000	30	90	18.2
-----------	------------	------	----	----	------

Profil przyścienny RAL 9010 (biały)

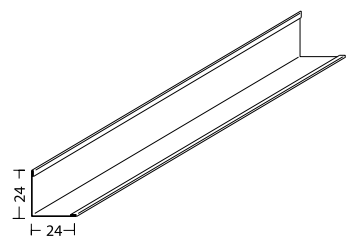
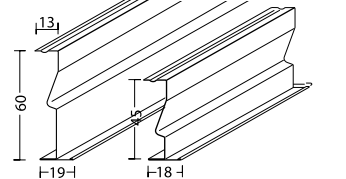
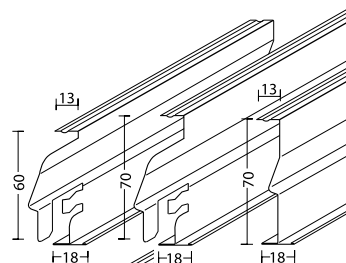
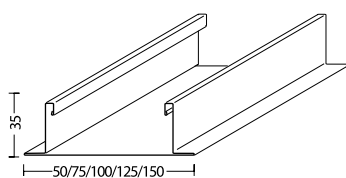
41 33 306	24 x 24 mm	3000	30	90	18.2
-----------	------------	------	----	----	------

Profil przyścienny RAL 9006 (alu)

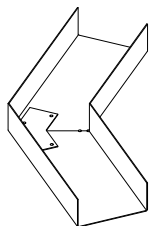
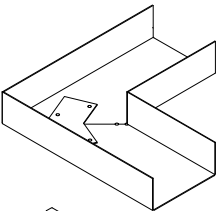
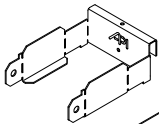
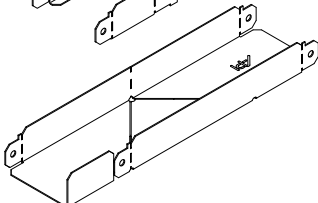
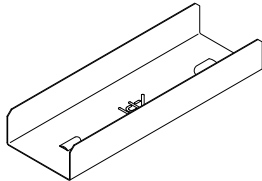
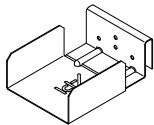
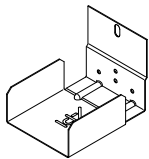
41 33 111	19 x 24 mm	3000	30	90	18.2
-----------	------------	------	----	----	------

Inne profile przyścienne patrz strony 22-23.

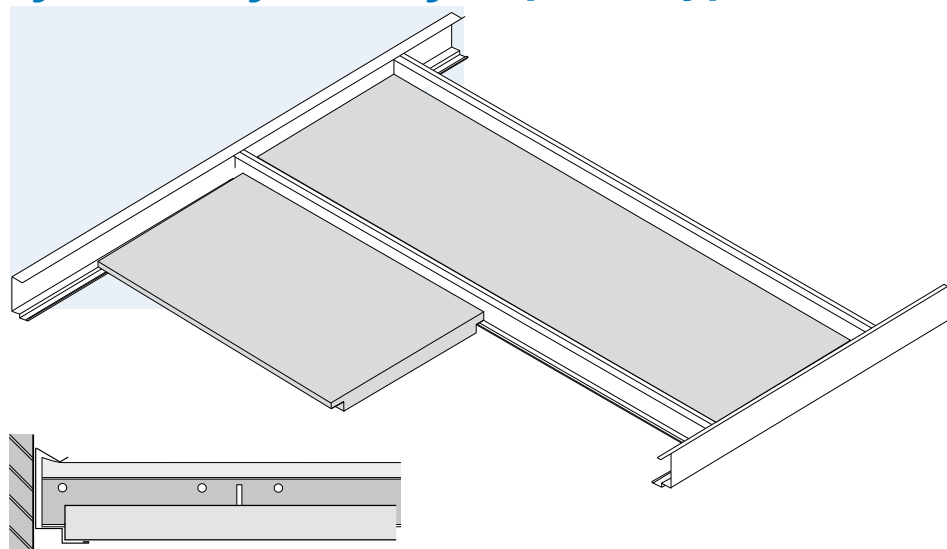
** Na zamówienie.



Bandraster łączniki

Element, wymiary w mm	Nr art.	Opis	Długość mm	Szt. karton	Mb/karton	Waga kartonu	Nr produktu
Narożnik 135°							
	40 00 141	Do Bandraster 100 mm	180	6		2.1	
Narożnik 90°							
	40 00 131	Do Bandraster 100 mm	180	6		2	
Łącznik poprzeczny z regulowanym kątem							
	40 00 211	Do Bandraster 100 mm Zakres 45° - 135°	98.5	25		2	
Łącznik wzdłużny z regulowanym kątem							
	40 00 201	Do Bandraster 100 mm Zakres 90° - 180°	300	25		7.8	
Łącznik wzdłużny Bandraster							
	42 00 570	Do Bandraster 50 mm	230	25		3	11 515272
	42 00 571	Do Bandraster 75 mm	230	25		4.4	
	42 00 572	Do Bandraster 100 mm	230	25		5.3	11 515273
	42 00 573	Do Bandraster 125 mm	230	25		6.2	
	42 00 574	Do Bandraster 150 mm	230	25		7	
Łącznik poprzeczny Bandraster							
	42 00 500	Do Bandraster 50 mm		25		1.3	11 515276
	42 00 501	Do Bandraster 75 mm		25		2	
	42 00 502	Do Bandraster 100 mm		25		2.6	11 515277
	42 00 503	Do Bandraster 125 mm		25		3.5	
	42 00 504	Do Bandraster 150 mm		25		4.2	
Łącznik przyścienny Bandraster							
	42 00 550	Do Bandraster 50 mm		25		1.3	11 515274
	42 00 551	Do Bandraster 75 mm		25		2	
	42 00 552	Do Bandraster 100 mm		25		2.6	11 515275
	42 00 553	Do Bandraster 125 mm		25		3.5	
	42 00 554	Do Bandraster 150 mm		25		4.2	

System korytarzowy do paneli Gyptone



Element, wymiary w mm

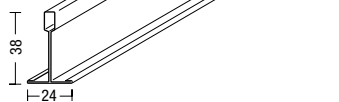
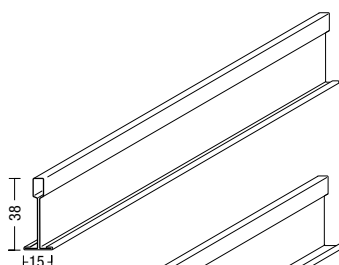
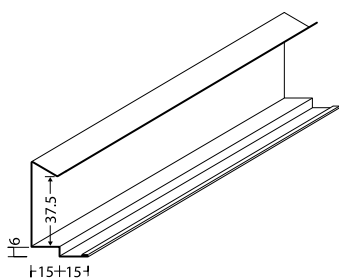
Nr art.

Opis

Długość
mmSzt.
kartonMb/
kartonWaga
kartonuNr
produktu

Profile przyścienne sprężynujące do korytarzy

41 33 900	Biały, wysokość schodka 6 mm	3000	20	60	29	11 515099
41 33 901	Biały, wysokość schodka 8 mm	3000	20	60	30	



** Profil nośny Quick-Lock® T15/38, biały, proste końce

Dostępne w grubości 0,4 mm, na zamówienie odpowiednio dobieramy sztywność i ugięcie do wymiarów i ciężaru paneli.

Lmin = 1000 mm, Lmax = 2100 mm. Długość = szerokość korytarza – 8 mm

** Profil nośny Quick-Lock® T24/38, biały, proste końce

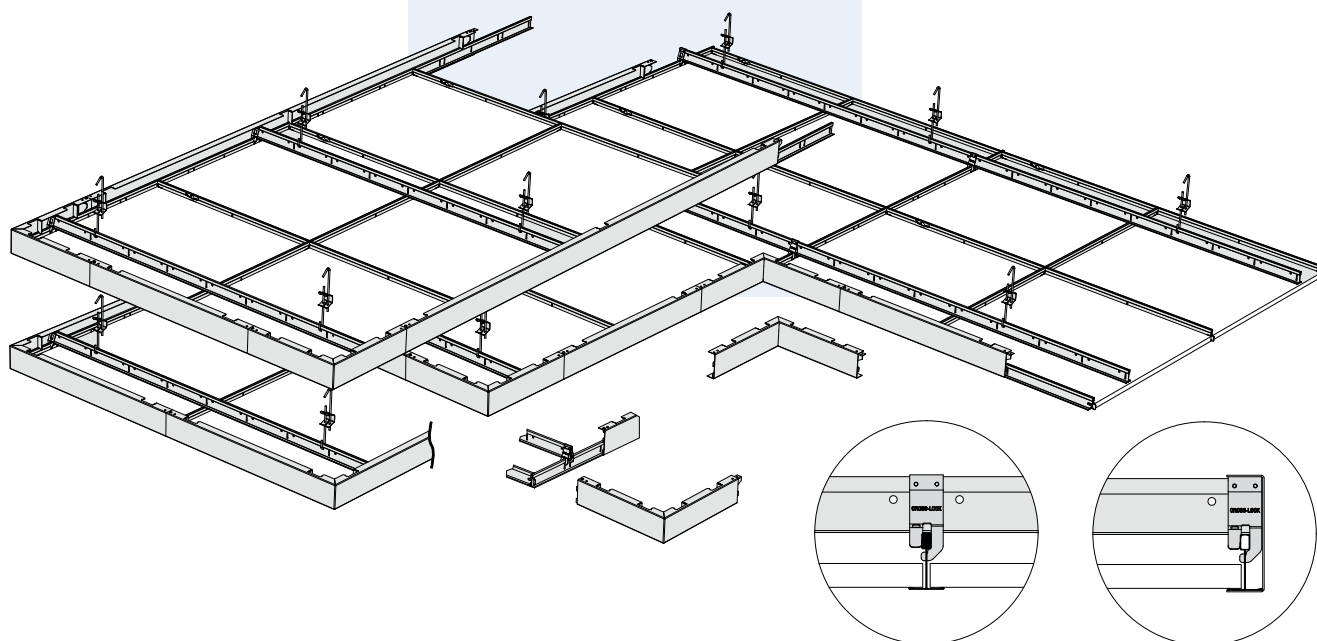
Dostępne w grubości 0,4 mm, na zamówienie odpowiednio dobieramy sztywność i ugięcie do wymiarów i ciężaru paneli.

Lmin = 1000 mm, Lmax = 2100 mm. Długość = szerokość korytarza – 8 mm

* W przypadku wątpliwości prosimy o konsultowanie właściwego doboru profili z przedstawicielem Rigips.

** Na zamówienie.

Quick-Lock® Insula 76 – wyspy sufitowe



Element, wymiary w mm

Nr art.

Opis

Długość
mmSzt.
kartonMb/
kartonWaga
kartonuNr
produktu

Profile brzegowe Insula 76 białe

42 60 550	Narożnik U-76 300 x 300 mm		8	5.3	11 511954
42 60 560	Narożnik U-76 600 x 600 mm		4	6	11 515951
42 60 555	Narożnik U-76 300 x 300 mm wewnętrzny		4	2.4	11 511953
42 60 501	Profil brzegowy U76	600	4	2.6	11 515952
42 60 504	Profil brzegowy U76	1200	4	5.1	11 515953
42 60 507	Profil brzegowy U76	1800	4	7.5	11 511956
42 60 510	Profil brzegowy U76	2400	4	9.9	11 511957

Profil nośny górny Quick-Lock® T24

45 10 181	Do docinania na odpowiednią szerokość wyspy	3600	100	5	11 515006
41 17 002	Do wysp o szerokości 1200 mm	1221	20	9.9	

Profil nośny dolny Cross-Lock® T24

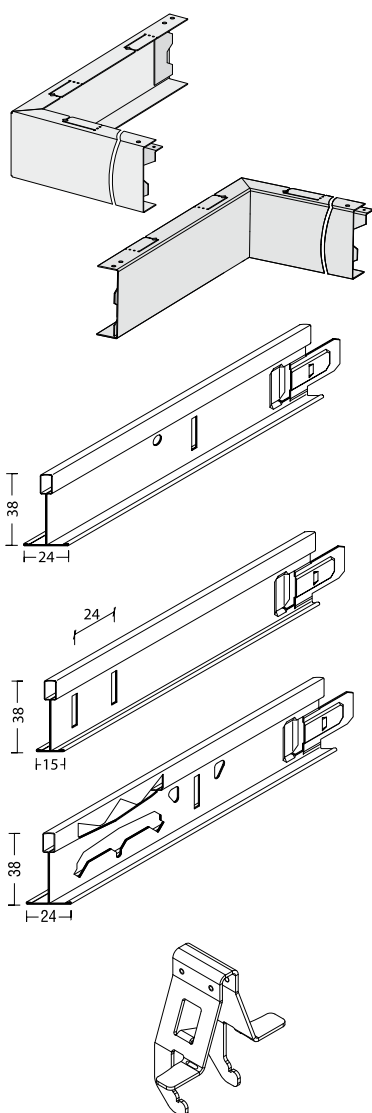
41 60 185	Do docinania na odpowiednią długość wyspy	3600	20	25.7	11 515885
41 17 006	Do wysp o długości 2400 mm	2421	20	16.5	
41 18 181	Unipro, gniazda co 150 mm białe	3600	20	72	11 515885

Profile dolne o długości 1200, 1800, 3000, 3600 na zamówienie

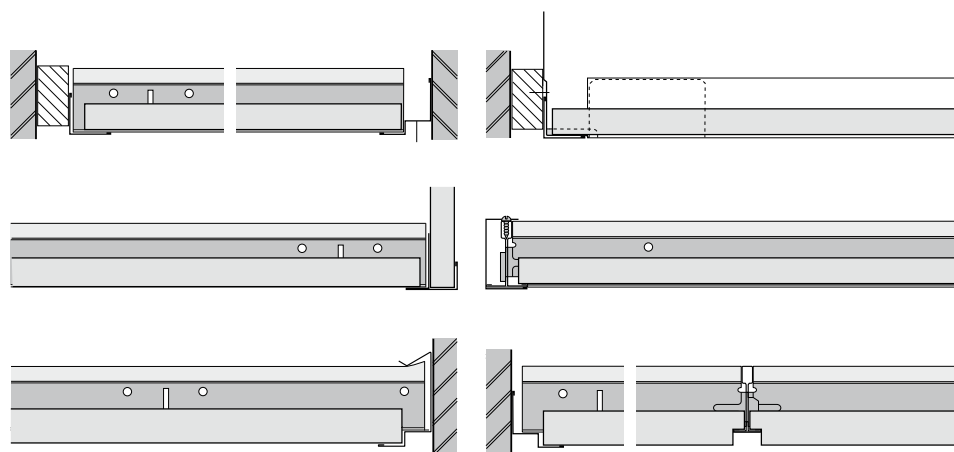
Łącznik poprzeczny Cross-Lock® GS

42 07 005	Łącznik poprzeczny do profili Unipro		100	2.1	11 515243
------------------	--------------------------------------	--	-----	-----	-----------

UWAGA! Instrukcje docinania górnych i dolnych profili oraz montażu wysp Insula dostępne w Dziale technicznym Rigips.



Połączenia ze ścianą. Profile przyścienne i brzegowe



Element, wymiary w mm

Nr art.

Opis

Długość
mmSzt.
kartonuMb/
kartonuWaga
kartonuNr
produktu

Profil przyścienny kątowy 19 x 19 mm

41 33 001	Biały	3000	30	90	14.3	
-----------	-------	------	----	----	------	--

Profile przyścienne kątowe 19 x 24 mm

45 33 101	Biały	3000	30	90	16.2	11 515013
41 33 102	Matowe Alu	3000	30	90	16.2	
41 33 103	Czarny RAL 9011	3000	30	90	16.2	
41 33 104	Cynkowany (ogniowo)	3000	30	90	16.2	
41 33 122	Srebrne lustro	3000	30	90	16.2	
41 33 123	Złote lustro	3000	30	90	16.2	
41 33 111	RAL 9006 Alu	3000	30	90	16.2	
41 33 181	Biały, antykorozyjny	3000	30	90	16.2	11 514813

Profil przyścienny kątowy 32 x 19 mm

41 33 201	Biały	3000	30	90	20.7	
-----------	-------	------	----	----	------	--

Profil przyścienny kątowy 24 x 24 mm

41 33 301	Biały	3000	30	90	18.2	
41 33 306	RAL 9010 biały	3000	30	90	18.2	

Profil przyścienny kątowy 32 x 24 mm

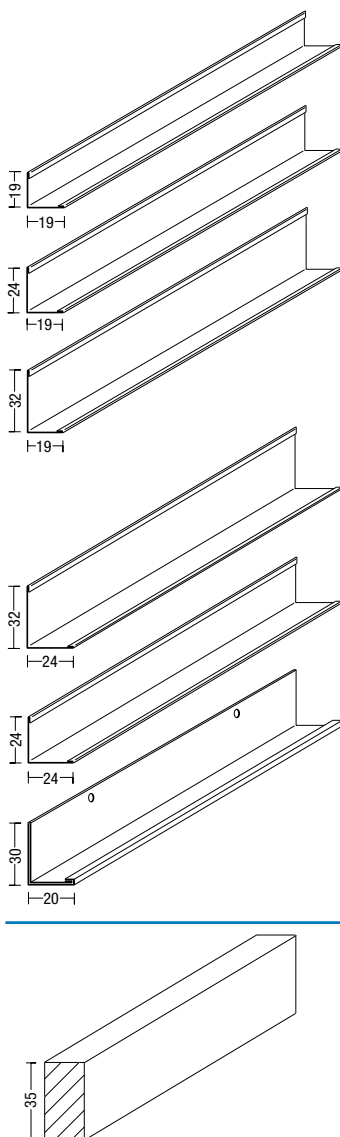
41 33 401	Biały	3000	30	90	21.8	
41 33 404	Cynkowany (ogniowo)	3000	30	90	21.8	

Profil przyścienny kątowy „sztywny” 30 x 20 x 1 mm

42 000 40	Biały Perforacja co 150 mm	3000	20	60	25	
-----------	-------------------------------	------	----	----	----	--

Połączenie listwą drewnianą

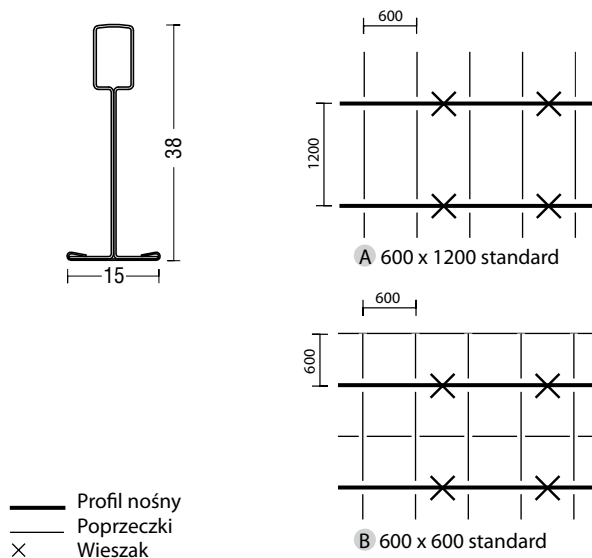
42 24 013	Sosna, czarna 18 x 35 mm	3000	10	30		
42 24 000	Sosna, biała 18 x 35 mm	3000	10	30		



Połączenia ze ścianą. Profile przyścienne i brzegowe

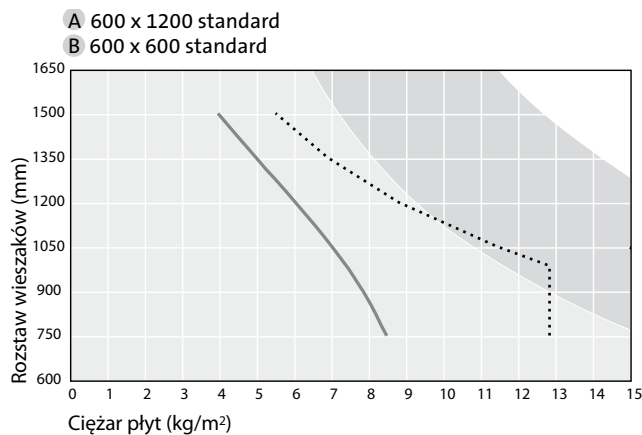
Element, wymiary w mm	Nr art.	Opis	Długość mm	Szt. karton	Mb/karton	Waga kartonu	Nr produktu
Profile przyścienne schodkowe							
	41 40 018	Biały, 24 x 12 x 12 x 24 mm	3000	25	75	24.8	11 511637
	41 40 016	Biały, 25 x 15 x 8 x 15 mm	3000	25	75	22.2	11 515849
	41 40 017	Biały, 27 x 15 x 6 x 15 mm	3000	25	75	22.2	11 515154
Profil przyścienny U							
	41 41 022	Biały, wewnętrzna wysokość 37,5 mm	3000	30	90	37.6	
	42 06 010	Łącznik U-38		50		0.7	
Profile przyścienne sprężynujące do korytarzy							
	41 33 900	Biały, wysokość schodka 6 mm	3000	20	60	29	11 515099
	41 33 901	Biały, wysokość schodka 8 mm	3000	20	60	30	
Profile F, białe							
	41 33 801	30 x 38 x 16 mm (F16) Perforacja co 300 mm	3000	20	60	21.5	11 515051
	41 33 800	27 x 41 x 13 mm Perforacja co 300 mm	3000	24	72	26	11 511638
Profil przyścienny elastyczny do łuków zewn.							
	42 00 031	Aluminium 30 x 20 mm, biały	4000	10	40	10	11 515100

Sposób montażu konstrukcji



Dopuszczalne obciążenia

- Wykresy poniżej pokazują maksymalne oczekiwane ugięcie przy założonym ciężarze płyt dla wybranego rozstawu wieszaków na profilu nośnym.
- Wykresy dotyczą typowych zastosowań. Obciążenia wiatrem, od oświetlenia, wyposażenia, itp. nie są uwzględnione.



- Ugięcie
- Ugięcie - 1 mm
 - Ugięcie - 2 mm
 - Ugięcie - Maksymalne dopuszczalne wg EN 13964
Klasa 1 równe L/500, nie więcej niż 4 mm

- Max. dopuszczalne obciążenie pojedynczego wieszaka
- do 15 kg wieszak sprężynowy
 - do 25 kg wieszak noniuszowy

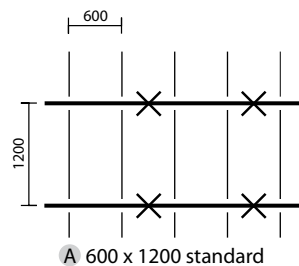
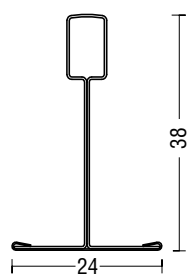
Zapotrzebowanie na 1m²

Sposób montażu konstrukcji	Profil nośny 3000	Profil poprzeczny 1200	Profil poprzeczny 600
A 600 x 1200 standard	0,84 mb/m ²	1,67 mb/m ²	
B 600 x 600 standard	0,84 mb/m ²	1,67 mb/m ²	0,84 mb/m ²

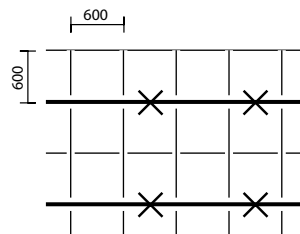
Uwaga

Rigips zastrzega sobie prawo do zmiany danych technicznych i nie ponosi odpowiedzialności z tytułu dostawy produktów innych niż opisane w tej broszurze lub ich niewłaściwego zastosowania.

Sposób montażu konstrukcji



A 600 x 1200 standard

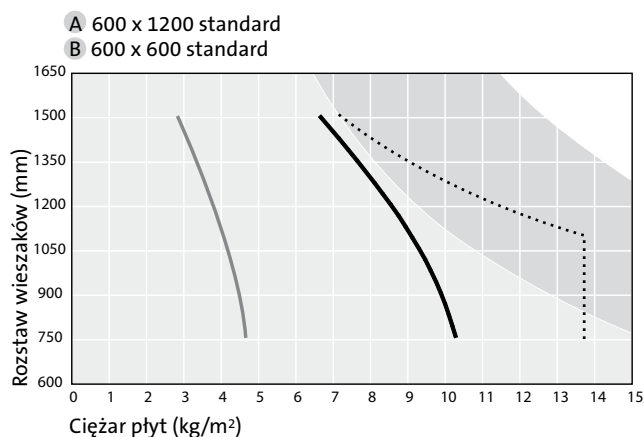


B 600 x 600 standard

— Profil nośny
 — Poprzeczki RE
 X Wieszak

Dopuszczalne obciążenia

- Wykresy poniżej pokazują maksymalne oczekiwane ugięcie przy założonym ciężarze płyt dla wybranego rozstawu wieszaków na profilu nośnym.
- Wykresy dotyczą typowych zastosowań. Obciążenia wiatrem, od oświetlenia, wyposażenia, itp. nie są uwzględnione.



Ugięcie
 — Ugięcie - 1 mm
 — Ugięcie - 2 mm
 Ugięcie - Maksymalne dopuszczalne wg EN 13964
 Klasa 1 równe L/500, nie więcej niż 4 mm

Max. dopuszczalne obciążenie pojedynczego wieszaka
 do 15 kg wieszak sprężynowy
 do 25 kg wieszak noniuszowy

Zapotrzebowanie na 1m²

Sposób montażu konstrukcji

Profil nośny 3000

Profil poprzeczny 1200

Profil poprzeczny 600

A 600 x 1200 standard

 0,84 mb/m²

 1,67 mb/m²

B 600 x 600 standard

 0,84 mb/m²

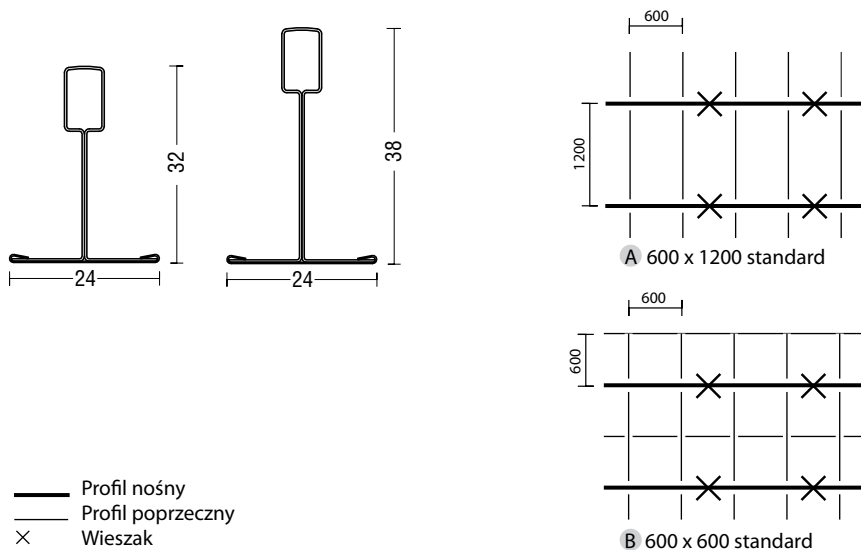
 1,67 mb/m²

 0,84 mb/m²

Uwaga

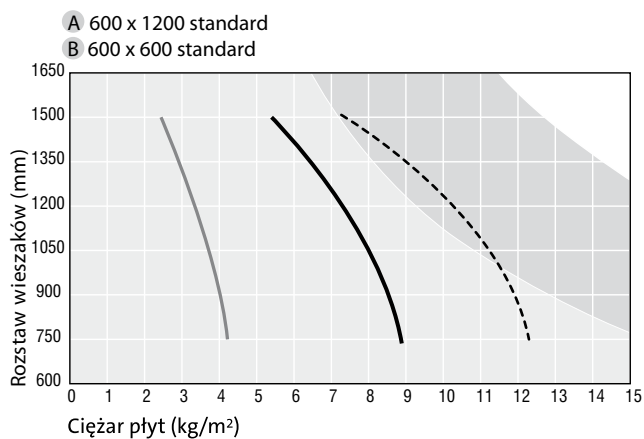
Rigips zastrzega sobie prawo do zmiany danych technicznych i nie ponosi odpowiedzialności z tytułu dostawy produktów innych niż opisane w tej broszurze lub ich niewłaściwego zastosowania.

Sposób montażu konstrukcji



Dopuszczalne obciążenia

- Wykresy poniżej pokazują maksymalne oczekiwane ugięcie przy założonym ciężarze płyt dla wybranego rozstawu wieszaków na profilu nośnym.
- Wykresy dotyczą typowych zastosowań. Obciążenia wiatrem, od oświetlenia, wyposażenia, itp. nie są uwzględnione.



- Ugięcie**
- Ugięcie - 1 mm
 - Ugięcie - 2 mm
 - Ugięcie - Maksymalne dopuszczalne wg EN 13964
Klasa 1 równe L/500, nie więcej niż 4 mm

- Max. dopuszczalne obciążenie pojedynczego wieszaka**
- do 15 kg wieszak sprężynowy
 - do 25 kg wieszak noniuszowy

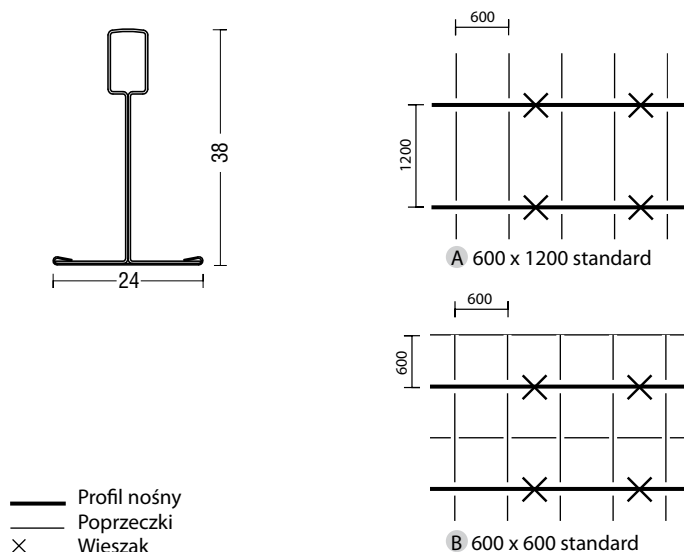
Zapotrzebowanie na 1m²

Sposób montażu konstrukcji	Profil nośny 3000	Profil poprzeczny 1200	Profil poprzeczny 600
A 600 x 1200 standard	0,84 mb/m ²	1,67 mb/m ²	
B 600 x 600 standard	0,84 mb/m ²	1,67 mb/m ²	0,84 mb/m ²

Uwaga

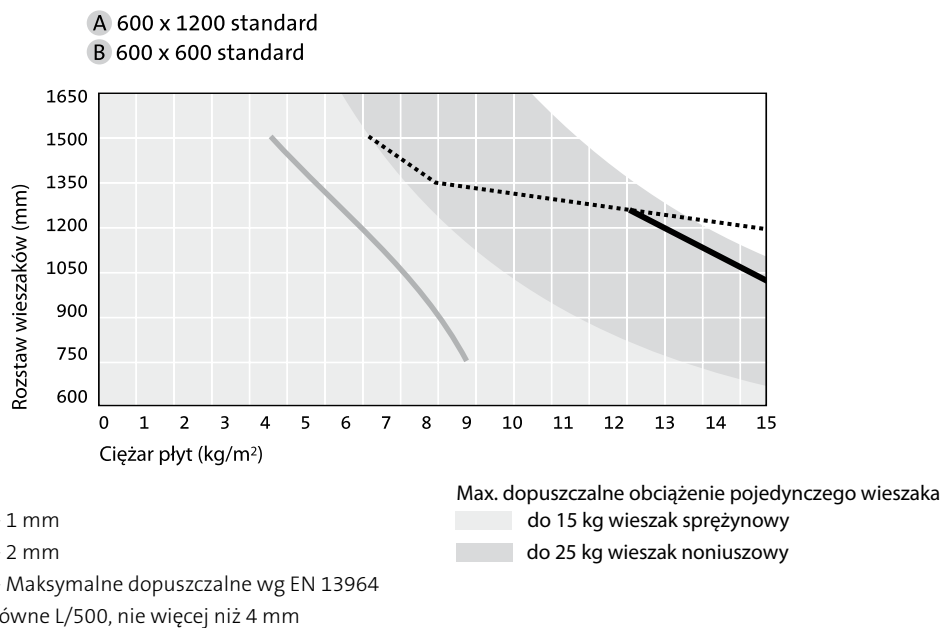
Rigips zastrzega sobie prawo do zmiany danych technicznych i nie ponosi odpowiedzialności z tytułu dostawy produktów innych niż opisane w tej broszurze lub ich niewłaściwego zastosowania.

Sposób montażu konstrukcji



Dopuszczalne obciążenia

- Wykresy poniżej pokazują maksymalne oczekiwane ugięcie przy założonym ciężarze płyt dla wybranego rozstawu wieszaków na profilu nośnym.
- Wykresy dotyczą typowych zastosowań. Obciążenia wiatrem, od oświetlenia, wyposażenia, itp. nie są uwzględnione.



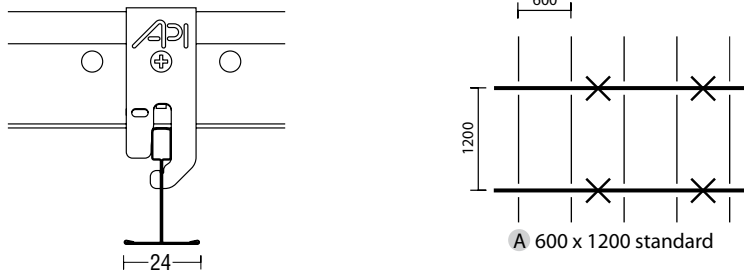
Zapotrzebowanie na 1m²

Sposób montażu konstrukcji	Profil nośny 3000	Profil poprzeczny 1200	Profil poprzeczny 600
A 600 x 1200 standard	0,84 mb/m ²	1,67 mb/m ²	
B 600 x 600 standard	0,84 mb/m ²	1,67 mb/m ²	0,84 mb/m ²

Uwaga

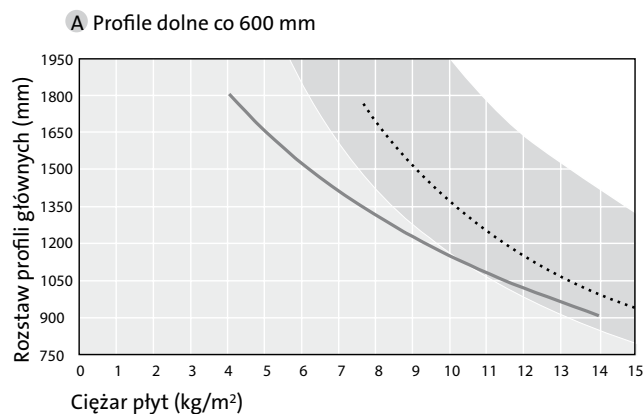
Rigips zastrzega sobie prawo do zmiany danych technicznych i nie ponosi odpowiedzialności z tytułu dostawy produktów innych niż opisane w tej broszurze lub ich niewłaściwego zastosowania.

Sposób montażu konstrukcji



Dopuszczalne obciążenia

- Wykresy poniżej pokazują maksymalne oczekiwane ugięcie przy założonym ciężarze płyt dla wybranego rozstawu wieszaków na profilu nośnym.
- Wykres A pokazujący ugięcia przy rozstawie profili dolnych co 600 mm ma również zastosowanie do rozstawu co 300 lub 400 mm. Dodatkowe obciążenia, np. od oświetlenia, mogą powodować wygięcie (skręcanie) profili dolnych. Aby tego uniknąć należy zmniejszyć odstęp pomiędzy profilami górnymi.
- Wykresy dotyczą typowych zastosowań. Obciążenia wiatrem, od oświetlenia, wyposażenia, itp. nie są uwzględnione.



Ugięcie

- Ugięcie - 1 mm
- Ugięcie - Maksymalne dopuszczalne wg EN 13964
Klasa 1 równe L/500, nie więcej niż 4 mm

Max. dopuszczalne obciążenie powierzchni

- do 15 kg wieszak sprężynowy
- do 25 kg wieszak noniuszowy

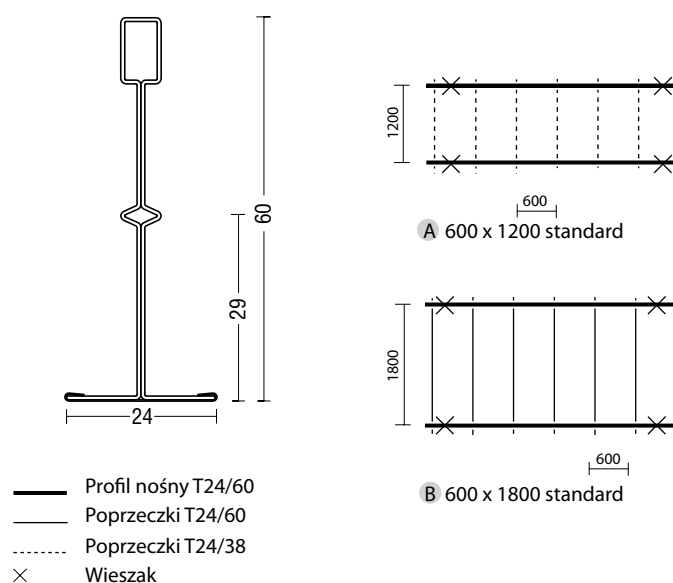
Zapotrzebowanie na 1m²

Sposób montażu konstrukcji	Profil nośny górny 3600	Profil nośny dolny 3600
Profile górne co 900 mm	1,12 mb/m ²	1,67 mb/m ²
Profile górne co 1200 mm	0,84 mb/m ²	1,67 mb/m ²
Profile górne co 1500 mm	0,67 mb/m ²	1,67 mb/m ²
Profile górne co 1800 mm	0,56 mb/m ²	1,67 mb/m ²

Uwaga

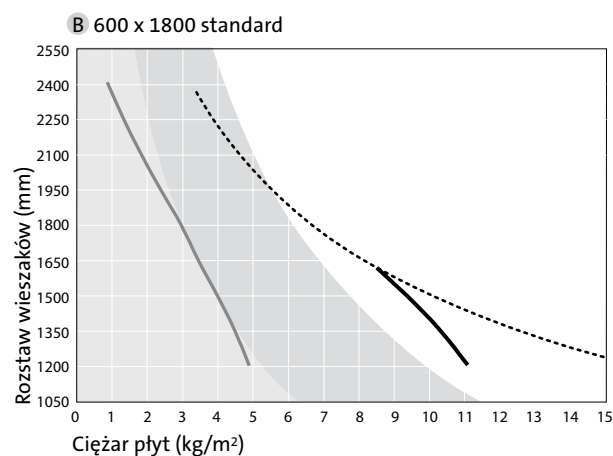
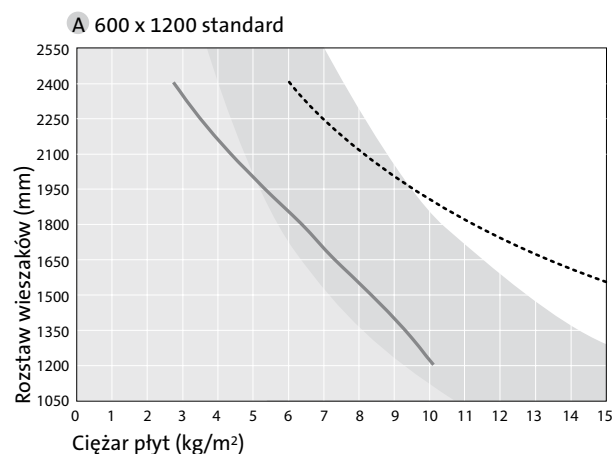
Rigips zastrzega sobie prawo do zmiany danych technicznych i nie ponosi odpowiedzialności z tytułu dostawy produktów innych niż opisane w tej broszurze lub ich niewłaściwego zastosowania.

Sposób montażu konstrukcji



Dopuszczalne obciążenia

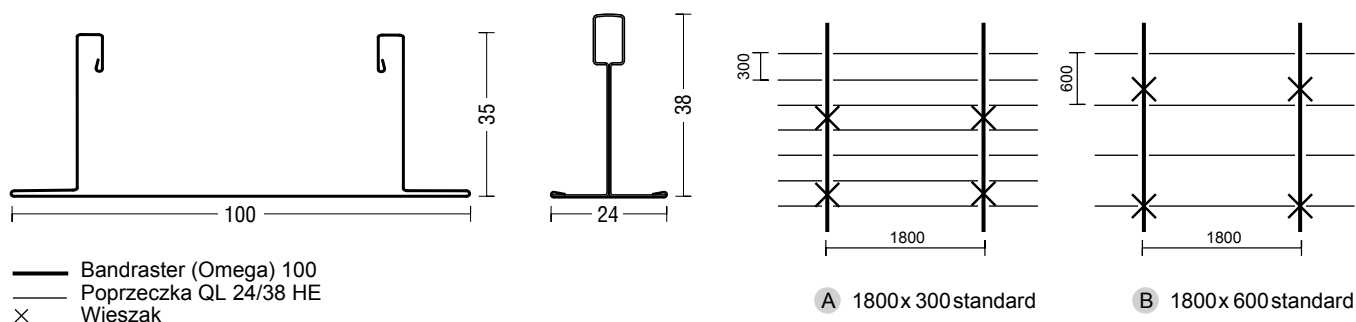
- Wykresy poniżej pokazują maksymalne oczekiwane ugięcie przy założonym ciężarze płyt dla wybranego rozstawu wieszaków na profilu nośnym.
- Wykresy dotyczą typowych zastosowań. Obciążenia wiatrem, od oświetlenia, wyposażenia itp. nie są uwzględnione.



- Ugięcie**
 — Ugięcie - 1 mm
 — Ugięcie - 2 mm
 Ugięcie - Maksymalne dopuszczalne wg EN 13964
 Klasa 1 równe L/500, nie więcej niż 4 mm

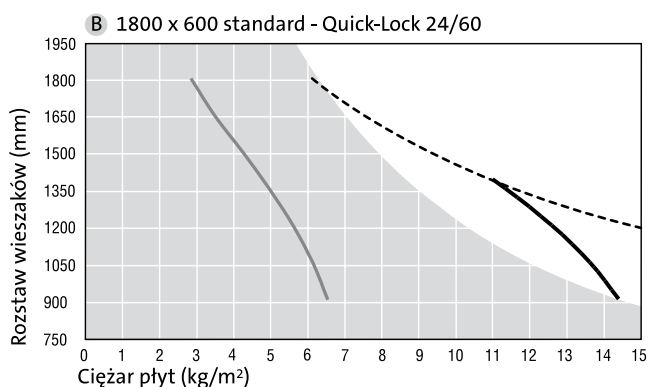
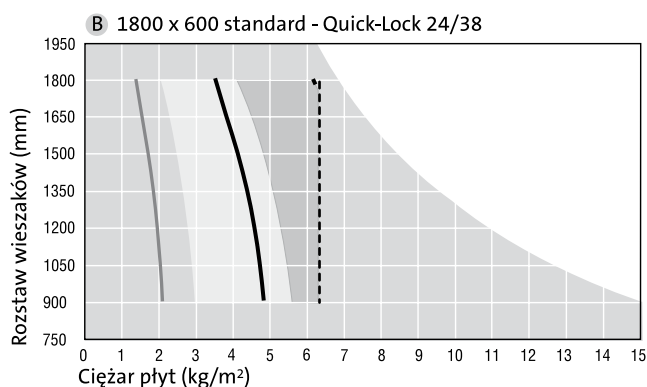
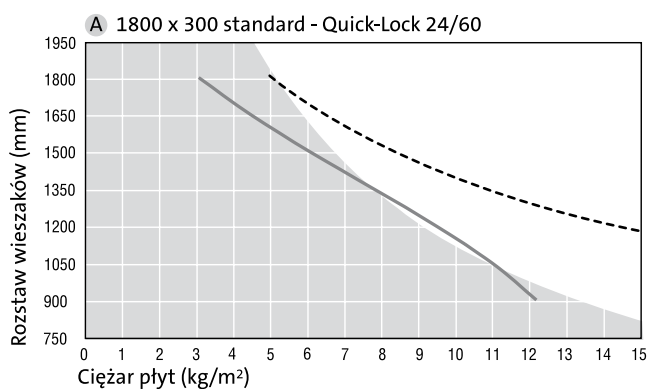
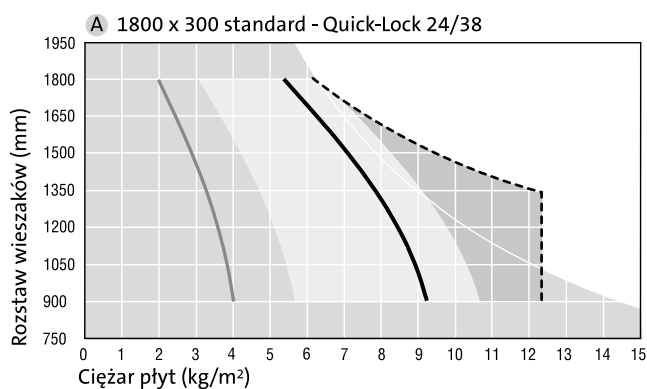
- Max. dopuszczalne obciążenie pojedynczego wieszaka**
 do 15 kg wieszak sprężynowy
 do 25 kg wieszak noniuszowy

Sposób montażu konstrukcji



Dopuszczalne obciążenia

- Wykresy poniżej pokazują maksymalne oczekiwane ugięcie przy założonym ciężarze płyt dla wybranego rozstawu wieszaków na profilu nośnym.
- Wykresy dotyczą typowych zastosowań wewnątrz pomieszczeń. Obciążenia wiatrem, od oświetlenia, wyposażenia, itp. nie są uwzględnione.
- Pierwszy wieszak musi znajdować się w odległości nie większej niż 450 mm od brzegu (krawędzi potaci sufitowej).
- Łączniki wzdłużne muszą być instalowane w odległości nie większej niż 300 mm od najbliższego wieszaka.



Ugięcie

- Ugięcie - 1 mm
- Ugięcie - 2 mm
- Ugięcie - Maksymalne dopuszczalne wg EN 13964
Klasa 1 równe L/500, nie więcej niż 4 mm
- ░ łuk 1 mm/m. Max. 1 mm ugięcia
- ▒ łuk 1,5 mm/m. Max. 1 mm ugięcia
- Wieszak noniuszowy, do 25 kg obciążenia na szt.

Zapotrzebowanie na 1m²

Sposób montażu konstrukcji

- A** 1800 x 300 standard
B 1800 x 600 standard

Omega 100 3600 mm

- 0,56 mb/m²
 0,56 mb/m²

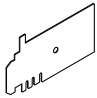
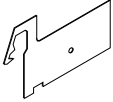
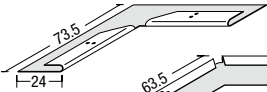
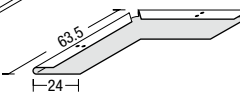
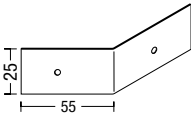
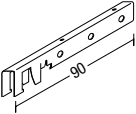
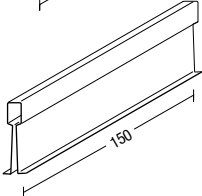
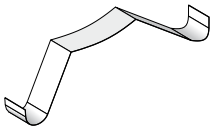
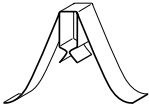

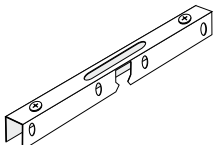
Poprzeczka 1724 mm

- 3,20 mb/m²
 1,60 mb/m²

Uwaga

Rigips zastrzega sobie prawo do zmiany danych technicznych i nie ponosi odpowiedzialności z tytułu dostawy produktów innych niż opisane w tej broszurze lub ich niewłaściwego zastosowania.

Akcesoria i łączniki

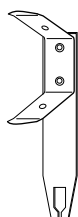
Element, wymiary w mm	Nr art.	Opis	Długość mm	Szt. karton	Mb/ karton	Waga kartonu	Nr produktu
Łącznik poprzeczny do gniazda							
	40 00 020	Do łączenia dociętych prosto profili T z gniazdem w profilach Quick-Lock® T15, T24 i T35	100		1		11 515127
Łącznik poprzeczny z hakiem							
	40 04 005	Do łączenia dociętych prosto profili T z innymi profilami T w dowolnym miejscu	100		1		11 515126
Narożniki do profili przyściennych							
	42 01 067	Narożnik wewnętrzny	70		0.7		11 515235
	42 01 066	Narożnik zewnętrzny	100		1		11 515234
Łącznik poprzeczny uniwersalny							
	40 00 013	Uniwersalny do łączenia profili T	100		2.5		
Łącznik poprzeczny T-Bandraster							
	40 04 009	Do łączenia profili T z Bandraster	90	100	2.5		
Łącznik wzdłużny do T24 i T15							
	40 04 000	Do profili Quick-Lock® 38 mm	150	25	1		11 515199
Sprężyna przyścienna							
	42 06 002	Sprężyna przyścienna	500		1		11 515845
Sprężynki dociskowe do płyt							
	42 05 545	Do płyt o grubości 8-16 mm, rozbieralna	500		6.5		11 515166
	42 05 541	Do płyt o grubości 8-16 mm, nierozbieralna	500		2.5		
Nakładka – łącznik poprzeczny							
	42 04 310	Nakładka – łącznik do profili T	100		2.5		11 515945

Wieszaki sprężynowe i bezpośrednie

Element, wymiary w mm

Nr art.

Opis

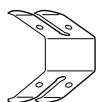
Długość
mmSzt.
kartonMb/
katonWaga
kartonuNr
produktu

Wieszak z elementem rozprężnym

Opis	Długość mm	Szt. karton	Mb/katon	Waga kartonu	Nr produktu
Do profili nośnych T		110	100	4.0	11 511745

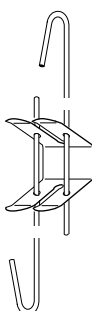
Sprężyna wieszakowa podwójna

Do prętów Ø4 mm			100	2.0	11 511759
-----------------	--	--	-----	-----	-----------



Wieszaki z podwójną sprężyną

42 04 350	Zakres 90-120 mm		100	3.6	
42 04 351	Zakres 120-200 mm		100	4.0	
42 04 352	Zakres 180-300 mm		100	5.0	
42 04 353	Zakres 200-400 mm		100	6.0	
42 04 354	Zakres 300-600 mm		100	8.0	
42 04 355	Zakres 600-800 mm		100	10.0	
42 04 356	Zakres 600-1000 mm		100	12.0	
42 04 357	Zakres 1000-1250 mm		100	14.0	
42 04 358	Zakres 1250-1500 mm		100	16.0	
42 04 359	Zakres 1500-1750 mm		100	18.0	
42 04 360	Zakres 1750-2000 mm		100	20.0	
42 04 361	Zakres 2000-2300 mm		25	6.0	

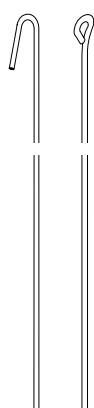


Wieszak nasuwany Quick-Lock®

40 00 006	Ocynkowany, gr. 1,5 mm		100	3	11 515200
------------------	------------------------	--	-----	---	-----------

Pręt wieszakowy z oczkiem

Ø4, długość 125 mm		100	3.6	11 511732
Ø4, długość 250 mm		100	4.0	11 511733
Ø4, długość 500 mm		100	5.0	11 511734
Ø4, długość 750 mm		100	6.0	11 511735
Ø4, długość 1000 mm		100	8.0	11 511736
Ø4, długość 1250 mm		100	10.0	11 511737
Ø4, długość 1500 mm		100	12.0	11 511738
Ø4, długość 1750 mm		100	14.0	11 511739
Ø4, długość 2000 mm		100	16.0	11 511740

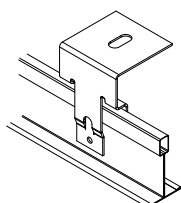


Pręt wieszakowy z hakiem

Ø4, długość 125 mm		100	3.6	11 511760
Ø4, długość 250 mm		100	4.0	11 511761
Ø4, długość 500 mm		100	5.0	11 511762

Wieszaki bezpośrednie DAH

42 05 372	Wieszak DAH 45		100	2.9	11 511013
42 05 373	Wieszak DAH 55		100	3.1	11 511014
42 05 374	Wieszak DAH 75		100	3.6	11 511015
42 05 375	Wieszak DAH 95		100	4.1	11 511016



Wieszaki noniuszowe

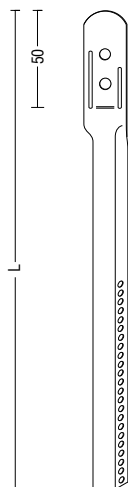
Element, wymiary w mm

Nr art.

Opis

Długość
mmSzt.
kartonMb/
kartonWaga
kartonuNr
produktu

Wieszak noniuszowy, część górna*



Nr art.	Opis		Długość mm	Szt. karton	Mb/ karton	Waga kartonu	Nr produktu
	Zakres A	Zakres B					
42 04 250	155-220 mm	225-285 mm	130	100		5	
42 04 251	170-250 mm	235-315 mm	200	100		6	
42 04 252	250-350 mm	285-415 mm	300	100		8	
42 04 253	350-450 mm	385-515 mm	400	100		11	
42 04 254	450-550 mm	485-615 mm	500	100		13	
42 04 255	550-650 mm	585-715 mm	600	100		16	
42 04 256	650-750 mm	685-815 mm	700	100		18	
42 04 257	750-850 mm	785-915 mm	800	100		20	
42 04 258	850-950 mm	885-1015 mm	900	100		22	
42 04 259	950-1050 mm	985-1115 mm	1000	100		24	

Zakres A w połączeniu z dolną częścią do Bandraster

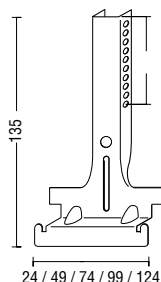
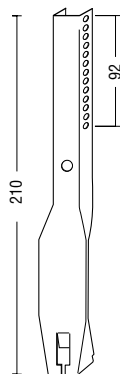
Zakres B w połączeniu z dolną częścią do profili T

Zawleczka do wieszaka noniuszowego

42 05 551	Zaleca się dwie zawlecзки na wieszak	72	100		0.7	
-----------	--------------------------------------	----	-----	--	-----	--

Wieszak noniuszowy, dolna część do profili T

42 04 211	Do Quick-Lock® T15, T24 i T35	210	100		4.5	11 514875
-----------	-------------------------------	-----	-----	--	-----	-----------

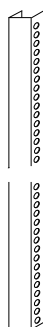
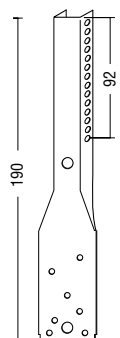


Wieszak noniuszowy, dolna część do Bandraster

42 04 200	Do Bandraster 50 mm	135	100		4	11 515278
42 04 201	Do Bandraster 75 mm	135	100		4.6	
42 04 202	Do Bandraster 100 mm	135	100		5.6	11 515279
42 04 203	Do Bandraster 125 mm	135	100		6.6	
42 04 204	Do Bandraster 150 mm	135	100		8	

Wieszak noniuszowy, dolna część do przykręcania

42 04 212	Z otworami	190	100		4	
-----------	------------	-----	-----	--	---	--



Wieszak noniuszowy, przedłużka

42 04 280	Uniwersalna	3000	25		18	
42 04 270	Łącznik wzdłużny do przedłużki		95	100	1.5	



* Części wieszaka noniuszowego powinny zachodzić na siebie ok. 50 mm.

Quick-Lock® T24 | T15 – instrukcja montażu



Montaż sufitu rozpoczyna się od wyznaczenia jego płaszczyzny na okalających ścianach. Wskazane jest wytrasować linię na wysokości górnej krawędzi kątownika (uzyska się wtedy czystą ścianę poniżej sufitu). Następnie wzdłuż wyznaczonych linii mocuje się kątownik przysięenny kołkami szybkiego montażu w rozstawach nie większych niż 100 cm.

Jeżeli powierzchnia ściany jest nierówna należy mocować kątownik tylko w miejscach bezpośredniego styku ze ścianą - bez doginania do niej. Powstałe szczeliny należy wypełnić kitem elastycznym.

Następnie trasuje się na suficie miejsca przebiegu profili głównych w rozstawach 120 cm. Profile główne należy tak rozplanować, aby z obydwu stron przy ścianach pozostały



jednakowe odległości, które są większe niż połowa szerokości płyty (> 30 cm).

Profile główne mają w bocznej powierzchni wycięte gniazda do mocowania profili poprzecznych. Rozstaw tych gniazd musi również odpowiadać powyższym kryteriom odległości od ściany. Wzdłuż linii przebiegu profili głównych trasuje się miejsca mocowania wieszaków do stropu w maksymalnym rozstawie co 120 cm. Po zamocowaniu wieszaków podwiesza się profile główne.

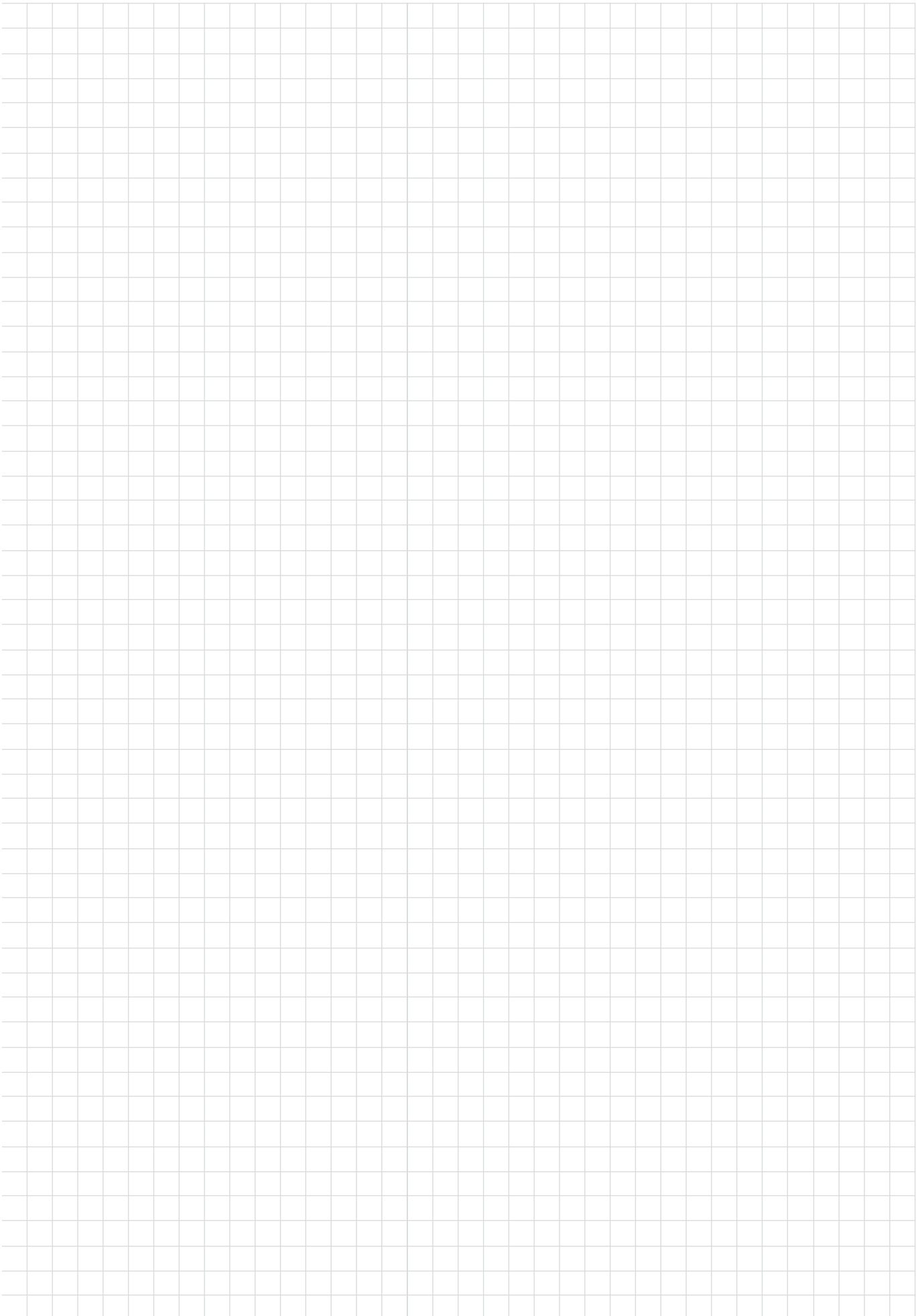


Następnie wstępnie poziomuje się i wpina w rozstawie 60 cm poprzecznie profile „120”, a między profilami głównymi profile „60”, tak aby powstała siatka o boku 60 cm. Poziomując całą konstrukcję wkłada się ok. 30% płyt.



Płyty powodują ułożenie i wyrównanie się konstrukcji. Teraz można dociąć i zamontować odcinki profili dochodzące do ścian. Muszą one być docięte z luzem 5 do 10 mm. Montaż kończy uzupełnienie wszystkich płyt. Płyty przysięenne muszą być przycięte na odpowiednią szerokość.

Prace z płytami należy wykonywać w bawełnianych, czystych rękawiczkach, aby nie pozostawiać śladów na powierzchni płyty.





Saint-Gobain Construction
Products Sp. z o.o.

Biuro Rigips w Warszawie
ul. Cybernetyki 9, 02-677 Warszawa
Tel. (22) 457 14 57 lub 8
Fax (22) 457 14 55

Dział Techniczny: 0 801 328 788
E-mail: doradcytechniczni@saint-gobain.com
www.rigips.pl

styczeń 2017