

PROFIL UD 30 GYPSERRA®

HYDROPROFIL C3

Kluczowe zalety

INNOWACYJNA TECHNOLOGIA

GypSerra® jest opatentowaną, innowacyjną technologią Saint-Gobain, która modyfikuje powierzchniowo taśmę stalową, efektywnie ją wzmacniając.

Znacznie podwyższona zostaje granica wytrzymałości stali, a co się z tym wiąże – obciążeniom towarzyszą znacznie mniejsze odkształcenia.

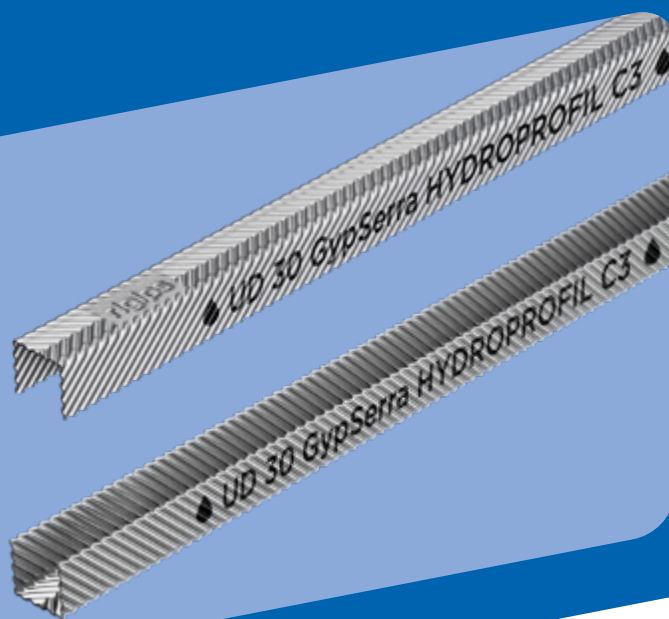
WYSOKA JAKOŚĆ

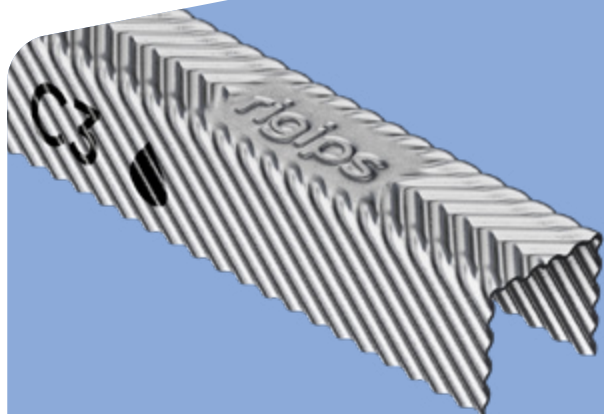
GypSerra® to innowacyjne profile do płyt gipsowo-kartonowych. Ich wysoka jakość oraz deklarowane przez Rigips parametry zostały potwierdzone przez **Instytut Techniki Budowlanej**.

Prezentujemy nowe przełomowe profile do suchej zabudowy **Rigips GypSerra®**. Ich rewolucyjność tkwi w opatentowanej technologii ryflowania.

Profile Rigips GypSerra® Hydroprofil C3, zostały przystosowane do jeszcze trudniejszych warunków niż podstawowe profile GypSerra®. Mogą być stosowane w środowiskach o kategorii korozyjności C3.

Opatentowany wzór ryflowania zwiększa sztywność profili i ich wytrzymałość na ugięcia. Badania przeprowadzone przez Instytut Techniki Budowlanej potwierdziły, że **profile GypSerra® charakteryzują się wysoką wytrzymałością na zginanie i sztywnością**. Tym samym mogą być bezpiecznie stosowane we wszystkich systemach oferowanych przez Rigips.





GypSerra®

PROFIL UD 30

HYDROPROFIL C3 

Przeznaczenie oraz zakres stosowania

Profile GypSerra® to element szkieletowej konstrukcji metalowej do wznoszenia ścian działowych oraz okładzin ściennych w systemach suchej zabudowy. Dzięki temu profile mogą być wykorzystywane w **środowiskach o kategorii korozyjności C3. Profile pasują do wszystkich dedykowanych produktów i systemów Rigips.**

Materiał

- Stalowa blacha ocynkowana
- Zabezpieczona przed korozją powłoką Z275
- Klasa korozyjności C3
- Klasa odporności pożarowej A1

Dokumentacja

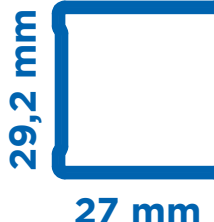
DoP-GypSerra-HydroprofilC3-0125

Dane zawarte w niniejszej ulotce stanowią wyłącznie opis produktu. Są to ogólne wskazówki oparte na naszej wiedzy i doświadczeniach i nie odnoszą się do konkretnych zastosowań. Stale ulepszając i rozwijając oferowane przez naszą firmę produkty, zastrzegamy sobie prawo do zmiany parametrów bez uprzedniego informowania. Prezentowane dane nie mogą stanowić podstawy do jakichkolwiek roszczeń. W razie potrzeby prosimy zwrócić się do Działu Technicznego Rigips.

CW GypSerra® | marzec 2025

Zalety

- Profile GypSerra® mogą być bezpiecznie stosowane we wszystkich systemach RIGIPS
- Profile GypSerra® spełniają parametry ogniowe, akustyczne oraz statyczne deklarowane przez RIGIPS
- Parametry techniczne ścian i sufitów z zastosowaniem profili GypSerra® znajdziesz w Katalogu Systemów Saint-Gobain
- Z profilami GypSerra® możesz uzyskać maksymalne dopuszczalne obciążenie powierzchniowe do 60 kg/m²
- Z profilami GypSerra® możesz wykonać okładzinę ścienną o nieograniczonej wysokości z odpornością ogniową nawet do 120 min




SAINT-GOBAIN

Saint-Gobain Construction
Products Polska Sp. z o.o.

Biuro Rigips w Warszawie
00-801 Warszawa, ul. Chmielna 69
Varso Tower, 28 piętro

Doradztwo techniczne
w zakresie produktów i rozwiązań
800 163 121
doradcy.techniczni@saint-gobain.com
BDO 000006702

www.rigips.pl