

Parametry techniczne

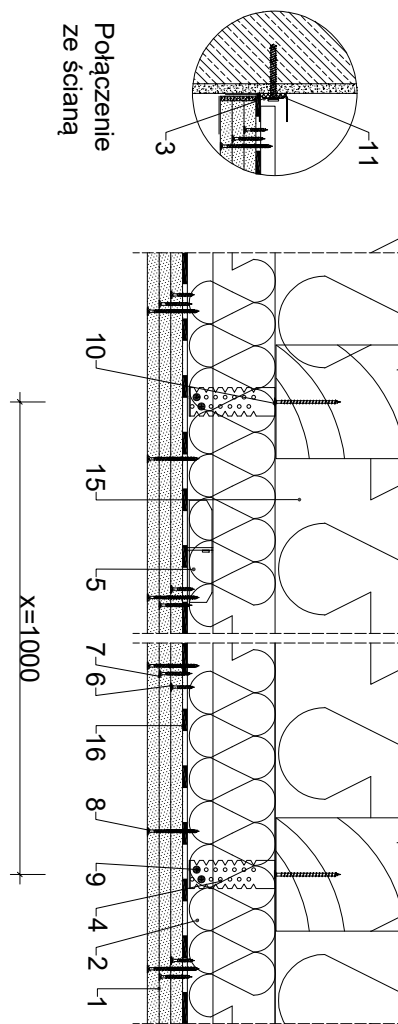
Parametry techniczne		Podstawowe elementy konstrukcji				
Współczynnik przenikania ciepła U [W/(m ² K)]	KLASA ODPORNOŚCI OGNIOWEJ EN ¹	MINIMALNA GRUBUŚĆ G [mm]	MASA ²⁾ M [kg/m ²] (4PRO)	MAXYMALNY ROZSTAW RIGIPS C [mm]	MAXYMALNY ROZSTAW RIGIPS PRO [mm]	MAXYMALNY ROZSTAW WIESZKÓW WIERNA MINERALNA [mm]
0,14 ²⁾	REI 60 ³⁾	59	32	400	400	1000
				Fire typ F ³⁾ lub Fire+ Hydro typ DFH2 gr. 3x12 5mm		ISOVER Super-Mata lub dowolna gr. 300 mm (150+100) mm

- 1) Klasa/klasy ognowa ITB 00785/1/8/R358/NZP odwołujące się do dowolnej werty, mineralnej o gęstości co najmniej 10 kg/m³ grubości min. 150 mm oraz dla dachów o kącie nachylenia pod kątem dachowej 0°-50° od poziomu.
- 2) Współczynnik przenikania ciepła dla grubości wełny 150 mm ISOVER Super-Mata między ławkami i 100 mm wełny ISOVER Super-Mata pod krawędziami.
- 3) Płyta gipsowo-kartonowa RIGIPS PRO Fire typ F może zostać zastąpiona przez płytę RIGIPS PRO Fire+ typ DF.
- 4) EN - klasa odporności ogniowej wg normy PN-EN 13501-2.
- 5) Bez uwzględnienia masy izolacji termicznej.
- 6) Przy gipsociekolowej Warstwie PRO typ C RIGIPS lub Fire typ F Fire + typ DF lub Fire Hydro typ DFH2.
- 7) Przy gipsociekolowej Warstwie C RIGIPS lub Fire typ F Fire + typ DF lub Fire Hydro typ DFH2.

Zapotrzebowanie materiałowe na 1m²

MATERIAŁ	ZUŻYCIE
1 Płyta gipsowo-kartonowa RIGIPS PRO (4PRO) Fire typ F, Fire + typ DF lub Fire+	3,00 m ²
2 Hydro typ DFH2 gr. 3x12,5mm	3,20 m
3 Profil Rigips C RIGISTIL	0,40 m
4 Uchwył RIGIPS bezpośredni GL2 dł. 75 mm lub GL9 dł. 125 mm do profili C RIGISTIL	4,00 szt
5 Łącznik wzdłużny Rigips GL3 do profili C RIGISTIL	0,60 szt
6 Wkręt Rigips TN 25 co 400mm	10,00 szt
7 Wkręt Rigips TN 35 co 400mm	10,00 szt
8 Wkręt Rigips TN 55 co 150mm	25,00 szt
9 Wkręt Rigips "pchełka" 3,9x11 mm	16,00 szt
10 Wkręt do drewna	8,00 szt
11 Taśma uszczelniająca piankowa Rigips szer. 30mm	0,40 m
12 Masa szpachlowa konstrukcyjna RIGIPS: VARIO, Premium Light, Q1 Zaczyzna, SUPER	0,75 kg
13 Taśma spojnicowa Rigips	1,40 m
14 Masa szpachlowa wycięciowa RIGIPS: Premium Light, Promix Finish Plus, Q2-Q3 Korczy, GOTOWA Q2-Q3 Korczy lub SUPER	0,10 kg
15 Wełna mineralna szklana lub skalna np. ISOVER: Super-Mata, Super-Mata Plus, Profil-Mata, Uni-Mata lub Uni-Mata Plus	1,00 m ²
16 Paroizolacja np. ISOVER: Vario® Xtrasafe, Vario® Kiv Duplex UV lub Stopair 1104	1,00 m ²

Połączenie ze ścianą



Saint-Gobain Construction Products Polska Sp. z o.o.
 Biuro RIGIPS w Warszawie
 ul. Cybernetyki 9, 02-617 Warszawa
 Biuro Doradztwa Technicznego: 800 163 121
 E-mail: doradcy.techniczny@saint-gobain.com
 Rigips SA
 BDO 000006702

Objekt:			
Lokalizacja:			
Tytuł rysunku:	System poddasza Rigips 4.70.08 (REI 60)		
Data:	Skala:	Nr. detalu:	Opracował:
	1:8	4.70.08	