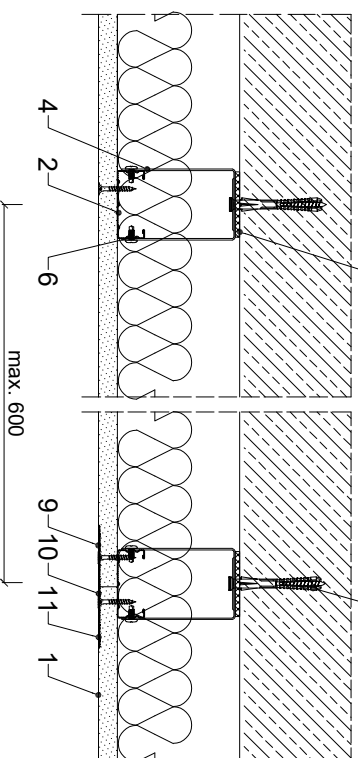
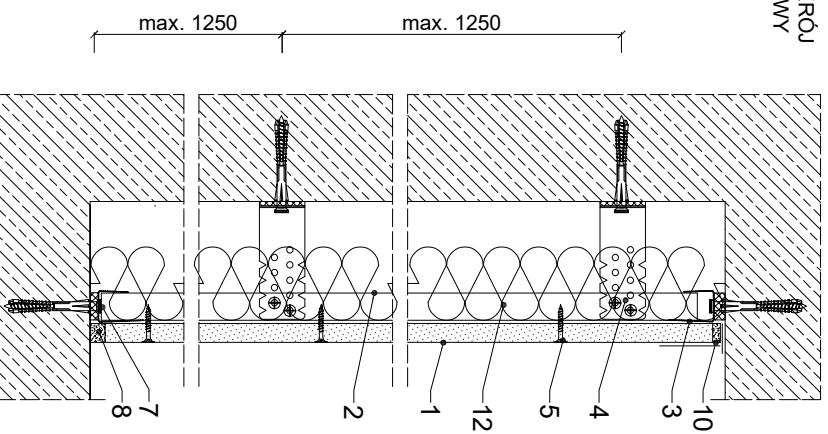


PRZEKRÓJ POZIOMY



PRZEKRÓJ PIONOWY



Parametry techniczne

Przynoś rozporządzenia ARW	KLASA ODPORNOŚCI OGNIOWEJ EI15 ¹⁾	MAKSYMALNA WYSOKOŚĆ H [m]	GRUBOŚĆ ZABUDOWY G [mm]	MASA ZABUDOWY ²⁾ M [kg/m ²]	PLATY GIPSOWO-KARTONOWE RIGIPS PRO (4PR0) ³⁾	ROZDZIA PROFILI RIGIPS	WYPEŁNIENIE WEŁNA MINERALNA ISOVER AKU-SUPER ⁴⁾ lub dowolna gr. 50 mm ⁵⁾
3-4 ³⁾	EI15 ¹⁾	bez	62,5	14	gr. 14 i 22 mm Fire typ F ¹⁾ lub Fire + Hydro typ DF12	C RIGISTIL	
ARW	REI15 ²⁾	ograniczony					

- 1) Klasa odporności ogniowej REI15 oznacza wytrzymałość na ogień 15 min. Wytrzymałość na ogień jest oceniana na podstawie badania ogniowego zgodnie z normą PN-EN 1363-1:2009.
- 2) Masa zabudowy jest oceniana na podstawie badania ogniowego zgodnie z normą PN-EN 1363-1:2009.
- 3) Ograniczenie wysokości H oznacza maksymalną wysokość zabudowy dla danej klasy odporności ogniowej. Wysokość zabudowy jest oceniana na podstawie badania ogniowego zgodnie z normą PN-EN 1363-1:2009.
- 4) ISOVER AKU-SUPER to wełna mineralna z zawartością azbestu 0,05%. Wytrzymałość na ściskanie wynosi 100 kPa. Gęstość wynosi 120 kg/m³.
- 5) Dla odpowiedniej klasy odporności ogniowej należy zastosować wełnę mineralną o odpowiedniej grubości.
- 6) EI15 - klasa odporności ogniowej EI15 oznacza wytrzymałość na ogień 15 min. Wytrzymałość na ogień jest oceniana na podstawie badania ogniowego zgodnie z normą PN-EN 1363-1:2009.
- 7) EI15 - klasa odporności ogniowej EI15 oznacza wytrzymałość na ogień 15 min. Wytrzymałość na ogień jest oceniana na podstawie badania ogniowego zgodnie z normą PN-EN 1363-1:2009.
- 8) EI15 - klasa odporności ogniowej EI15 oznacza wytrzymałość na ogień 15 min. Wytrzymałość na ogień jest oceniana na podstawie badania ogniowego zgodnie z normą PN-EN 1363-1:2009.
- 9) EI15 - klasa odporności ogniowej EI15 oznacza wytrzymałość na ogień 15 min. Wytrzymałość na ogień jest oceniana na podstawie badania ogniowego zgodnie z normą PN-EN 1363-1:2009.
- 10) EI15 - klasa odporności ogniowej EI15 oznacza wytrzymałość na ogień 15 min. Wytrzymałość na ogień jest oceniana na podstawie badania ogniowego zgodnie z normą PN-EN 1363-1:2009.
- 11) EI15 - klasa odporności ogniowej EI15 oznacza wytrzymałość na ogień 15 min. Wytrzymałość na ogień jest oceniana na podstawie badania ogniowego zgodnie z normą PN-EN 1363-1:2009.
- 12) EI15 - klasa odporności ogniowej EI15 oznacza wytrzymałość na ogień 15 min. Wytrzymałość na ogień jest oceniana na podstawie badania ogniowego zgodnie z normą PN-EN 1363-1:2009.

Zapotrzebowanie materiałowe na 1m²

MATERIAŁ	ZUŻYCIĘ
1 Płyta gipsowo-kartonowa RIGIPS PRO (4PR0) Fire typ F, Fire+ typ DF lub Fire+ Hydro typ DFH2 gr. 1x12,5mm	1,00 m ²
2 Profil RIGIPS C RIGISTIL	1,80 m
3 Profil RIGIPS U RIGISTIL	0,35 m
4 Uchwyt Rigips bezpieczni GL 2 dl. 75mm lub GL 9 dl. 125mm do profilu C RIGISTIL	1,50 szt.
5 Wkręt RIGIPS TN 25 ¹⁾	12,00 szt.
6 Wkręt RIGIPS "bocznka" 3,9x11mm	3,00 szt.
7 Kółki rozporowe min. Ø6 max. co 1000mm	1,90 szt.
8 Taśma uszczelniająca piankowa RIGIPS szer. 30mm	0,40 szt.
9 Taśma spoinowa RIGIPS	1,40 m
10 Masa szpachlowa konstrukcyjna RIGIPS: VARIO, Premium Light, Q1 Zaczyna, SUPER	0,25 kg
11 Masa szpachlowa wykończeniowa RIGIPS: Premium Light, Powlix Finish Plus, Q2-Q3 Kończy, GOTOWA Q2-Q3 Kończy lub SUPER	0,10 kg
12 Wełna mineralna szklana lub skalna np. ISOVER AKU-Płyta / Akuplat + lub Poltem Uhl	1,00 m ²

¹⁾ Rozmiar wkrętów dla materiału wykończeniowego 750 mm, dla wkrętów zabezpieczających co 250 mm należy zastosować min. 3 wkręty przy długości 110 mm zamiast 3 wkrętów.



Saint-Gobain Construction Products Polska Sp. z o.o.
 Biuro Rigips w Warszawie
 ul. Cybernetyki 9, 02-677 Warszawa
 Biuro Doradztwa Technicznego: 800 163 121
 E-mail: doradcy.techniczny@saint-gobain.com
 rigips.pl
 BDO 00006702

Objekt:			
Lokalizacja:			
Tytuł rysunku:	Okładzina ścienna Rigips 3.21.20 (klasa odporności ogniowej EI15)		
Data:	Skala:	Nr. detalu:	Opracował:
	1:5	3.21.20	