



Glasroc F (Riflex)

Elastyczna płyta gipsowa



Każdy inwestor chce, aby użytkowane przez niego pomieszczenie miało oryginalny i niepowtarzalny wygląd.

Już na etapie projektowania powstają niekonwencjonalne rozwiązania, które niejednokrotnie stwarzają trudności wykonawcom.

Rigips oferuje specjalną płytę Glasroc F (Riflex) służącą do formowania na sucho łukowych powierzchni ścian i sufitów.

Aby sprostać coraz bardziej wyrafinowanym pomysłom projektantów i inwestorów w aranżacji pomieszczeń w budynkach zarówno nowo projektowanych, jak i remontowanych, firmy wykonawcze stosują nietypowe, często nowatorskie metody realizacji oraz materiały spełniające warunki niezawodnego ich zastosowania. Materiałem, który pozwala realizować wiele oryginalnych rozwiązań architektonicznych jest elastyczna płyta gipsowa RIFLEX, służąca do zabudowy łukowych powierzchni ścian i sufitów.

Wieloletnia współpraca z Rigips zaowocowała realizacją wielu bardzo ciekawych i trudnych do wykonania projektów. Niektóre z nich poprzedzone były przygotowaniem wzorcowej zabudowy z zastosowaniem płyt RIFLEX, dzięki którym możliwe było wykonanie projektu i wygranie przetargu.

W niniejszej broszurze znajdują państwo m.in. przykłady realizacji inwestycji z udziałem naszej firmy z zastosowaniem płyt RIFLEX.

Grzegorz Kogut
VEGATECHNIK – właściciel

GLASROC F (RIFLEX) – ELASTYCZNA PŁYTA GIPSOWA

Glasroc F (Riflex) to płyta gipsowa grubości 6 mm z rdzeniem gipsowym wzmocnionym włóknami szklanymi, laminowana obustronnie matami z włókien szklanych. Służy do wykonywania łukowych powierzchni ścian i sufitów. Największą zaletą płyt Glasroc F (Riflex) jest możliwość ich wyginania bez dodatkowych zabiegów, takich jak namaczanie czy nawilżanie.





DANE TECHNICZNE PŁYTY GLASROC F (RIFLEX)

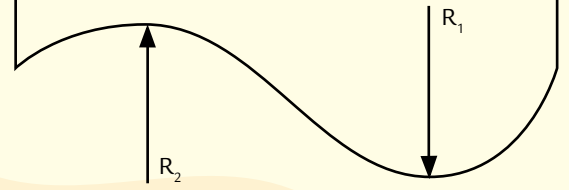
Europejska Norma: EN 15283-1/2008

Aprobata Techniczna ITB: A1-15-4538/2007

Atest Higieniczny: HK/B/0543/01/2000

Minimalne promienie krzywizn:

- $R_1 = 100$ cm dla powierzchni wypukłych
- $R_2 = 60$ cm dla powierzchni wklęsłych





ZALETY PŁYT GLASROC F (RIFLEX)

- Możliwość wyginania płyt na sucho
- Łatwość i szybkość wykonania zakrzywionej płaszczyzny ściany lub sufitu
- Łatwość obróbki
- Niewielki ciężar zabudowy
- Możliwość zastosowania różnorodnych sposobów wykończenia powierzchni
- Wyeliminowanie procesów mokrych
- Bezpieczeństwo użytkowania

CECHY PŁYT GLASROC F (RIFLEX)


- Wysoka elastyczność
i wytrzymałość mechaniczna
- Gładka powierzchnia
licowej strony płyty
- Niepalność





Odpowiednio dopasowane materiały umożliwiają zastosowanie innowacyjnych rozwiązań architektonicznych. Produkty Rigips nie tylko nadają pomieszczeniom barw, tworzą akustykę, ale również wywołują pozytywne odczucia. To wszystko nakłania do refleksji na temat długości istnienia budynku, inspiruje do rozważań nad budowlą, fasadą, ścianą działową i całym wnętrzem. To wszystko jest kluczem do kreatywnego myślenia w odniesieniu do materiałów architektonicznych.

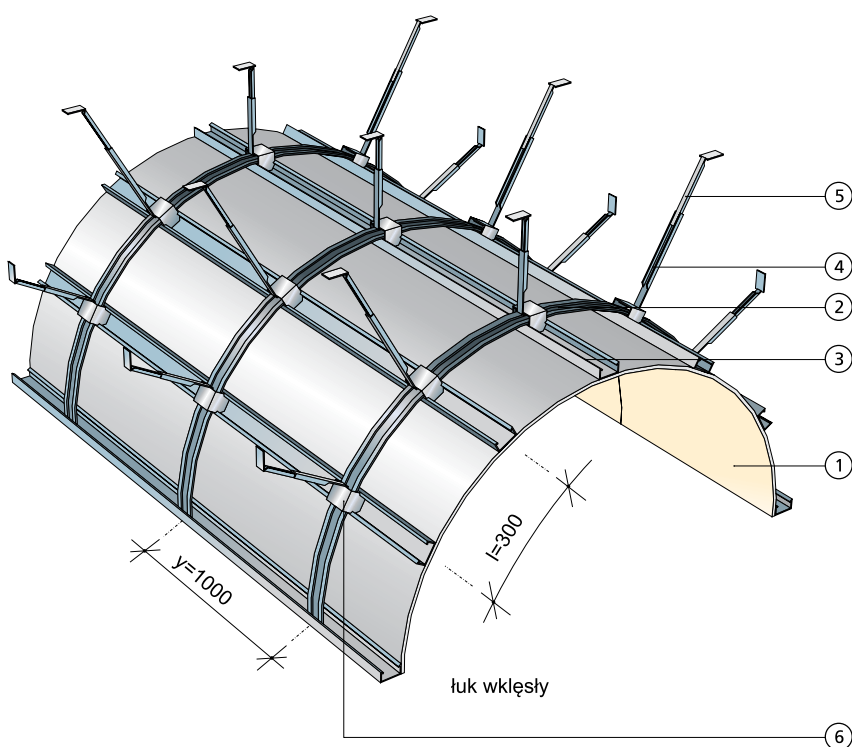




Gięcie płyt Glasroc F (Riflex) odbywa się bezpośrednio na elemencie budowlanym lub konstrukcji nośnej elementu. Wykończenie powierzchni polega na wypełnieniu połączeń płyt masą szpachlową Vario z zastosowaniem taśmy spoinowej. W razie potrzeby powierzchnię gruntuje się środkiem gruntującym Rikombi Grund. Tak przygotowaną powierzchnię można malować na dowolny kolor lub tapetować.

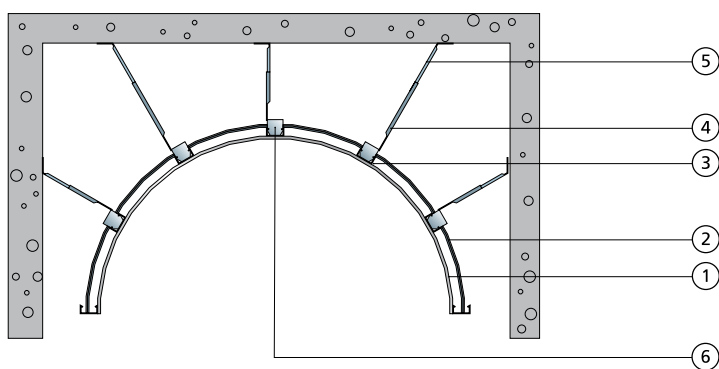
Glasroc F (Riflex)

SUFIT ŁUKOWY



Legenda:

1. Płyta gipsowa Glasroc F (Riflex) gr. 6,0 mm
2. Profil Rigips gięty
3. Profil Rigips CD 60 ULTRASTIL®
4. Wieszak noniuszowy do Glasroc F (Riflex)
5. Część górna wieszaka noniuszowego
6. Łącznik krzyżowy Rigips do profilu CD 60

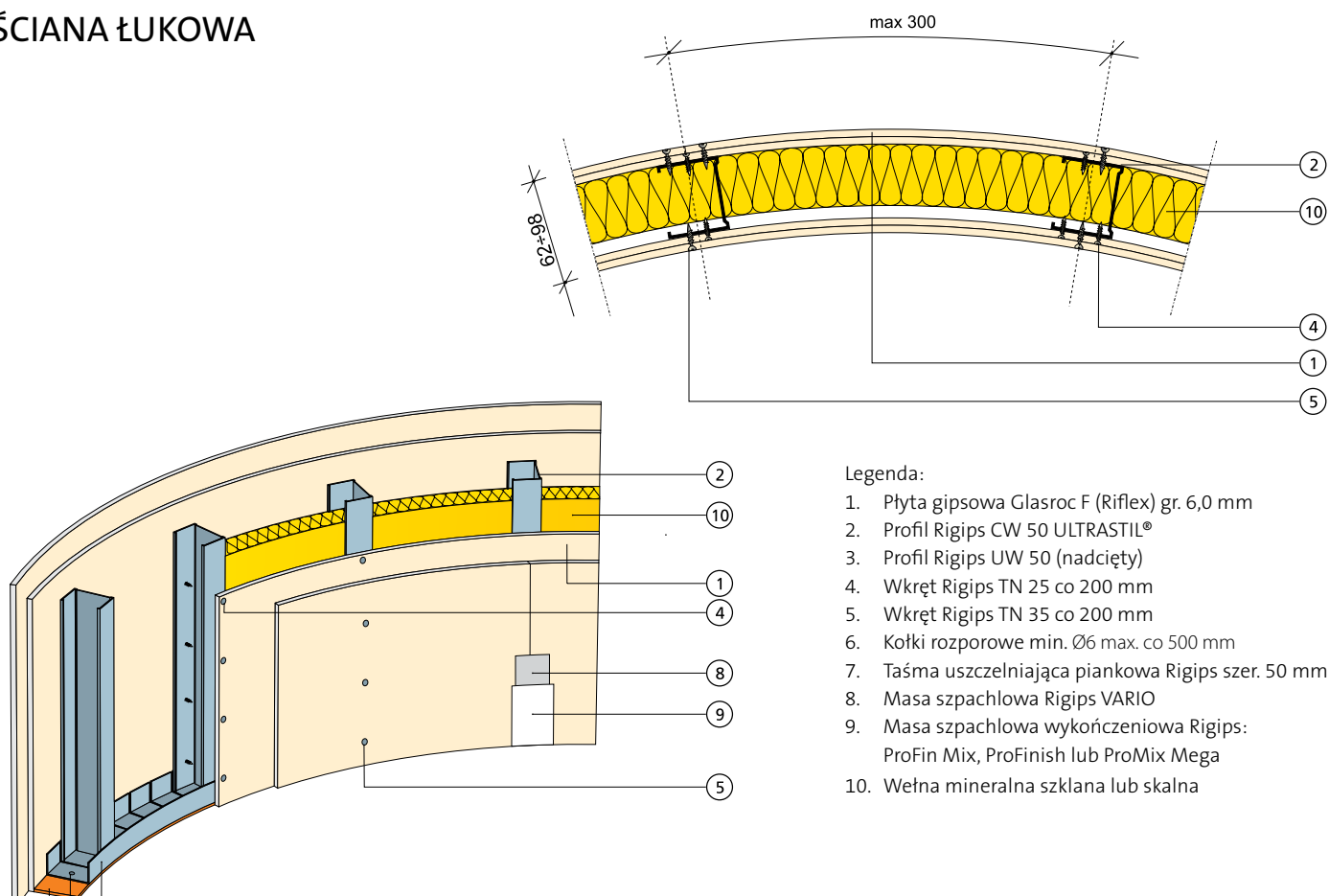


Parametry techniczne			Podstawowe elementy konstrukcji			
Grubość zabudowy	Masa zabudowy*)	Minimalny promień gięcia	Posycie płytami gipsowymi Rigips	Maksymalny rozstaw profili nośnych CD 60 ULTRASTIL®	Maksymalny rozstaw profili głównych Rigips (giętych)	Wypełnienie wełną mineralną
G	M	R		l	y	
[mm]	[kg/m ²]	[mm]		[mm]		
≥ 250	11	R ₁ = 600 – łuk wklęsły	Glasroc F (Riflex) gr. 1x6,0 mm	300	1000	niewymagane
≥256	17	R ₂ = 1000 – łuk wypukły	Glasroc F (Riflex) gr. 2x6,0 mm			

* bez uwzględnienia masy izolacji z wełny mineralnej

Elastyczna płyta gipsowa

ŚCIANA ŁUKOWA



Legenda:

1. Płyta gipsowa Glasroc F (Riflex) gr. 6,0 mm
2. Profil Rigips CW 50 ULTRASTIL®
3. Profil Rigips UW 50 (nadcięty)
4. Wkręt Rigips TN 25 co 200 mm
5. Wkręt Rigips TN 35 co 200 mm
6. Kołki rozporowe min. Ø6 max. co 500 mm
7. Taśma uszczelniająca piankowa Rigips szer. 50 mm
8. Masa szpachlowa Rigips VARIO
9. Masa szpachlowa wykończeniowa Rigips: ProFin Mix, ProFinish lub ProMix Mega
10. Wełna mineralna szklana lub skalna

Parametry techniczne						Podstawowe elementy konstrukcji		
Izolacyjność akustyczna R_{WR} [dB]	Klasa odporności ogniowej [minuty]	Wysokość maksymalna*		Grubość G [mm]	Masa M [kg/m ³]	Poszycie płytami gipsowymi Rigips	Konstrukcja z profili Rigips	Wypełnienie wełną mineralną
		H [mm]						
		1	2					
35 ²⁾	F 30 ¹⁾	3750	3500	62	17	Glasroc F (Riflex) gr. 1x6 mm	CW/UW 50 ULTRASTIL®	ISOVER gr. 40 mm gęst. ≥ 40 kg/m ³
39 ³⁾	F 60 ¹⁾	4250	4000	74	30	Glasroc F (Riflex) gr. 2x6 mm		ISOVER gr. 40 mm gęst. ≥ 100 kg/m ³
47 ²⁾	F 90 ¹⁾	4750	4500	86	45	Glasroc F (Riflex) gr. 3x6 mm		
47 ²⁾	F 120 ¹⁾	5250	4750	98	57	Glasroc F (Riflex) gr. 4x6 mm		

¹⁾ Wg normy DIN 4102

²⁾ Wg normy DIN 4109

³⁾ Opinia akustyczna NA-1001/A/2000 (LA-470) $R_{A1} = 39dB$ dla 50 mm wełny mineralnej o gęstości 15÷50 kg/m³ (np. ISOVER AKU-PŁYTA)

* Dotyczy zakresów stosowania:

1 – ściany pomieszczeń, w których przebywa niewiele osób, takich jak pokoje w mieszkaniach, hotelach, biurach, szpitalach oraz innych wykorzystywanych w podobny sposób, a także ściany pomiędzy tymi pomieszczeniami i korytarzem (różnica poziomu podłogi po obu stronach ściany do 1,0 m)

2 – ściany pomieszczeń, w których przebywa wiele osób, takich jak sale konferencyjne, klasy szkolne, aule wykładowe oraz innych wykorzystywanych w podobny sposób, a także ściany pomiędzy tymi pomieszczeniami i korytarzem (różnica poziomu podłogi po obu stronach ściany może wynosić ponad 1,0 m)

Z zastosowaniem płyt gipsowych Glasroc F (Riflex) wykonano wiele ciekawych, wyjątkowo atrakcyjnych aranżacji wnętrz. Niektóre z nich zdobyły prestiżowe nagrody w międzynarodowych konkursach architektonicznych.







Saint-Gobain Construction Products Polska Sp. z o.o.
Biuro Rigips w Warszawie
ul. Cybernetyki 21
02-677 Warszawa
Tel. +48 22 457 14 57 lub 8
Fax +48 22 457 14 55
Biuro Informacji Technicznej Rigips 0 801 328 788
E-mail: DoradcyTechniczni@saint-gobain.com
www.rigips.pl